

# 建築物

## (集合住宅以外)

PDFのしおり機能をご活用ください。

1	移動等円滑化経路等	18
2	出入口	23
3	廊下等	30
4	階段	37
5	傾斜路	44
6	エレベーター及びその乗降ロビー	51
7	特殊な構造又は使用形態のエレベーターその他の昇降機	61
8	便所(トイレ)	66
9	敷地内の通路	88
10	駐車場	95
11	標識	102
12	案内設備	105
13	案内設備までの経路	109
14	浴室・シャワー室	116
15	洗面所等	121
16	更衣室及び脱衣室	124
17	宿泊施設の客室	127
18	観覧席・客席	139
19	公共的通路	144
20	光警報装置・緊急時の設備	150
21	子育て支援環境の整備	155
22	自転車等駐車場	161
23	プール	163
24	屋上・バルコニー	165
25	カウンター・記載台	167
26	公衆電話	169
27	自動販売機・水飲み器・現金自動預払機等	171
28	コンセント・スイッチ類	175
29	手すり	177
30	床の滑り	180
31	サイン	182
32	店舗内の通路や座席	186

# 1 移動等円滑化経路等

## 【基本的考え方】

全ての人が建築物を円滑に利用できるように、建築物の敷地の接する道等から利用居室等に至る1以上の経路を、高齢者、障害者等が円滑に利用することができる経路（移動等円滑化経路等）として段差がなく通行しやすい幅に整備する。また、当該利用居室等から車椅子使用者用便房及び車椅子使用者用駐車施設に至る1以上の経路についても、移動等円滑化経路等とする。さらに、公共用歩廊の経路についても移動等円滑化経路とする。

整備基準では、高齢者、障害者等を含む不特定若しくは多数の者が利用する居室等への経路を整備するよう規定しているが、遵守基準では、高齢者、障害者等を含む不特定かつ多数の者が利用する居室への経路の整備を規定している。

遵守基準	整備基準
(1) 次に掲げる経路は、それぞれ1以上（エに定める経路については、その全てのもの）を高齢者、障害者等が円滑に利用することができる経路（以下この表において「移動等円滑化経路等」という。）とすること。	(1) 同左
ア 建築物に、利用居室※1を設ける場合における道等から当該利用居室までの経路（幼稚園、保育所及び母子生活支援施設、理髪店、クリーニング取次店、質屋及び貸衣装屋その他これらに類するサービス業を営む店舗並びに中規模建築物※2にあっては、直接地上へ通ずる出入口のある階（以下「地上階」という。）又はその直上階若しくは直下階のみに利用居室を設ける場合にあつては、当該地上階とその直上階又は直下階との間の上下の移動に係る部分を除く。）	ア 建築物に、利用居室等※6を設ける場合における道等から当該利用居室等までの経路
イ 建築物又はその敷地に車椅子使用者用便房※3を設ける場合における利用居室※4から当該車椅子使用者用便房までの経路	イ 同左（「利用居室」を「利用居室等」と読み替え）
ウ 建築物又はその敷地に車椅子使用者用駐車施設を設ける場合における当該車椅子使用者用駐車施設から利用居室※4までの経路	ウ 同左（「利用居室」を「利用居室等」と読み替え）
エ 建築物が公共用歩廊である場合におけるその一方の側の道等から当該公共用歩廊を通過し、その他方の側の道等までの経路※5	エ 同左
(2) 移動等円滑化経路等上に、階段又は段を設けないこと（※）。ただし、傾斜路又はエレベーターその他の昇降機を併設する場合は、この限りでない。 ※道等からの段は2cm以下とする	(2) 同左

※1 不特定かつ多数の者が利用し、又は主として高齢者、障害者等が利用する居室をいう。

※2 診療所（患者の収容施設を有しないものに限る。）又は百貨店、マーケットその他の物品販売業を営む店舗、飲食店、郵便局又は理髪店、クリーニング取次店、質屋、貸衣装屋、銀行その他これらに類するサービス業を営む店舗であつて、その用途に供する部分の床面積の合計がそれぞれ200㎡以上500㎡未満のものをいう。

※3 車椅子使用者用客室に設けられるものを除く。

※4 当該建築物に利用居室が設けられていないときは、道等。

※5 当該公共用歩廊又はその敷地にある部分に限る。

※6 不特定若しくは多数の者が利用し、又は主として高齢者、障害者等が利用する居室その他の室をいう。

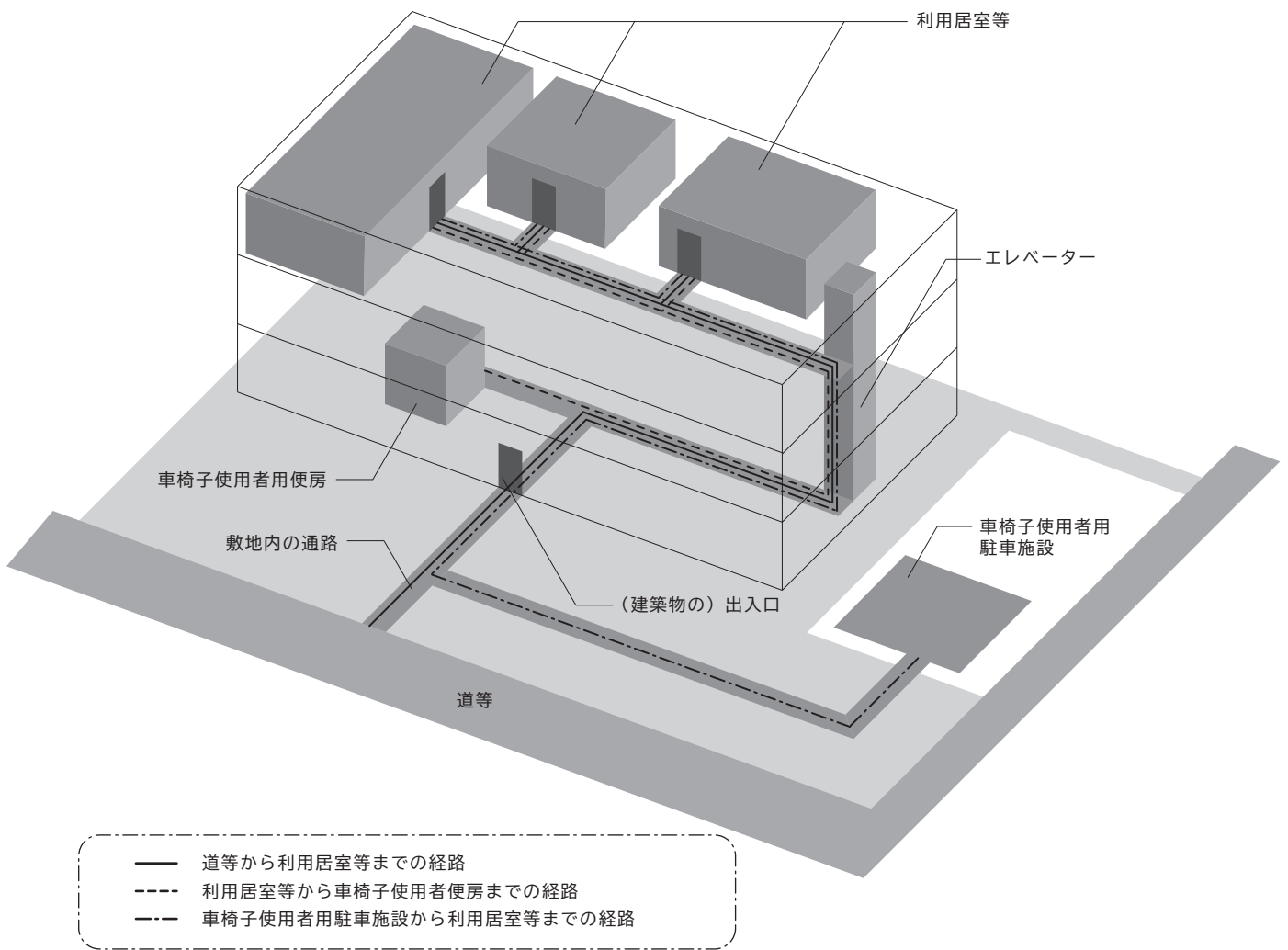
■基準の解説

凡例：●都と同等遵守 ○都と同等整備 ◆区追加遵守 ◇区追加整備

<p>移動等円滑化経路等</p>	<p>●下記アからエまでの経路のうちそれぞれ1以上を高齢者、障害者等が円滑に利用できる、段差がなく通行しやすい幅とした経路とする。</p> <p>●移動等円滑化経路等上にある出入口、廊下等、傾斜路、エレベーター、特殊な構造又は使用形態のエレベーターその他の昇降機、敷地内の通路は、各整備項目の移動等円滑化経路等の整備基準に適合させる。</p>	<p>→【図 1-1】</p>
<p>ア 道等から利用居室等までの経路</p>	<p>●道等から不特定かつ多数の者が利用し、又は主として高齢者、障害者等が利用する居室（利用居室）までの経路の1以上を移動等円滑化経路等とする。利用居室には、バックヤード等特定の者が利用する居室は含まない。</p> <p>◆道等からの段はL型溝を含めて2cm以下とすること。</p> <p>●ただし、「幼稚園、保育所及び母子生活支援施設並びに理髪店、クリーニング取次店、質屋及び貸衣装屋その他これらに類するサービス業を営む店舗及び中規模建築物」においては、地上階又はその直上階のみに利用居室を設ける場合や、地上階又はその直下階のみに利用居室を設ける場合は、上下の移動に係る部分は移動等円滑化経路等としない。</p> <p>●「幼稚園、保育所及び母子生活支援施設並びに理髪店、クリーニング取次店、質屋及び貸衣装屋その他これらに類するサービス業を営む店舗」には、郵便局、銀行は含まない。その他これらに類するサービス業を営む店舗の例として、美容院、レンタルビデオ屋、損害保険代理店が挙げられる。</p> <p>◇道等から不特定若しくは多数の者が利用し、又は主として高齢者、障害者等が利用する居室等その他の室（利用居室等）までの経路の1以上を移動等円滑化経路等とする。利用居室等は、特定かつ多数の者が利用するバックヤード、居室ではない自動販売機置場や屋上、テラス、交通機関の出入口に通ずる部分である。</p> <p>○直上直下階のみに利用居室がある「幼稚園、保育所及び母子生活支援施設並びに理髪店、クリーニング取次店、質屋及び貸衣装屋その他これらに類するサービス業を営む店舗」の用途（直上直下階の移動等円滑化経路等がかからないもの）であっても、それぞれの階層の利用居室等に至る経路は移動等円滑化経路等とする。</p>	<p>→【図 1-2】</p>
<p>イ 車椅子利用者用便房までの経路、 ウ 車椅子利用者用駐車施設までの経路</p>	<p>●利用居室から車椅子利用者用便房、車椅子利用者用駐車施設までの経路は、「幼稚園、保育所及び母子生活支援施設並びに理髪店、クリーニング取次店、質屋及び貸衣装屋その他これらに類するサービス業を営む店舗及び（◆）中規模建築物」の用途であっても、上下の移動に係る部分も含めて移動等円滑化経路とする。</p> <p>●アで利用居室までの経路のうち上下の移動に係る部分が移動等円滑化経路の整備が除外されていたとしても、その利用居室がある階に車椅子利用者用便房が設置されていない場合や、地上階以外に利用居室があり車椅子利用者用駐車施設を設けた場合は、移動等円滑化の措置がとられた傾斜路又はエレベーターその他の昇降機を設ける必要がある。</p> <p>○利用居室等から車椅子利用者用便房、車椅子利用者用駐車施設までの経路の1以上を移動等円滑化経路等とする。</p>	
<p>エ 公共用歩廊</p>	<p>●公共用歩廊とは、駅等の連絡通路やペDESTリアンデッキなどのうち、建築物であるものをいい、不特定かつ多数の者が利用し、建築物と一体ではなく独立しているものが対象となる。</p> <p>●一方の道等から公共用歩廊を通り他方の道等へ通過する経路を移動等円滑化経路とする。</p>	

<p>段差の禁止</p>	<ul style="list-style-type: none"> <li>●移動等円滑化経路等上には、階段や段差を設けないことが原則となる。そのため、移動等円滑化経路等上に階段や段差がある場合には、移動等円滑化の措置がとられた傾斜路又はエレベーターその他の昇降機を必ず併設する必要がある。</li> <li>◆敷地内の通路と道路の境界部分や出入口前の段差を解消するため、L形側溝や縁石の立ち上がり部分の切り下げ等について道路管理者等と協議を行い、車椅子使用者等が円滑に移動可能な 2cm 以下となるようにする。</li> </ul>	
--------------	--	--

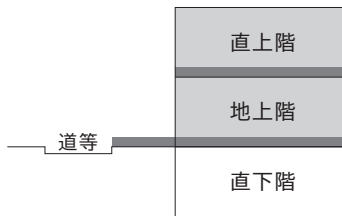
【図1-1】 移動等円滑化経路等



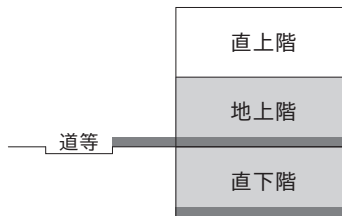
【図1-2】 遵守基準における移動等円滑化経路等とならない経路  
 (整備基準では移動等円滑化経路等として整備が必要)

■ 遵守基準における幼稚園、保育所、母子生活支援施設及び理髪店、クリーニング取次店、質屋、貸衣装屋その他これらに類するサービス業を営む店舗の道等及び中規模建築物から利用居室までの移動等円滑化経路等（断面図）

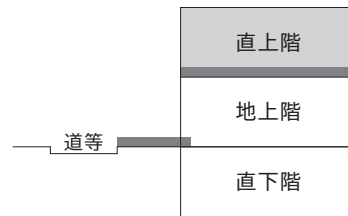
① 地上階とその直上階のみに利用居室がある場合



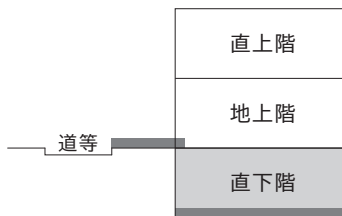
② 地上階とその直下階のみに利用居室がある場合



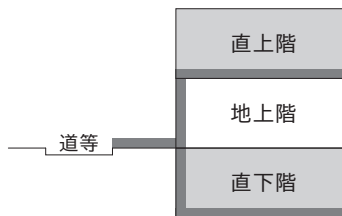
③ 地上階の直上階のみに利用居室がある場合



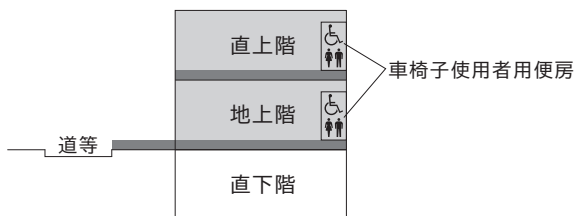
④ 地上階の直下階のみに利用居室がある場合



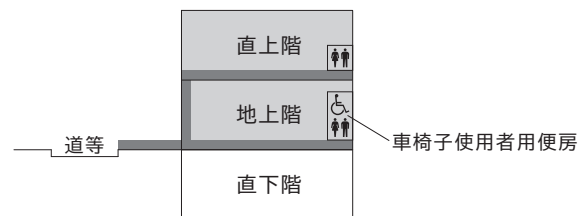
⑤ 地上階の直上階と直下階のみに利用居室がある場合



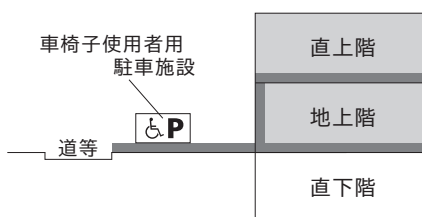
⑥ 地上階とその直上階のみに利用居室があり、各階に車椅子使用者用便房を設けた場合



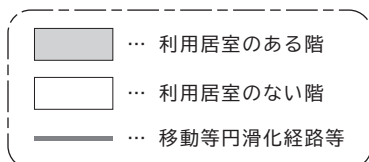
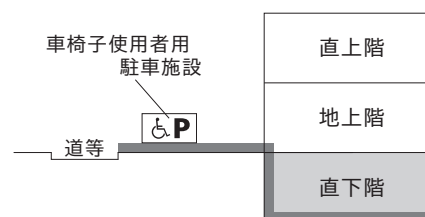
⑦ 地上階とその直上階のみに利用居室があり、1階のみに車椅子使用者用便房を設けた場合



⑧ 地上階とその直上階のみに利用居室があり、車椅子使用者用駐車施設を設けた場合



⑨ 直下階のみに利用居室があり、車椅子使用者用駐車施設を設けた場合



※ ①～④の場合は、遵守基準では上下の移動に係る部分は移動等円滑化経路等とならない。ただし、車椅子使用者用便房・車椅子使用者用駐車施設を設けた階までの経路は、移動等円滑化経路等となる。また、整備基準では上下の移動に係る部分も含めて移動等円滑化経路等となる。

## 2 出入口

### 【基本的考え方】

建築物のメインエントランス等の直接地上へ通ずる出入口、各利用居室等の出入口、車椅子使用者用便房、車椅子使用者用駐車施設へ通ずる出入口のうち、移動等円滑化経路等にある出入口は、全ての人が円滑に利用できるよう整備する。また、主要な出入口以外からもアプローチできる計画が望ましく、移動等円滑化経路等以外の直接地上へ通ずる出入口の1以上を高齢者、障害者等が安全かつ円滑に利用できるよう整備する。

整備基準では、高齢者、障害者等を含む不特定若しくは多数の者が利用する居室等を対象としており、バックヤードや特定の者が使用する居室や屋上テラスへの出入口も含まれるが、遵守基準では、高齢者、障害者等を含む不特定かつ多数の者が利用する居室を対象としている。

遵守基準	整備基準
移動等円滑化経路等を構成する出入口は、次に掲げるものとする。	(1) 同左
ア 幅は、85cm以上とすること（イに掲げるもの並びにエレベーターの籠※1及び昇降路の出入口に設けられるものを除く。）。	ア 同左
イ 直接地上へ通ずる出入口の幅は、100cm以上とすること。	イ 同左
ウ 戸を設ける場合には、自動的に開閉する構造その他の車椅子使用者が容易に開閉して通過することができる構造とし、かつ、その前後に高低差がないこと。	ウ 同左
—	(2) 直接地上へ通ずる出入口（移動等円滑化経路等を構成する出入口を除く。）のうち1以上は、次に掲げるものとする。
—	ア 幅は、85cm以上とすること。
—	イ 戸を設ける場合には、自動的に開閉する構造その他の車椅子使用者が容易に開閉して通過することができる構造とし、かつ、その前後に高低差がないこと。

※1 人を乗せ昇降する部分をいう。

■基準の解説

凡例：●都と同等遵守 ○都と同等整備 ◆区追加遵守 ◇区追加整備

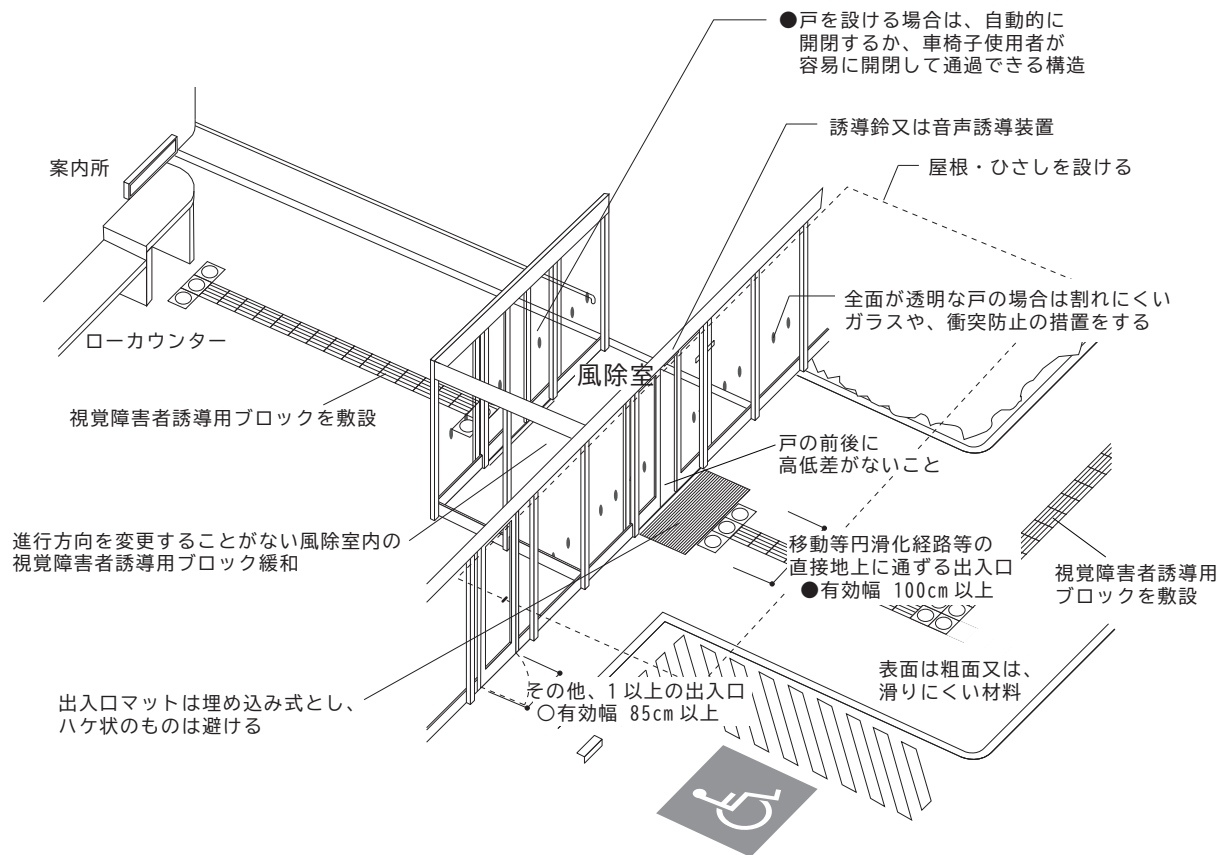
有効幅	<ul style="list-style-type: none"> <li>●移動等円滑化経路等上にある出入口の有効幅は 85cm 以上とする。ただし、エレベーターの籠及び昇降路の出入口は除く。</li> <li>●移動等円滑化経路等にある直接地上へ通ずる出入口の有効幅は 100cm 以上とする。</li> <li>○屋外へ通ずる出入口が 2 つ以上ある建築物において、移動等円滑化経路等上にある直接地上へ通ずる出入口が 1 つのみの場合は、当該出入口以外の屋外へ通ずる出入口のうち 1 以上の出入口の有効幅も、85cm 以上とする。</li> <li>●幅は、開放時の有効幅とする。開き戸の場合は戸を開けた状態での幅(戸厚を含めない幅)とし、引き戸の場合は引き残しを含めない幅とする。また、両開き戸、両引き戸の場合は、片側の戸のみの開放時の有効幅とする。</li> <li>●設計にあたっては、ドアの開閉機構を考慮したうえで、開口寸法、ドア寸法などを決定する。</li> </ul>	<p>→【図 2-2】</p> <p>→【図 2-1】</p> <p>→【図 2-2】</p> <p>→【図 2-3】</p>
戸	<ul style="list-style-type: none"> <li>●開閉動作の難易度からみると、引き戸のほうが開き戸より容易である。一般に推奨されている順位としては、①自動式引き戸、②手動式引き戸の順である。</li> <li>●引き戸は軽い力で開閉できるものとし、段差のある敷居や溝は設けない。</li> <li>●自動式開き戸は、突然開いたドアに衝突しないよう配慮する。</li> <li>●廊下等に向かって開く戸を設ける場合には、当該戸の開閉により高齢者、障害者等の通行の安全上支障がないよう、袖壁(そでかべ)や戸幅以上のアルコーブを設けるなど必要な措置を講ずる。</li> <li>●車椅子使用者の開閉時の動作を考慮して、袖壁や開閉スペースを確保し、手動式開き戸とする場合などは、開閉速度を調節できるドアチェックを設けるなど考慮する。</li> <li>●ドアハンドルは、車椅子使用者や子供にも使いやすい高さに設ける。また、握り玉は上肢や手に障害のある人が使いにくいので避ける。</li> <li>●自動ドアの起動装置は、高齢者、障害者等の通行に支障なく作動するよう感知域に配慮する。</li> <li>●戸の前後には、150cm 以上の水平部分を設ける。ただし、床面積の合計が 500 m<sup>2</sup>以下の店舗等で、敷地の形状等により 150cm 以上の水平部分を設けることが困難なときは、最低限車椅子使用者が止まって戸を開閉できる水平スペースを設ける。</li> <li>●戸の全面をガラスとする場合等の衝突防止やドアに挟まれないよう、ドア走行部で存在検出を行うため、ドア枠の左右かつ安全な高さに安全装置(補助光電センサー)を設置する。</li> </ul>	<p>→【図 2-4】</p> <p>→【図 2-5】</p> <p>→【図 2-6】</p> <p>→【図 2-7】</p> <p>→【図 2-8】</p> <p>→【図 2-10】</p>
その他の 注意事項	<ul style="list-style-type: none"> <li>●外部出入口の周辺は雨掛りや、傘の持込み等により濡れる可能性が大きいので、水分が付着した状態でも滑りにくい仕上げ、材料を選択する。</li> <li>●玄関マットは埋込式とする。ハケ状のものは足を取られたり、車椅子のキャスターが沈み込んだりして通行の支障となりやすいので用いない。</li> <li>●外部出入口の建具は雨仕舞の関係から多少の段差が生じてくる場合があり、その際にはすりつけを設ける等、車椅子使用者の通行に支障とならない配慮を行う。</li> </ul>	<p>→2cm 以下の 段差は許容</p>



有効幅	<p>◎全ての出入口を整備基準に適合させる。</p> <p>◎直接地上へ通ずる出入口及び屋外へ通ずる出入口の有効幅は 120cm 以上とし、それ以外の出入口の有効幅を 90cm 以上とする。</p> <p>◎車椅子使用者の利用が多い施設等では、200cm 程度の有効幅をとると、杖使用者の通過や車椅子使用者同士のすれ違いも円滑に行える。</p>	
構造	<p>◎有効幅を 120cm 以上とした直接地上へ通ずる出入口のうち 1 以上は、戸を自動的に開閉する構造とする。</p> <p>≪扉への配慮≫</p> <p>◎戸のガラス等ガラス戸には、床上 30~35cm 程度まで車椅子あたり（キックプレート）を設け、ガラスは割れにくいものを選択する。</p> <p>◎戸の全面をガラスとする場合等ガラス戸には、ガラスが認識できるように衝突防止用のステッカー等を目の高さに設ける。</p> <p>☆車椅子使用者や子供等に配慮するため、鍵は床から 90cm 程度に設置し、力を入れずに簡単に施錠・開錠できるようにする。</p> <p>≪自動扉への配慮≫</p> <p>◎開きは早く、閉はゆっくりとする。</p> <p>◎非常時対応手動扉（外開き戸）を設ける。</p> <p>☆手動扉（外開き戸）を設ける場合も有効幅は 80cm 以上とし、前後に段差は設けない。</p> <p>☆タッチ式の自動扉を設ける場合は、車椅子使用者、子供等が使える高さ（中心高さ 90cm 程度）にタッチパネルを設置する。</p> <p>≪手動扉への配慮≫</p> <p>☆手動式開き戸には指つめ防止の配慮を行う。</p> <p>◎衝突防止のため、開き戸にはなるべく小窓を設ける。</p> <p>☆小窓は車椅子使用者や子供等が見やすいような高さ・位置（床から下端が 60cm、大きさ 20cm×90cm 程度）とする。</p> <p>≪風除室への配慮≫</p> <p>◎開閉起動装置は、感知域をできるだけ広げるが、風除室内で自動扉が感知しない空間を長さ 100cm 以上確保し、車椅子使用者が入った場合でも両側の扉が同時に開くことのない構造とする。</p> <p>◎必要に応じ手すりを設ける。</p> <p>◎風除室は、ゆとりのあるスペースとし、方向転換しない計画とする。</p> <p>≪出入口廻りの配慮≫</p> <p>◎誘導鈴又は音声誘導装置を設ける。</p> <p>◎建築物の出入口には屋根、ひさしを設ける。</p>	→【図 2-9】
その他の注意事項	<p>◎玄関ホールに車椅子を常備する。</p> <p>◎靴を履き替えるところには、高齢者、障害者等が履き替えしやすいように椅子を常備する。</p> <p>◎出入口にインターホンを設ける場合には、周囲に妨げとなるものを置かない。</p>	

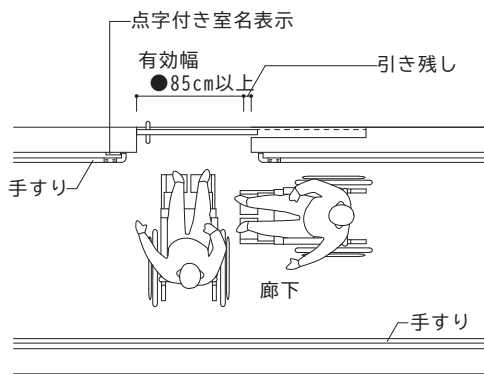
## 【図2-1】 主要な出入口の整備例

### ■移動等円滑化経路等を構成する直接地上へ通じる主要な出入口の例

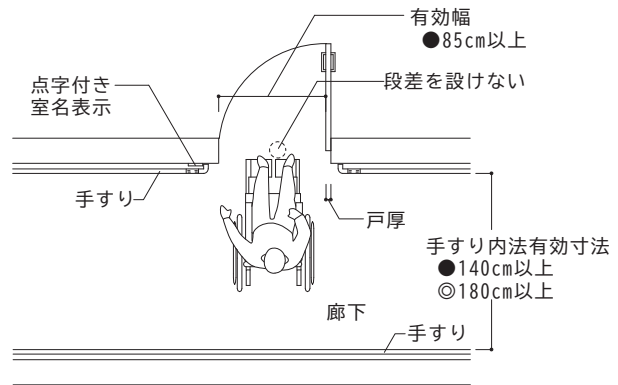


## 【図2-2】 戸幅の寸法

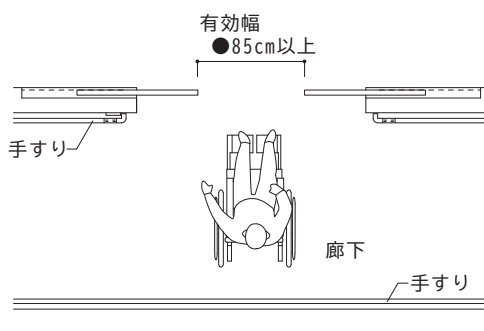
### ■引き戸の場合



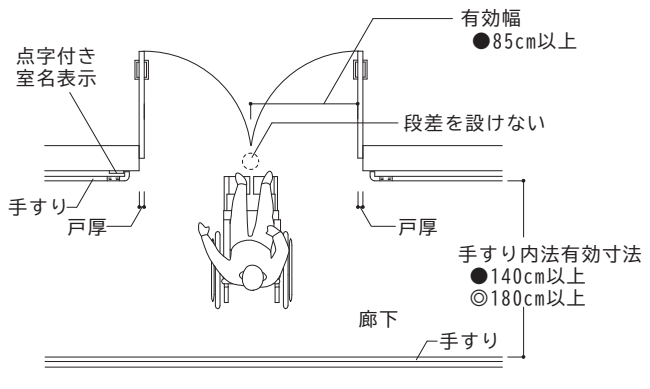
### ■開き戸の場合



### ■自動扉の場合

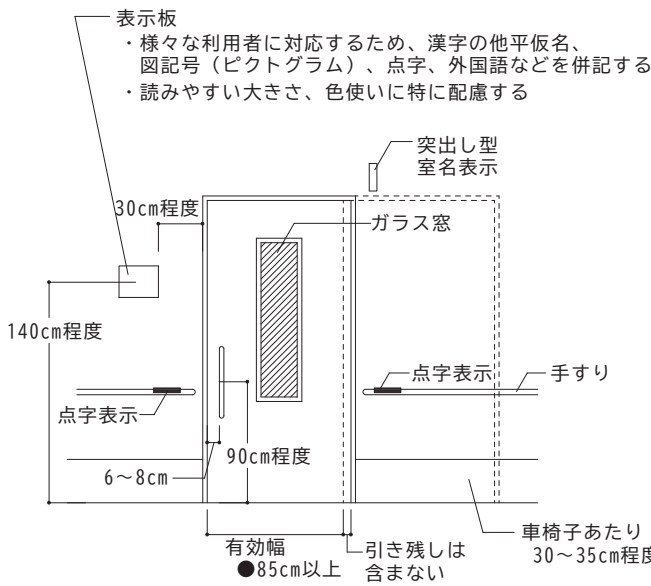


### ■両開き戸の場合

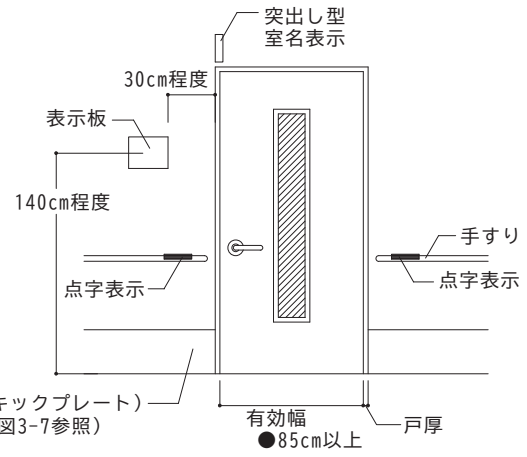


## 【図2-3】 出入口の例

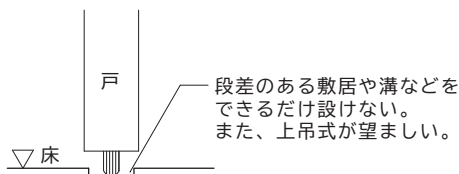
### ■引き戸の場合



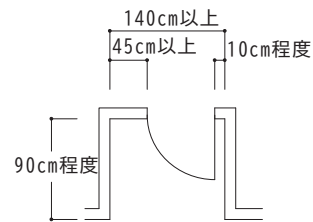
### ■開き戸の場合



## 【図2-4】 引き戸への配慮



## 【図2-5】 アルコーブの各部寸法

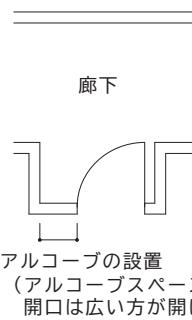


## 【図2-6】 開き戸への配慮

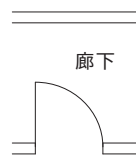
### ■内開き ○



### ■外開き(アルコーブ付き) ○



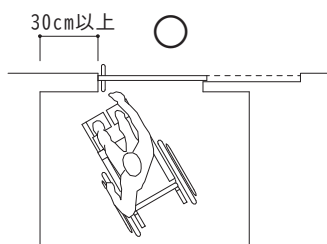
### ■外開き ×



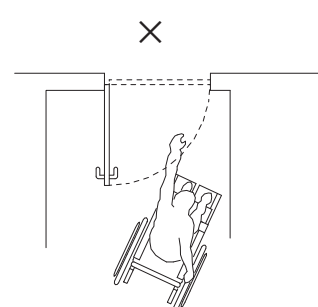
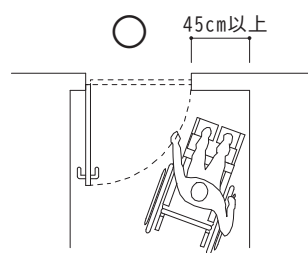
※外開き戸は、高齢者、障害者等の利用を考慮すると好ましくない。そのため建築基準法施行令第118条で内開き戸が禁止されている建築用途にあって外開き戸を設置する際にはアルコーブを設ける等の配慮が必要である。

## 【図2-7】 車椅子使用者のための開閉スペースの設置

### ■引き戸の場合



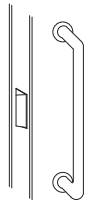
### ■開き戸の場合



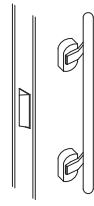
※袖壁は、引き戸の場合は30cm以上、開き戸の場合は45cm以上を確保すると、車椅子使用者が戸を開閉しやすい。また、必要となる袖壁と開閉スペースは、戸の開閉機構、取っ手の形状、周囲の状況等によって異なるため、設計にあたってはそれらを考慮したうえで、袖壁と開閉スペースを確保する。

## 【図2-8】 取っ手の使いやすさ

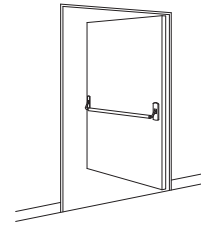
■棒状 ○



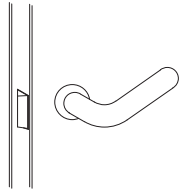
■プッシュプルハンドル ○



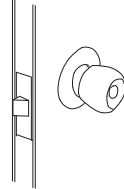
■パニックバー ○



■レバーハンドル ○

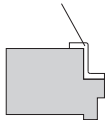


■握り玉 ×

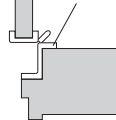


## 【図2-9】 指つめ防止の例

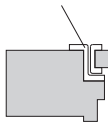
スポンジ・ゴム



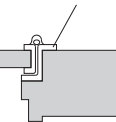
スポンジ・ゴム



スポンジ・ゴム



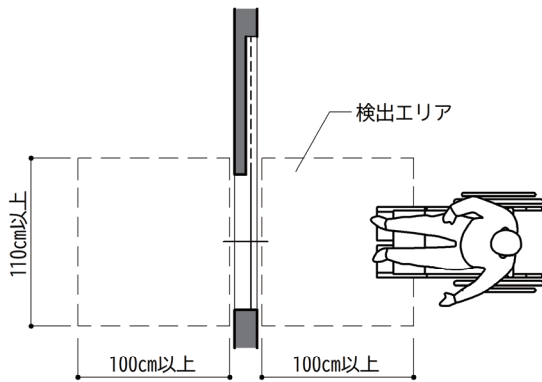
スポンジ・ゴム



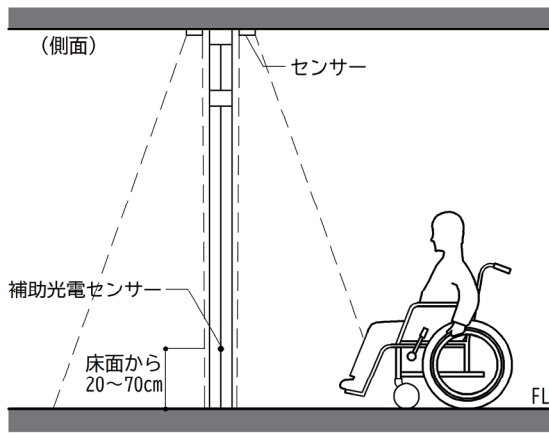
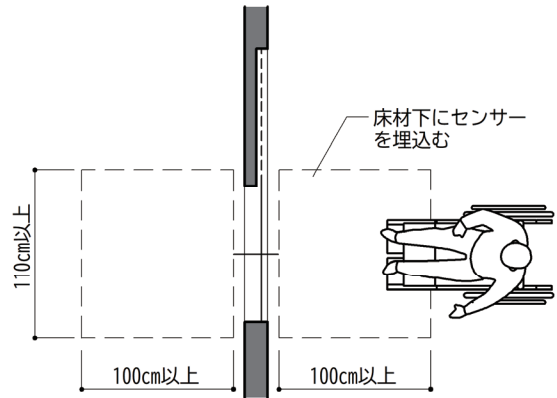
戸

【図2-10】自動式引き戸の例（有効幅員80cmの場合）

■光線式反射スイッチ（平面）

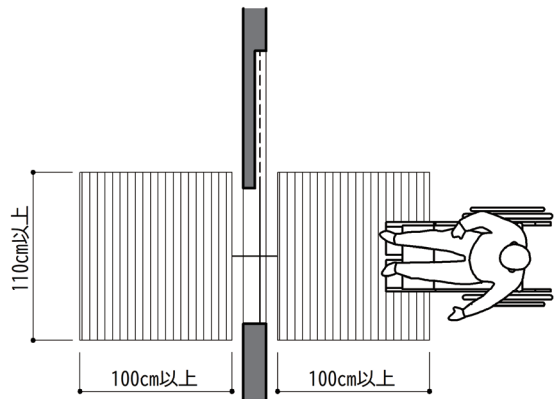


■床埋込センサー式スイッチ



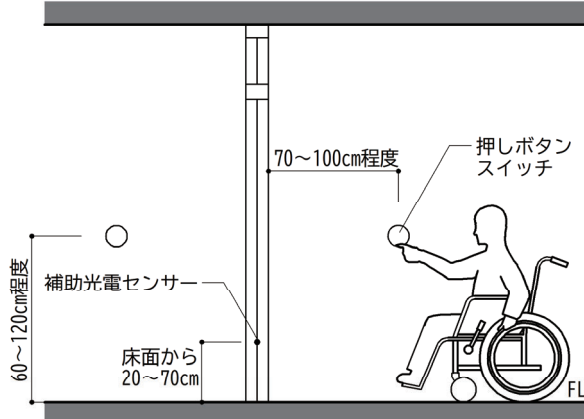
※透過型の光線スイッチもあるが、主として工場、倉庫等で開口が広い場合に使われる

■マットスイッチ



■押しボタンスイッチ

・戸に直接設けたスイッチは、車椅子では接近しにくいので、脇に副スイッチも設置する



# 3 廊下等

## 【基本的考え方】

建築物の各出入口から、利用居室等までの廊下等は建築物内の各室を利用するための最も重要な部分であり、全ての人が円滑に利用できるよう整備する。

整備基準では、高齢者、障害者等を含む不特定若しくは多数の者が利用する廊下等を対象とし、バックヤードや居室ではない自動販売機置場や屋上、テラスへ至る部分も含まれるが、遵守基準では、高齢者、障害者を含む不特定かつ多数の者が利用する廊下等に限定し、利用目的となる各室や車椅子使用者用便房、エレベーターに至る部分が該当する。

遵守基準	整備基準
(1) 不特定かつ多数の者が利用し、又は主として高齢者、障害者等が利用する廊下等は、次に掲げるものとする。	(1) 不特定若しくは多数の者が利用し、又は主として高齢者、障害者等が利用する廊下等は、次に掲げるものとする。
ア 表面は、粗面とし、又は滑りにくい材料で仕上げる。	ア 同左
イ 階段の上端又は傾斜路※1の上端に近接する廊下等の部分※2には、視覚障害者に対し段差又は傾斜の存在を警告するために、点状ブロック等※3を敷設すること。ただし、当該廊下等の部分が次に掲げるものである場合は、この限りでない。	イ 階段の上端及び下端又は傾斜路※1の上端に近接する廊下等の部分※2には、視覚障害者に対し段差又は傾斜の存在を警告するために、点状ブロック等※3を敷設すること。ただし、当該廊下等の部分が次に掲げるものである場合は、この限りでない。
(ア) 勾配が1/20を超えない傾斜がある部分の上端に近接するもの	(ア) 同左
(イ) 高さが16cmを超えず、かつ、勾配が1/12を超えない傾斜がある部分の上端に近接するもの	(イ) 同左
(ウ) 主として自動車の駐車のために供する施設に設けられるもの	—
ウ 階段、傾斜路等（以下「階段等」という。）の下においては、安全に歩行するために必要な高さ及び空間を確保すること。階段等の構造上やむを得ず確保することができない場合は、主として視覚障害者に配慮した安全な措置を講ずること。	ウ 同左
(2) 移動等円滑化経路等を構成する廊下等は、(1)に掲げるもののほか、次に掲げるものとする。	(2) 同左
ア 幅は、140cm以上(中規模建築物にあっては、90cm以上)とすること。	ア 幅は、140cm以上とすること。
イ 戸を設ける場合には、自動的に開閉する構造その他の車椅子使用者が容易に開閉して通過することができる構造とし、かつ、その前後に高低差がないこと。	イ 同左
ウ 階段の下端に近接する廊下等の部分※2には、点状ブロック等を敷設すること。※緩和1	—
エ 次に掲げる建築物で、(ア)から(ク)までについては床面積の合計が5,000㎡以上のもの、(ケ)については区長が別に定めるものにおいて、授乳及びおむつ交換をすることができる場所を1以上設け、ベビーベッド、いす等の設備を適切に配置するとともに、その付近に、その旨の表示を行うこと※緩和2。	ウ 授乳及びおむつ交換をすることができる場所を1以上設け、ベビーベッド、いす等の設備を適切に配置するとともに、その付近に、その旨の表示を行うこと※緩和2。なお、表示は、高齢者、障害者等の見やすい位置に設け、内容が容易に識別することができるものとする※4。
(ア) 病院又は診療所（患者の収容施設を有するものに限る。）	—
(イ) 保健所、税務署その他不特定かつ多数の者が	—

利用する官公署	
(ウ) 公会堂、集会場、冠婚葬祭施設その他これらに類する施設	—
(イ) 百貨店、マーケットその他の物品販売業を営む店舗	—
(オ) ホテル、旅館その他これらに類する施設	—
(カ) 劇場、観覧場、映画館、演芸場その他これらに類する施設	—
(キ) 博物館、美術館、図書館その他これらに類する施設	—
(ク) 展示場又はこれに類する施設	—
(ケ) 複合施設	—

※1 階段に代わり、又はこれに併設するものに限る。

※2 不特定かつ多数の者が利用し、又は主として視覚障害者が利用するものに限る。

※3 床面等に敷設されるブロックその他これに類するものであって、点状の突起が設けられており、かつ、周囲の床面等との色の明度、色相又は彩度の差が大きいことにより容易に識別することができるものをいう。以下同じ。

※4 当該内容が JIS Z8210 に定められているときは、これに適合すること。

※緩和1 中規模建築物若しくは主として自動車の駐車のために供する施設に設ける場合又は点状ブロック等の敷設が施設の利用者に特に支障をきたす場合を除く。

※緩和2 他に授乳及びおむつ交換をすることができる場所を設ける場合を除く。

■基準の解説 凡例：●都と同等遵守 ○都と同等整備 ◆区追加遵守 ◇区追加整備  
(一般基準)

床面	<ul style="list-style-type: none"> <li>●滑りにくく、転倒しても衝撃の少ない床材を使用する。カーペットの場合は毛足の長いものは避け、他の材料の部分と同一レベルとなるように敷き込む。</li> <li>●特に表面が濡れるおそれがある部分は、仕上げに配慮する。</li> </ul>	
点状ブロック等	<ul style="list-style-type: none"> <li>●視覚障害者に階段及び傾斜路の位置を知らせるためのものである。</li> <li>●不特定かつ多数の者が利用し、又は主として視覚障害者が利用する階段及び傾斜路の上端に近接する部分には点状ブロック等を敷設する。</li> <li>●ただし、勾配が 1/20 を超えない傾斜がある部分の上端に近接するもの、高さが 16cm を超えず、かつ、勾配が 1/12 を超えない傾斜がある部分の上端に近接するもの、主として自動車の駐車のために供する施設に設けるものについては、この限りでない。</li> <li>○不特定かつ多数の者が利用し、又は主として視覚障害者が利用する階段の下端及び下端に近接する部分には点状ブロック等を敷設する。</li> <li>◇傾斜路の上端に近接する部分に点状ブロック等を敷設する。</li> <li>○主として自動車の駐車のために供する施設についても、階段の上下端及び傾斜路の上端に近接する部分には点状ブロック等を敷設する。</li> <li>○主に高齢者が入所する福祉施設等(全盲の視覚障害者が入所しない場合に限る。)や幼児が利用する保育所等の施設で、点状ブロック等の敷設が利用者の利用に特に支障を来す場合には、仕上げの色を変えるなどして段を識別しやすくし、注意を喚起すること等でも可とする。</li> </ul>	→建築物編(基本的考え方) P10、11 参照

階段下等の空間	<ul style="list-style-type: none"> <li>◆視覚障害者が白杖（はくじょう）等を使用して歩く場合、足下などの低い位置に障害物がなく安全か判断しながら前へ進む。このため、階段下等のような空間は視覚障害者にとって大変危険であるので十分な配慮を行う。</li> <li>◆階段下等のような空間に必要な高さは、200cm 程度である。安全が確保されていない空間には、柵・ベンチ・植栽等を設け、誤って歩行しないようにする。</li> </ul>	→【図 3-2】
---------	--	----------

（移動等円滑化経路等）

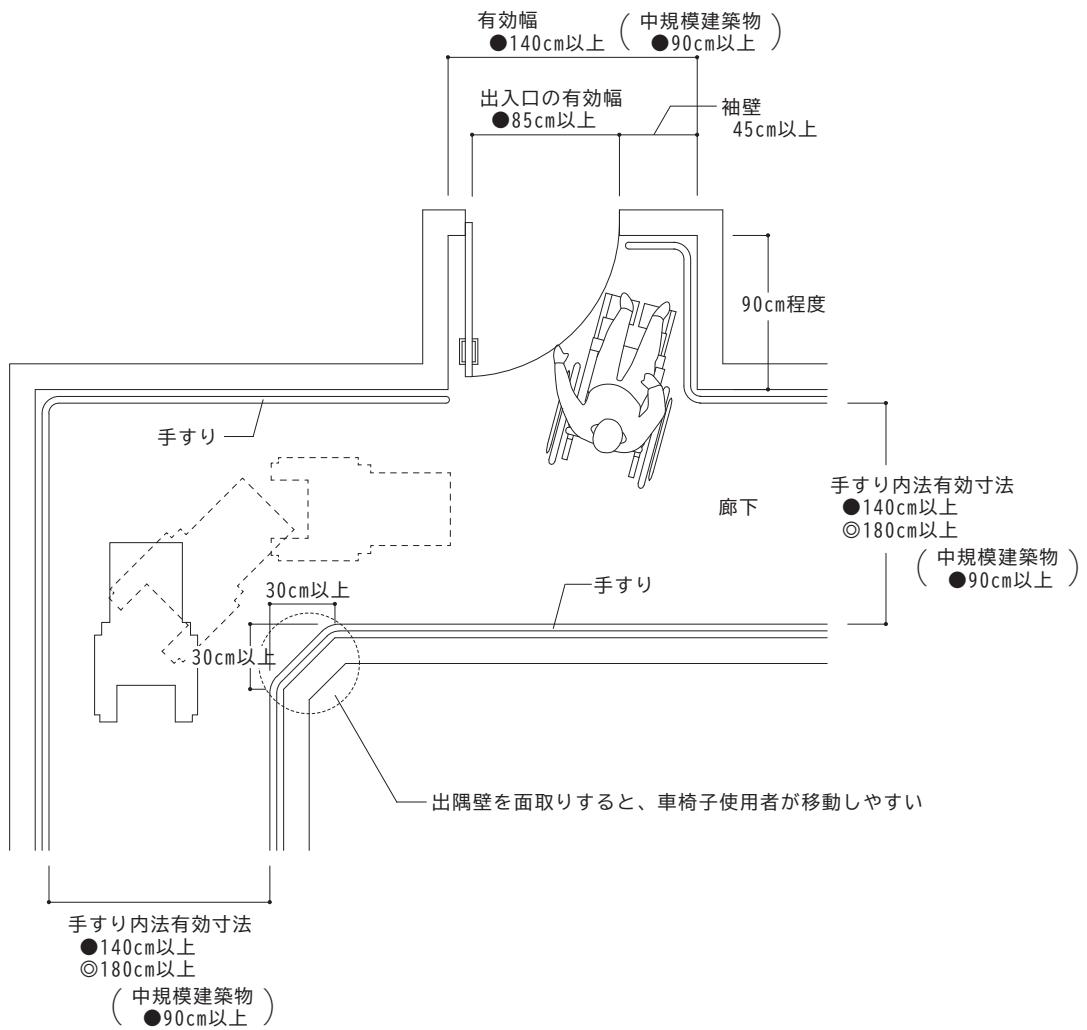
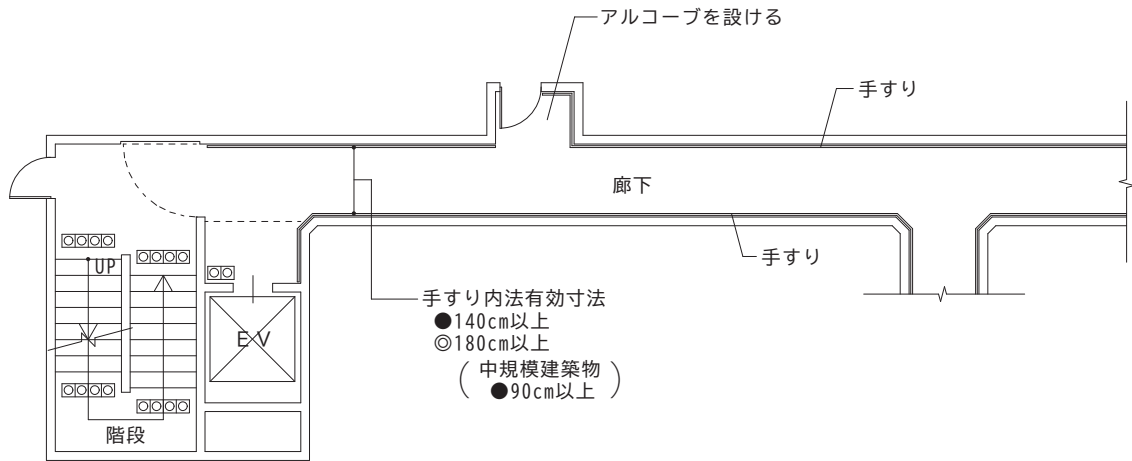
有効幅	<ul style="list-style-type: none"> <li>●床面には段差を設けないこと。車椅子使用者が 180 度方向転回を行う可能性のある部分、例えば各室の出入口及びエレベーターの出入口に接する部分は水平とする。</li> <li>●移動等円滑化経路等である廊下の幅を規定している。140cm は、人が横向きにならずに車椅子使用者とすれ違うことができる寸法であり、車椅子使用者が 180 度方向転回できる通路寸法である。</li> <li>◆中規模建築物は幅 90cm 以上とすることができる。</li> <li>●幅は、手すり等を設置した内法の有効寸法である。</li> </ul>	→【図 3-1】 【図 3-3】
戸	●「2 出入口」の基準の解説を参照する。	
点状ブロック	●不特定かつ多数の者が利用し、又は主として視覚障害者が利用する階段の下端に近接する部分には点状ブロック等を敷設する。	→建築物編（基本的考え方） P10 参照
授乳及びおむつ交換場所	<ul style="list-style-type: none"> <li>●一定の規模や用途の建築物に授乳及びおむつ交換の場所を設ける。</li> <li>○全ての建築物に授乳及びおむつ交換の場所を設ける。</li> <li>●授乳及びおむつ交換場所の構造等は「21 子育て支援環境の整備」の望ましい整備を参照する。</li> </ul>	

<span style="background-color: #cccccc;">■望ましい整備</span> 凡例：◎都と同等望ましい整備      ☆区で追加した望ましい整備		
有効幅	◎全ての廊下を整備基準に適合させる。  ◎有効幅は 180cm 以上（車椅子使用者どうしがすれ違える寸法）とする。	→【図 3-1】 【図 3-4】
戸	◎廊下等に向かって開く戸を設ける場合には、当該戸の開閉により高齢者、障害者等の通行に安全上支障がないよう、戸幅以上のアルコーブを設けるなど必要な措置を講ずる。 ◎戸は、衝突防止のため、廊下等の曲り角部分から十分に離れた位置に設置する。 ☆その他「2 出入口」の基準の望ましい整備を参照する。	→【図 2-5】 【図 2-6】
突出物	◎原則として突出物を設けない。やむを得ず設ける場合は、視覚障害者の通行の支障とならないよう必要な措置を講ずる（高さ 65cm 以上の部分に突出物を設ける場合は突き出し部分を 10cm 以下とする。）。	→【図 3-5】



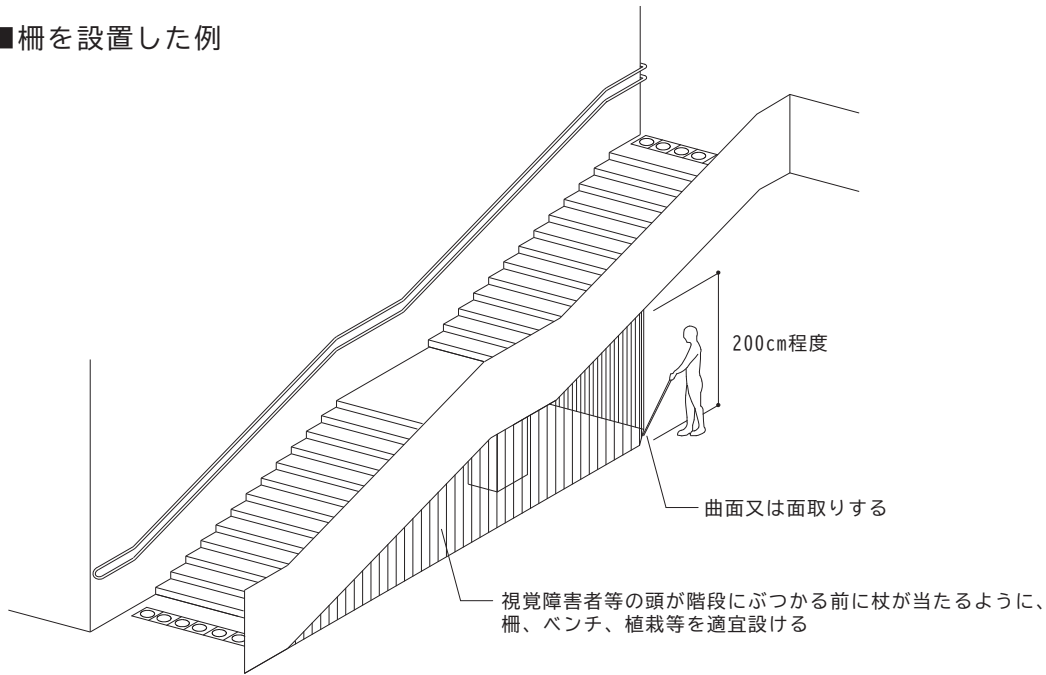
手すり	<p>☆必要に応じて両側に連続して手すりを設ける。</p> <p>◎手すりは、柱等の突起物や開口部分等についても設置するよう配慮し、できるだけ連続性を確保する。</p>	→【図 3-6】
壁仕上げ	<p>◎壁仕上げは手触りのよいものとする。</p> <p>◎壁面には、床上 30～35cm 程度まで車椅子あたり（キックプレート）を取り付ける。</p> <p>◎曲がり角部分には「隅きり」又は「面取り」を設けたり、鏡を設けるなどにより、危険防止の配慮をする。</p> <p>◎床から壁の立ち上がり境を視認しやすくするため、床仕上げ材料と壁は、明度、色相、又は彩度の差の大きいものとする。</p>	→【図 3-7】
その他の 注意事項	<p>◎階段の上端に近接する廊下等の部分には、視覚障害者に対し段差の存在の警告を行うために、点状ブロック等を 2 列敷設する。</p> <p>◎傾斜がある部分の下端に近接する廊下等の部分に、点状ブロック等を敷設する。</p> <p>◎休憩のためのスペース及び設備を適切な位置に設ける。（例：腰掛け等やベンチ等を設置する）</p> <p>◎照明は、むらのない、通行に支障のない明るさとする。また、適宜足元灯、非常用照明装置を設置する。</p> <p>◎衝突のおそれのある箇所には、安全ガラス等を用いる。</p> <p>◎主な部屋の出入口では、両側の手すり及び取っ手側の壁面の高さ 140cm 程度の位置に室名などを点字で表示する。</p> <p>◎部屋の入口左右の手すりの一定の位置に室名の墨字と点字を表示する。</p> <p>☆便所入口等、廊下の要所に視覚障害者を誘導する設備を設ける。</p> <p>◎部屋番号については、浮き出し文字（一般の数字を浮き出しにして触察できるようにしたもの）により、分かりやすい位置に表示する。</p> <p>◎防火区画上に防火戸やくぐり戸を設ける場合、分かりやすい配置にし、車椅子利用者等の通行が可能な構造とする。</p>	<p>→JIS T 0921 資料編 P2- 2、2-3 参照</p> <p>→JIS T 0921 資料編 P2- 2、2-3 参照</p> <p>→「20 光警報 装置・緊急時 の設備」参照</p>

【図3-1】廊下の基本的な考え方

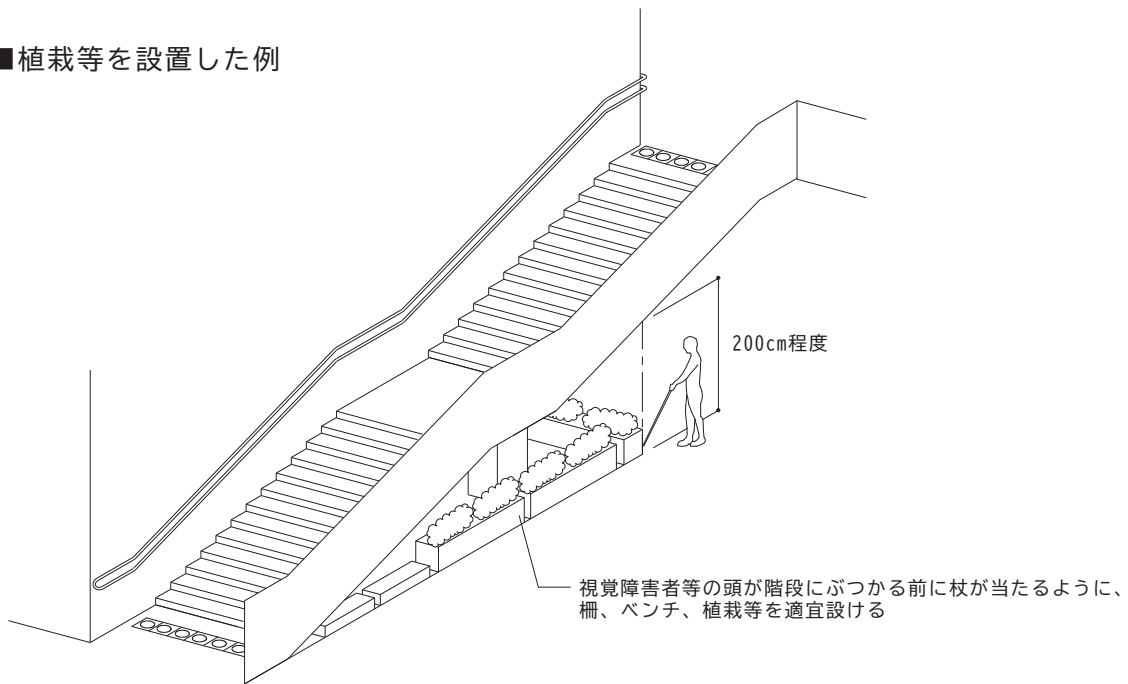


【図3-2】 視覚障害者に対する階段下の安全確保の措置

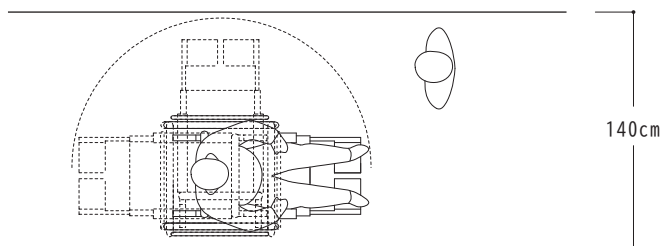
■ 柵を設置した例



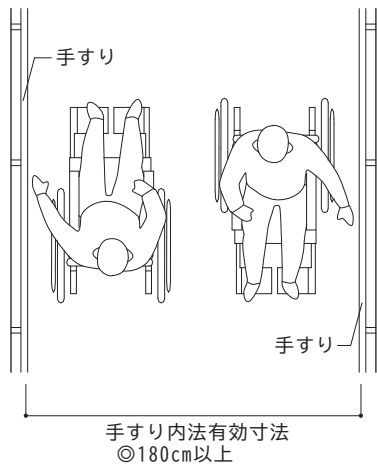
■ 植栽等を設置した例



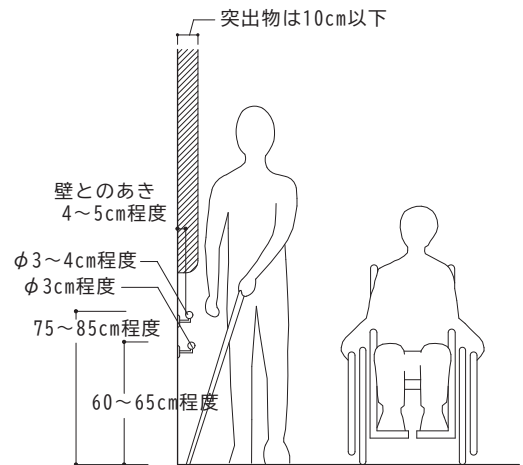
【図3-3】 140cm：車椅子が180度転回できる寸法



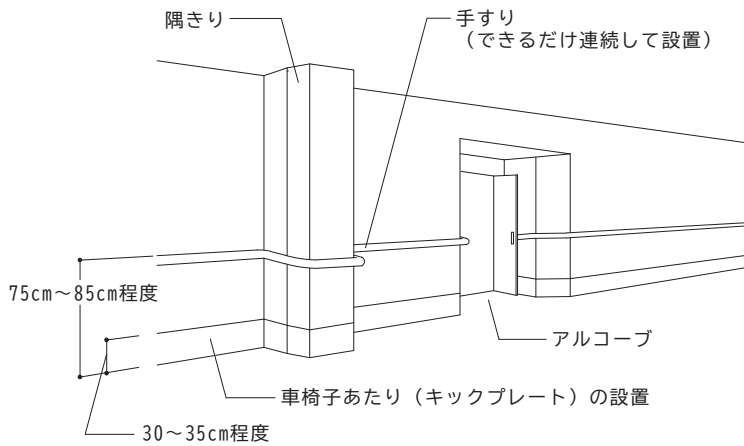
【図3-4】車椅子使用者同士がすれ違える寸法  
(車椅子使用者と杖使用者がすれ違える寸法)



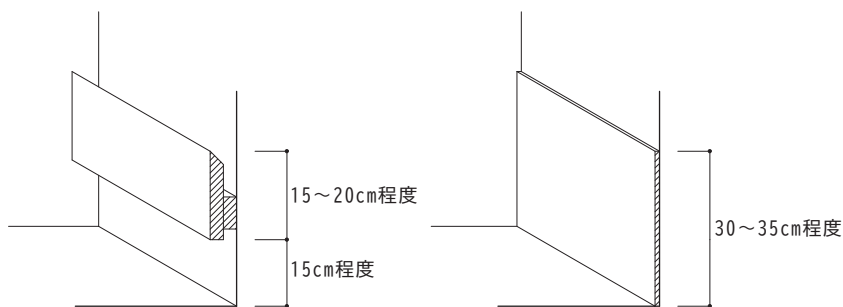
【図3-5】壁面の配置例



【図3-6】廊下に柱型等が出ている場合の手すりの設置例

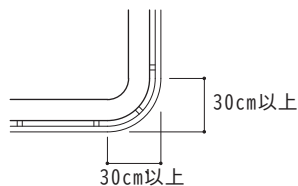
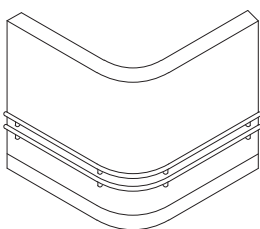


【図3-7】車椅子あたり(キックプレート)の設置例

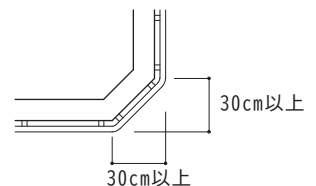
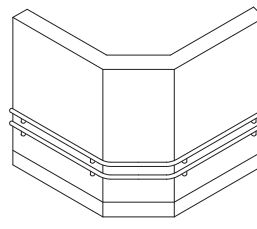


【図3-8】廊下の角の例

■面取り



■隅きり



## 4 階段

### 【基本的考え方】

階段は、高齢者、杖使用者、視覚障害者等を含む全ての人の安全かつ円滑な通行を配慮した構造とする。

整備基準では、高齢者、障害者を含む不特定若しくは多数の者が利用する階段を対象とし、バックヤード及び屋上、テラスへ至る部分も含まれるが、遵守基準では、高齢者、障害者等を含む不特定かつ多数の者が利用する階段を対象としている。なお、非常階段など通常使用しない階段は対象としない。

遵守基準	整備基準
(1) 不特定かつ多数の者が利用し、又は主として高齢者、障害者等が利用する階段は、次に掲げるものとする。	(1) 不特定若しくは多数の者が利用し、又は主として高齢者、障害者等が利用する階段は、次に掲げるものとする。
ア 踊り場を除き、手すりを設けること。	ア 踊り場を含めて、連続して手すりを設けること。
イ 表面は、粗面とし、又は滑りにくい材料で仕上げる。	イ 同左
ウ 踏面の端部とその周囲の部分との色の明度、色相又は彩度の差が大きいことにより段を容易に識別することができるものとする。	ウ 同左
エ 段鼻の突き出しその他のつまずきの原因となるものを設けない構造とする。	エ 同左
オ 段がある部分の上端に近接する踊り場の部分※1には、視覚障害者に対し警告するために、点状ブロック等を敷設すること。ただし、当該踊り場が主として自動車の駐車のために供する施設に設けられるものである場合又は段がある部分と連続して手すりを設けているものである場合においては、この限りでない。	オ 段がある部分の上端及び下端に近接する踊り場の部分には、視覚障害者に対し警告するために、点状ブロック等を敷設すること。ただし、当該踊り場が 250cm 以下の直進のものである場合は、この限りでない。
カ 主たる階段は、回り階段としないこと。ただし、回り階段以外の階段を設ける空間を確保することが困難である場合は、この限りでない。	カ 同左
—	キ 踏面及びけあげの寸法は、それぞれ一定とすること。
(2) 不特定かつ多数の者が利用し、又は主として高齢者、障害者等が利用する階段のうち1以上は、(1)に掲げるもの(中規模建築物にあっては、アに掲げるものに限る。)のほか、次に掲げるものとする。	(2) 不特定若しくは多数の者が利用し、又は主として高齢者、障害者等が利用する階段のうち1以上は、(1)に掲げるもののほか、次に掲げるものとする。
ア 踊り場に手すりを設けること	ア 踊り場を含めて、両側に連続して手すりを設けること。
イ けあげの寸法は 18cm 以下、踏面の寸法は 26cm 以上とし、それぞれ一定とすること。	イ けあげの寸法は 18cm 以下、踏面の寸法は 26cm 以上とすること。
ウ 階段の幅(当該階段の幅の算定に当たっては、手すりの幅(10cmを限度とする。)は、ないものとみなす。)は、120cm 以上とすること。	ウ 同左
(3) (2)の規定は、「6 エレベーター及びその乗降口ビー」の(1)に定める要件を満たすエレベーター及びその乗降口ビーを併設する場合には、適用しない。ただし、主として高齢者、障害者等が利用する階段については、この限りでない。	(3) (2)の規定は、「6 エレベーター及びその乗降口ビー」に定める要件を満たすエレベーター及びその乗降口ビーを併設する場合には、適用しない。ただし、主として高齢者、障害者等が利用する階段については、この限りでない。

※1 不特定かつ多数の者が利用し、又は主として視覚障害者が利用するものに限る。

■基準の解説  
(階段)

凡例：●都と同等遵守 ○都と同等整備 ◆区追加遵守 ◇区追加整備

手すり	<p>●手すりは片麻痺者等の利用を考慮すると、階段の両側に連続して設けることが基本であるが、構造上困難な場合には、少なくとも片側に設ける。</p> <p>●段がある部分には、手すりを設ける。階段のうち1以上は、踊り場にも連続して手すりを設ける。</p> <p>○踊り場を含め、手すりを設ける。階段のうち1以上は、踊り場も含め両側に連続して手すりを設ける。</p> <p>●手すりは断面が円形又は楕円形とし、壁面から4~5cm程度の空気を確保する。この空き寸法は、手すりと壁の間に手が滑り込まないで、しかも手すりをつかみやすいものとするのに必要な寸法である。</p> <p>《手すり設置箇所》 緩和措置は、チェックリスト参照</p> <table border="1" style="width: 100%; border-collapse: collapse; text-align: center;"> <thead> <tr> <th colspan="2"></th> <th>段がある部分</th> <th>踊り場</th> </tr> </thead> <tbody> <tr> <td rowspan="2">遵守 基準</td> <td>下記以外の階段</td> <td>○</td> <td>×</td> </tr> <tr> <td>階段のうち1以上</td> <td colspan="2">○</td> </tr> <tr> <td rowspan="2">整備 基準</td> <td>下記以外の階段</td> <td colspan="2">○（踊り場含め連続して設置）</td> </tr> <tr> <td>階段のうち1以上</td> <td colspan="2">○（踊り場含め両側に連続して設置）</td> </tr> </tbody> </table>			段がある部分	踊り場	遵守 基準	下記以外の階段	○	×	階段のうち1以上	○		整備 基準	下記以外の階段	○（踊り場含め連続して設置）		階段のうち1以上	○（踊り場含め両側に連続して設置）		<p>→【図 4-1】 【図 4-2】</p> <p>→【図 29-1】</p>
		段がある部分	踊り場																	
遵守 基準	下記以外の階段	○	×																	
	階段のうち1以上	○																		
整備 基準	下記以外の階段	○（踊り場含め連続して設置）																		
	階段のうち1以上	○（踊り場含め両側に連続して設置）																		
床面	<p>●階段の床面仕上げは、滑りにくいものとする。特に表面が濡れるおそれがある部分は、仕上げに配慮する。</p>																			
踏面	<p>●段鼻に滑り止めを設けることが有効であるが、滑り止めは金属製のものには杖が滑るので避け、踏面及びけこみ板の面とそろえてつまずきにくい構造とする。</p> <p>●踏面は、段鼻（滑り止め）の色と明度の差の大きい色とする等により、段を識別しやすいものとする。</p>	<p>→【図 4-4】</p> <p>→コラム参照</p>																		
形状	<p>●けこみは2cm以下とする。</p> <p>●けこみ板は杖や足の落ち込みを防止するために必ず設ける。</p> <p>●段鼻を突き出すとつま先がひっかかりやすいので、突き出しは設けない。</p> <p>●手すり子形状の階段は、杖等の転落を防止するために、立ち上がり（2cm以上）を設ける。</p> <p>◇寸法の規定がなく、けあげ、踏面が一定、とする階段は以下の計算式を満たすようにする。</p> $55\text{cm} \leq 2R + T \leq 65\text{cm} \quad (R: \text{けあげ} \quad T: \text{踏面})$	<p>→【図 4-3】</p> <p>→【図 4-4】</p> <p>→【図 4-5】</p>																		

点状ブロック等	<ul style="list-style-type: none"> <li>●視覚障害者に階段の位置を知らせるためのものである。</li> <li>●段がある部分の上端に近接する踊り場の部分に点状ブロック等を敷設する。</li> <li>●ただし、階段が主として自動車の駐車のために供する施設に設けられるものである場合、又は段のある部分と連続して手すりが設けられているものである場合においては、この限りでない。</li> <li>●階段の上下端に近接する廊下等の部分に敷設する点状ブロック等については「3 廊下等」において規定している。</li> <li>●点状ブロック等は、視覚障害者が手すり付近を歩く際にも踏み外さないよう、階段の幅いっぱい敷設する。</li> <li>○階段が主として自動車の駐車のために供する施設に設けられているものである場合、又は段のある部分と連続して手すりが設けられているものである場合を含め、段がある部分の上下端に近接する踊り場の部分に点状ブロック等を敷設する。</li> <li>○ただし、踊り場の長さが 250cm 以下の直進のものである場合はこの限りでない。</li> <li>○主に高齢者が入所する福祉施設等（全盲の視覚障害者が入所しない場合に限る。）や幼児が利用する保育所等の施設で、点状ブロック等の敷設が利用者の利用に特に支障を来す場合には、仕上げの色を変えるなどして段を識別しやすくし、注意を喚起すること等でも可とする。</li> </ul>	→建築物編（基本的考え方） P10 参照
回り階段	<ul style="list-style-type: none"> <li>●回り階段は、踏面幅が内側と外側で異なるので踏み外す危険があり、昇降動作と回転動作が同時に発生し危険を伴うため避ける。ただし、改修等で既存の回り階段以外の階段を新たに設けることが構造上困難である場合等はこの限りでない。</li> </ul>	→【図 4-6】
その他の注意事項	<ul style="list-style-type: none"> <li>●階段下側の天井やささら桁が低くなる部分では、視覚障害者等がぶつかる危険があるため、柵やベンチ、植栽、点状ブロック等を適切に配置するなどの安全に配慮した措置を講ずる。</li> </ul>	→【図 3-2】

(1以上の階段)

形状	<ul style="list-style-type: none"> <li>◆けあげの寸法は 18cm 以下とし、踏面の寸法は 26cm 以上、有効幅 120cm 以上とし、同一階段のけあげ、踏面は一定とする。ただし、中規模建築物を除く。</li> </ul>	→【図 4-2】
有効幅	<ul style="list-style-type: none"> <li>●歩行困難者が円滑に通行できる幅は 120cm 以上となっている。</li> </ul>	
除外規定	<ul style="list-style-type: none"> <li>●整備基準では「6 エレベーター及びその乗降ロビー」の整備基準に適合するもの、遵守基準では「6 エレベーター及びその乗降ロビー」の遵守基準に適合するものを併設する場合には、適用しない。ただし、病院・老人ホームなどの主として高齢者、障害者等が利用する階段には適用する。</li> </ul>	

■望ましい整備 凡例：◎都と同等望ましい整備 ☆区で追加した望ましい整備

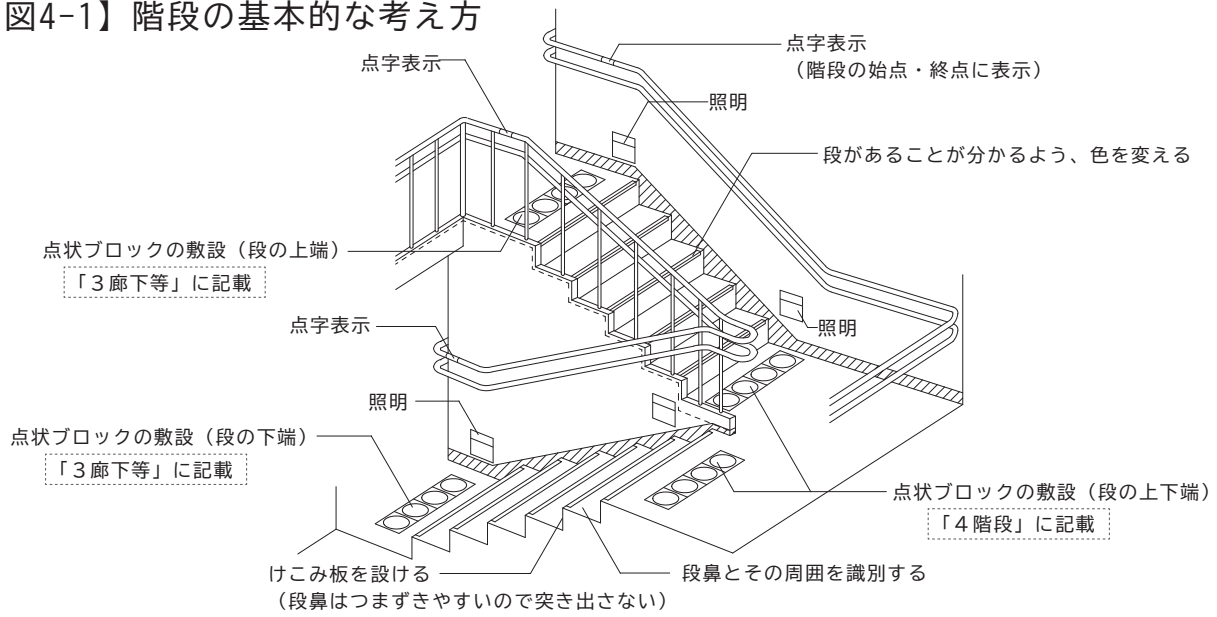
手すり	◎全ての階段を整備基準に適合させる。 ◎手すりは両側に連続して設ける。 ◎手すりは、高齢者や子供等が使いやすいよう、必要に応じて 2 段とする。 ◎階段の始点・終点の手すり部分には、点字や浮き彫りの数字により現在の階の階数及び行き先を表示する。なお、点字の場合には文字情報（墨字）も併用する。（JIS T 0921） ◎階段の幅が 300cm を超える場合は、中央にも手すりを設置する（高さ 100cm 以下の階段を除く。） ◎階段の上端部分の手すり端部及び踊り場部分の手すり端部には 45cm 以上、階段の下端部分の手すり端部には 30cm 以上の水平部分を設け、廊下の手すりと連続させる。	→「29 手すり」参照 →世田谷区刊行「情報のUDガイドライン」P41 参照 →【図 4-7】
形状	◎回り段は設けない。 ◎けあげは 16cm 以下、踏面は 30cm 以上とする。 ◎階段は、杖の転落を防止するために両側を側壁とするか、立ち上がり（5cm 以上）を設置する。	→【図 4-3】
有効幅	◎階段及び踊り場の有効幅は、150cm 以上とする（2 本杖使用者が昇降しやすい寸法）。	
その他の注意事項	☆主要な階段は、出入口等から容易に把握でき、到達できるよう、位置や誘導に配慮する。 ◎適宜、足元灯・非常用照明装置を設置する。 ◎照明は、むらがなく、通行に支障のない明るさとする。 ◎外壁に面する階段においては、自然光が入る小窓等を設け、採光に配慮する。 ◎床面や壁面に大きめの算用数字で階数番号を表示する。 ◎避難階段等には車椅子使用者の一時避難スペースを確保する。 ◎折り返し階段の屈曲部には、聴覚障害者等が安全に通行できるよう、衝突を回避するための鏡を設ける。	→「20 光警報装置・緊急時の設備」参照

－ 階段の一般基準の比較 －

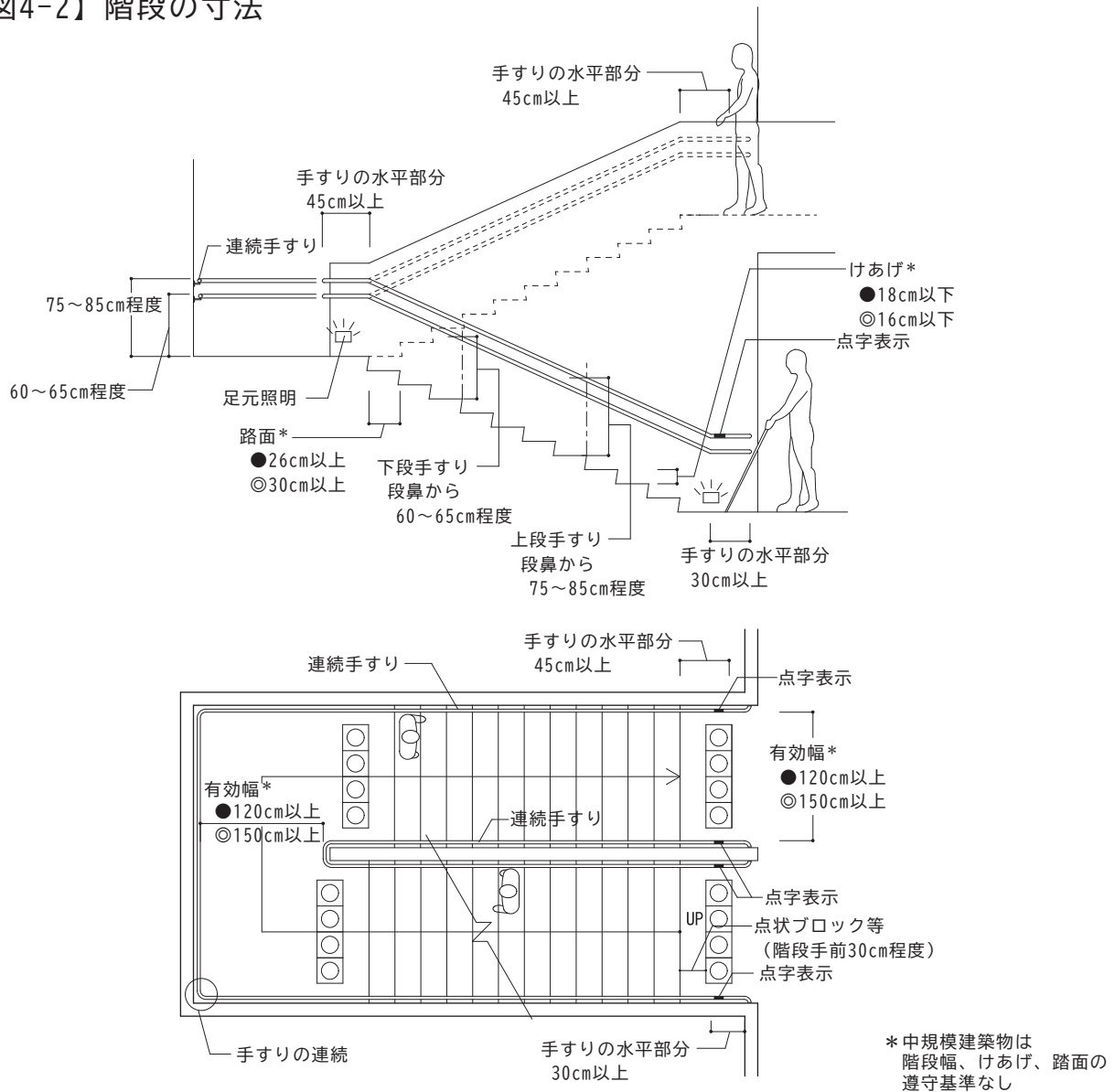
	遵守基準	整備基準	望ましい整備	整備項目
手すり	段がある部分	踊り場を含め、設置	両側に連続して設ける	4 階段 21 手すり
手すり（1以上の階段）	踊り場に設置	踊り場を含め、両側に設置	両側に連続して設ける	4 階段 21 手すり
蹴上げ（1以上の階段）	18cm 以下 (中規模建築物を除く)	18cm 以下	16cm 以下	4 階段
踏面（1以上の階段）	26cm 以上 (中規模建築物を除く)	26cm 以上	30cm 以上	4 階段
階段の幅（1以上の階段）	120cm 以上 (中規模建築物を除く)	120cm 以上	階段及び踊り場の有効幅 150cm 以上	4 階段



【図4-1】階段の基本的な考え方

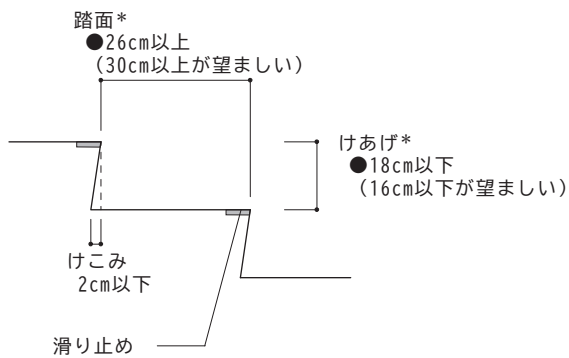


【図4-2】階段の寸法

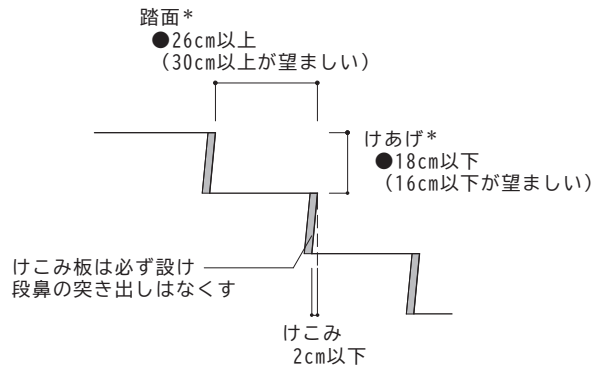


【図4-3】 踏面端部の色分けの例

■ 段鼻部分のみ

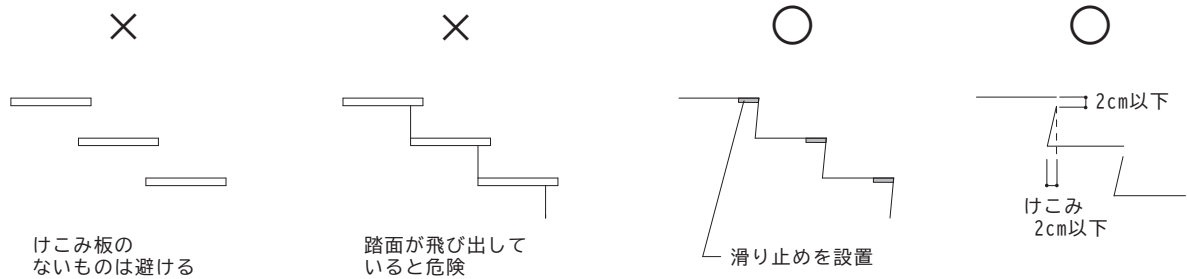


■ 段鼻及びけこみ板

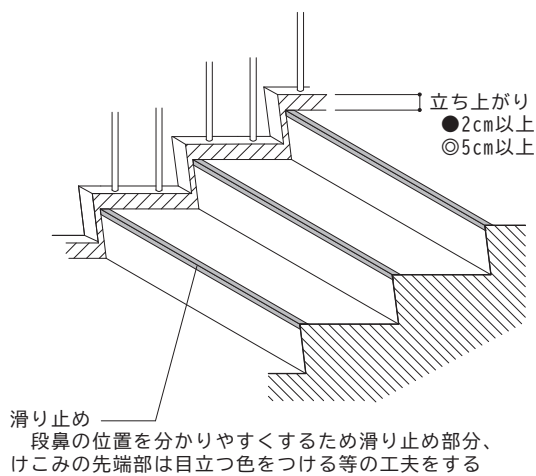


\* 中規模建築物は  
けあげ、踏面の遵守基準なし

【図4-4】 けあげ、踏面の形状（つまずきにくい構造の例）

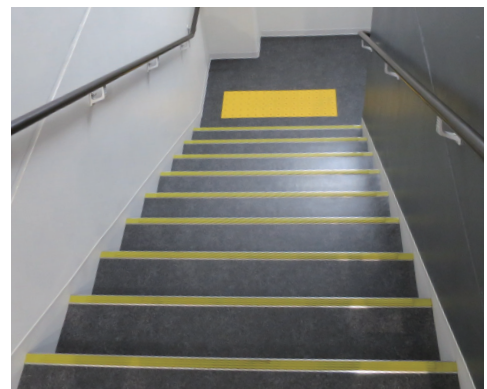


【図4-5】 踏面端部の例



《コラム》

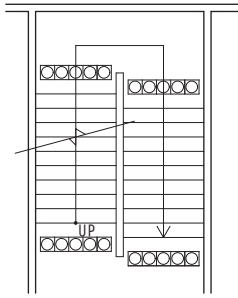
段鼻の位置を分かりやすくするため、踏面の色と段鼻の色に明度差を設けた例



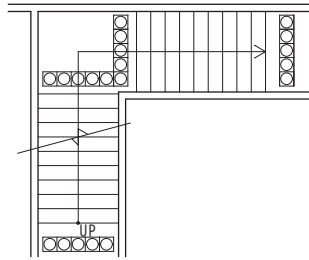
代田区民センター

## 【図4-6】 階段の形状

### ■折返し階段 ○

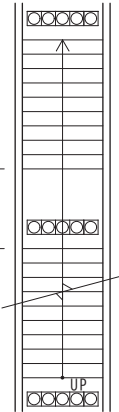


### ■折返し階段 ○



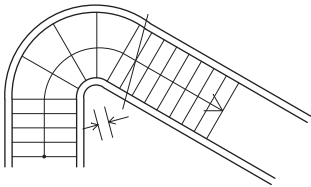
### ■直線階段 ○

踊り場の幅  
 ※踊り場の幅が250cmを  
 超える場合は、点状  
 ブロックを敷設する



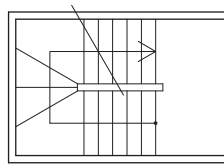
### ■回り階段 ×

(構造上困難な場合に限る。  
 また踏面の最少寸法は30cm必要)



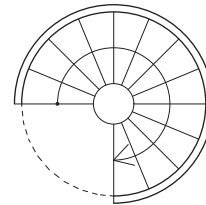
### ■回り階段 ×

(構造上困難な場合等に限る)



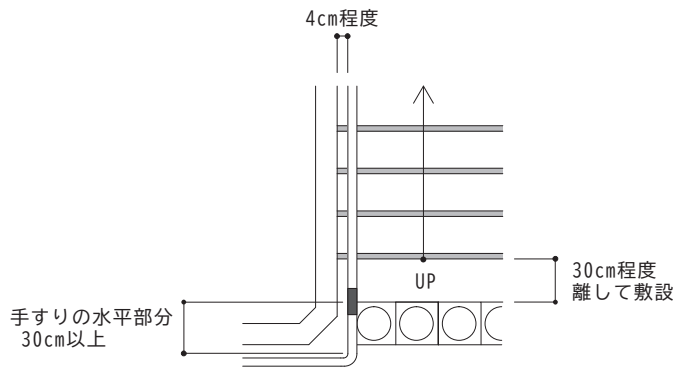
### ■らせん階段 ×

(らせん階段は主階段としない)

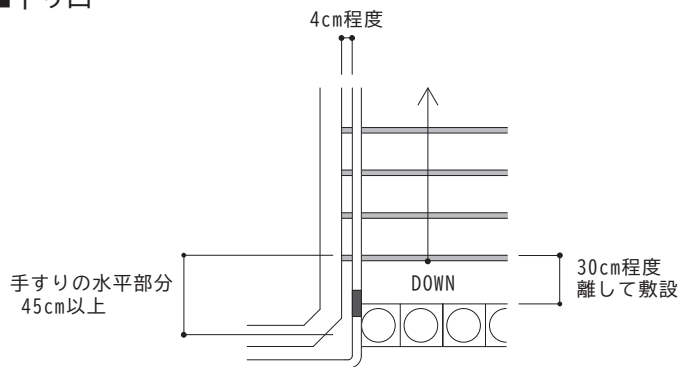


## 【図4-7】 階段の点状ブロック等の例

### ■上り口



### ■下り口



## 5 傾斜路（屋内に設けるもの）

### 【基本的考え方】

全ての人が安全かつ円滑に移動できるよう、はじめから段差を設けないよう計画するのがユニバーサルデザインである。車椅子使用者は一段でも段差があると前進することができない。しかし、地形上段差が生じるのを避けられない場合がある。その場合は傾斜路を設ける。傾斜路があると、車椅子使用者はもとより、高齢者や歩行困難者等、ベビーカーの通行にも有効である。なお、この項目では屋内の傾斜路について規定している。

整備基準では、高齢者、障害者等を含む不特定若しくは多数の者が利用する傾斜路を対象としており、バックヤードや居室でない自動販売機置場や屋上、テラスへ至る部分も含まれるが、遵守基準では、高齢者、障害者を含む不特定かつ多数の者が利用する傾斜路を対象としている。

遵守基準	整備基準
(1) 不特定かつ多数の者が利用し、又は主として高齢者、障害者等が利用する傾斜路は、次に掲げるものとする。	(1) 不特定若しくは多数の者が利用し、又は主として高齢者、障害者等が利用する傾斜路は、次に掲げるものとする。
ア 勾配が 1/12 を超え、又は高さが 16cm を超える傾斜がある部分には、手すりを設けること。	ア 手すりを設けること。
イ 表面は、粗面とし、又は滑りにくい材料で仕上げる。	イ 同左
ウ その前後の廊下等との色の明度、色相又は彩度の差が大きいことによりその存在を容易に識別することができるものとする。	ウ 同左
エ 傾斜がある部分の上端に近接する踊り場の部分※1には、視覚障害者に対し警告するために、点状ブロック等を敷設すること。ただし、当該踊り場の部分が次に掲げるものである場合は、この限りでない。	エ 同左
(ア) 勾配が 1/20 を超えない傾斜がある部分の上端に近接するもの	(ア) 同左
(イ) 高さが 16cm を超えず、かつ、勾配が 1/12 を超えない傾斜がある部分の上端に近接するもの	(イ) 同左
—	(ウ) 直進で長さが 250cm 以下の踊り場に設けるもの
(ウ) 主として自動車の駐車のために供する施設に設けるもの	—
(I) 傾斜がある部分と連続して手すりを設けるもの	—
(2) 移動等円滑化経路等を構成する傾斜路は、(1)に掲げるもののほか、次に掲げるもの※2とする。	(2) 移動等円滑化経路等を構成する傾斜路は、(1)に掲げるもののほか、次に掲げるものとする。
ア 幅は、階段に代わるものにあつては 140cm 以上、階段に併設するもの及び中規模建築物に設けるものにあつては 90cm 以上とする。	ア 幅は、階段に代わるものにあつては 140cm 以上、階段に併設するものにあつては 90cm 以上とする。
イ 勾配は、1/12※3を超えないこと。	イ 同左
ウ 高さが 75cm を超えるものにあつては、高さ 75cm 以内ごとに踏幅が 150cm 以上の踊り場を設けること。	ウ 同左
エ 手すりを設けること（(1)アに規定する手すりが設けられている場合を除く。）	—
オ 両側に側壁又は立ち上がりを設けること。	エ 同左
カ 傾斜路の始点及び終点には、車椅子が安全に停止することができる水平部分を設けること。	オ 同左
—	カ 傾斜路の折返し部分には、長さ 150cm 以上の水平部分を設けること。

(3) 道等及び車椅子使用者用駐車施設から一般客室までの階段又は段を設けない経路（以下「宿泊者特定経路」という。）を構成する傾斜路※4は、次に掲げるものとする。	—
ア 勾配が 1/12 を超え、又は高さが 16cm を超える傾斜がある部分には、手すりを設けること。	—
イ 表面は、粗面とし、又は滑りにくい材料で仕上げる。	—
ウ その前後の廊下等との色の明度、色相又は彩度の差が大きいことによりその存在を容易に識別できるものとする。	—
エ 幅は、階段に代わるものにあつては 120cm 以上、階段に併設するものにあつては 90cm 以上とすること。	—
オ 勾配は、1/12 を超えないこと。ただし、高さが 16cm 以下のものにあつては、1/8 を超えないこと。	—
カ 高さが 75cm を超えるものにあつては、高さ 75cm 以内ごとに踏幅が 150cm 以上の踊り場を設けること。	—
キ 両側に側壁又は立ち上がりを設けること。	—
ク 傾斜路の始点及び終点には、車椅子が安全に停止することができる平坦な部分を設けること。	—

※1 不特定かつ多数の者が利用し、又は主として視覚障害者が利用するものに限る。

※2 中規模建築物にあつては、エからカまでに掲げるものを除く。

※3 中規模建築物にあつて、傾斜路の高さが 16cm 以下のものについては、1/8 以下

※4 階段に代わり、又はこれに併設するものに限る。

■基準の解説 凡例：●都と同等遵守 ○都と同等整備 ◆区追加遵守 ◇区追加整備 (一般基準)

手すり	<p>●手すりは歩行困難者にとって歩行の補助になる。勾配が 1/12 を超え、又は高さが 16cm を超える傾斜がある部分には、手すりを設ける。</p> <p>●手すりは、片麻痺者等の利用を考慮すると両側に設けることが基本となるが、構造上やむを得ない場合は、少なくとも片側に設ける。</p> <p>○手すりは、勾配や高さに関係なく、全ての傾斜路に設ける。</p> <p>◆手すりは滑りにくい材質とする。</p> <p>《手すり設置箇所》 緩和措置は、チェックリスト参照</p> <table border="1"> <thead> <tr> <th colspan="2"></th> <th>傾斜がある部分</th> <th>踊り場</th> </tr> </thead> <tbody> <tr> <td rowspan="2">遵守基準</td> <td>移動等円滑化経路等以外</td> <td>○ (勾配 1/12 を超え又は高さ 16cm を超えるもの)</td> <td>×</td> </tr> <tr> <td>移動等円滑化経路等</td> <td>○</td> <td></td> </tr> <tr> <td>整備基準</td> <td>全ての経路</td> <td>○</td> <td></td> </tr> </tbody> </table>			傾斜がある部分	踊り場	遵守基準	移動等円滑化経路等以外	○ (勾配 1/12 を超え又は高さ 16cm を超えるもの)	×	移動等円滑化経路等	○		整備基準	全ての経路	○		→【図 5-1】 【図 5-2】
		傾斜がある部分	踊り場														
遵守基準	移動等円滑化経路等以外	○ (勾配 1/12 を超え又は高さ 16cm を超えるもの)	×														
	移動等円滑化経路等	○															
整備基準	全ての経路	○															
床面	●勾配が急になると、車椅子の車輪が滑って昇降できなくなる。したがって、傾斜路の表面は滑りにくい材質や仕上げを選択する必要があり、特に表面が濡れるおそれがある部分は、仕上げに配慮する。																
傾斜部分	●傾斜のある部分と踊り場や折り返し部分、傾斜路に接する廊下等の水平部分との明度の差が大きい色とし、識別しやすいものとする。																

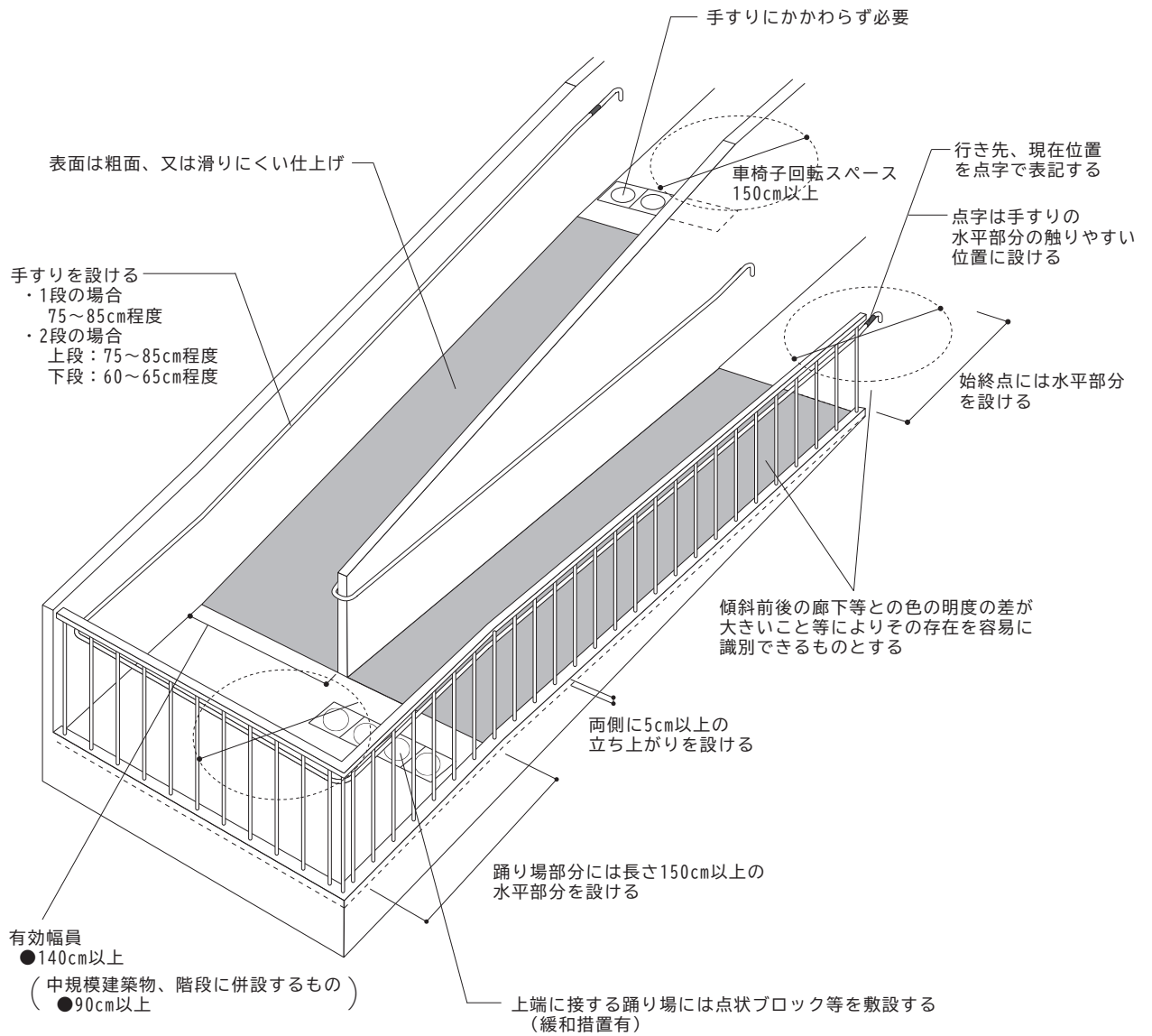
点状ブロック等	<p>●傾斜がある部分の上端に近接する踊り場の部分に、点状ブロック等を敷設する。ただし、勾配が 1/20 を超えない傾斜がある部分の上端に近接するもの、高さが 16cm を超えず、かつ、勾配が 1/12 を超えない傾斜がある部分の上端に近接するもの、主として自動車の駐車のために供する施設に設けるもの、傾斜のある部分と連続して手すりを設けるものについては、この限りでない。</p> <p>◆不特定かつ多数の者が利用し、又は主として視覚障害者が利用するものとは、物品販売業を営む店舗等（不特定かつ多数の者が利用する建築物）の傾斜路や、点字図書館など視覚障害者情報提供施設（主として視覚障害者が利用する建築物）の傾斜路である。</p> <p>○自動車駐車施設に設けるものや、手すりを傾斜のある部分と連続して設けるものにも点状ブロック等を敷設する。ただし、直進で長さが 250cm 以下の踊り場の部分に設けるものについては、この限りでない。</p>	→建築物編（基本的考え方） P11 参照
---------	---	-------------------------

（移動等円滑化経路等）

有効幅	<p>●歩行者が横向きにならず、車椅子使用者とすれ違える幅は、140cm 以上である。</p> <p>◆90cm は車椅子 1 台が通行可能な寸法である。階段を併設する場合及び中規模建築物において、車椅子使用者と歩行者とが傾斜路内においてすれ違う機会が少ないため 90cm 以上とすることができる。</p>	→【図 5-1】 【図 5-2】 →【図 5-3】
勾配	<p>●車椅子使用者が自力で傾斜路を上るには相当な腕力を必要とする。車椅子使用者が自力で上ることができる傾斜路の勾配は、1/12 以下である。</p> <p>◆規模の小さな中規模建築物の屋内傾斜路では、高さ 16cm 以下のものに限り 1/8 以下とすることができる。</p>	
踊り場	<p>●長くて急な傾斜路ではブレーキだけではスピードを制御できない場合がある。また、昇降の途中で休憩スペースが必要となるため、長い傾斜路では 9m ごとに長さ 150cm 以上の踊り場の設置を求めている（この間隔を勾配 1/12 で高さに換算すると 75cm となる。）。</p> <p>●車椅子使用者が安全に転回するためには水平な踊り場が必要である。</p>	→【図 5-2】 【図 5-4】  →【図 5-1】
手すり	<p>●手すりは、勾配や高さに関係なく設ける。</p>	
立ち上がり	<p>●車椅子の脱輪などを防止するため、両側に側壁又は 35cm 以上の立ち上がりを設ける。ただし、手すりを設ける場合は、5cm 以上とすることができる。</p>	
平坦部	<p>●傾斜路の始点、終点、曲がり部分、折り返し部分及び他の通路との交差部分にも 150cm 以上の水平部分を設ける。ただし、床面積の合計が 500㎡以下の店舗等で、敷地の形状等により 150cm 以上の水平部分を設けることが困難なときは、最低限車椅子使用者が止まって戸を開閉できる水平スペースを設ける。</p> <p>◆傾斜路と出入口が連続している場合、開き戸を開ける際に車椅子使用者が傾斜部分に移動しないように、150cm 以上の水平部分を確保する。</p> <p>◆階段に併設する有効幅 90cm の傾斜路に 90 度方向転換するための折り返し部分を設ける場合には、両方向から長さ 150cm 以上の水平部分を確保するとともに、43cm (30cm×√2) 程度の面取りをする。</p>	→【図 5-1】 【図 5-2】 【図 5-3】    →【図 5-4】

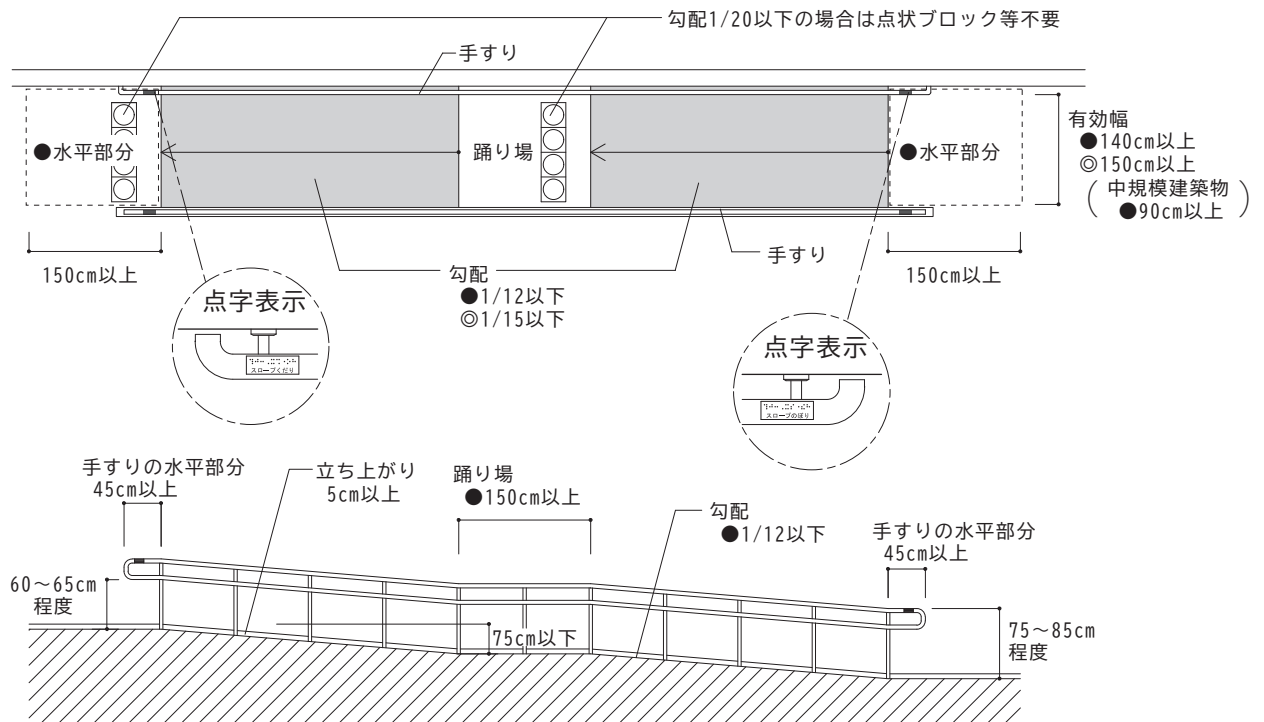
手すり	<p>◎全ての傾斜路を整備基準に適合させる。</p> <p>◎手すりは両側に設け、必要に応じて2段とする。</p> <p>◎傾斜路の上端、下端では45cm以上の水平部分を設ける。</p> <p>◎始点、終点には、点字表示を設ける。</p>	
点状ブロック等	<p>◎傾斜がある部分の下端に近接する踊り場の部分に、点状ブロック等を設ける。</p>	
有効幅	<p>◎車椅子での昇降は蛇行しやすいため、有効幅150cm以上、階段に併設するものにあっては120cm以上とする。</p>	
勾配	<p>◎傾斜路の勾配は1/15以下とする。</p>	
平坦部	<p>◎全ての傾斜路の始点、終点、曲がりの部分、折り返し部分及び他の通路との交差部分にも150cm以上の平坦部を設ける。</p>	
その他の注意事項	<p>◎側壁には、床面から30～35cm程度の車椅子あたり（キックプレート）を付ける。</p> <p>☆敷地が広い場合など、遠くからでも傾斜路の設置場所が分かりやすいように案内表示をする。</p>	→【図5-5】

【図5-1】 移動等円滑化経路等の屋内の傾斜路の例

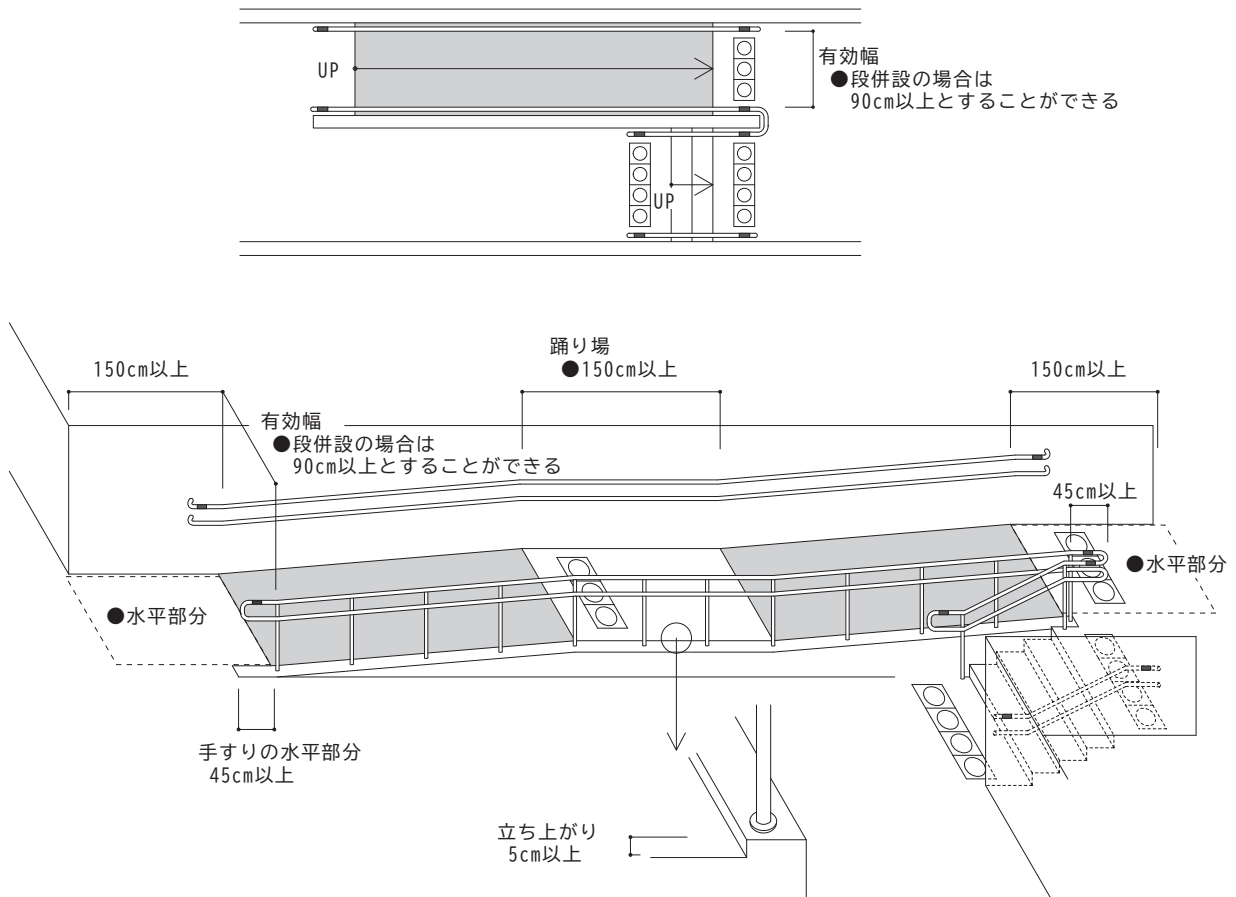




【図5-2】移動等円滑化経路等の屋内の傾斜路

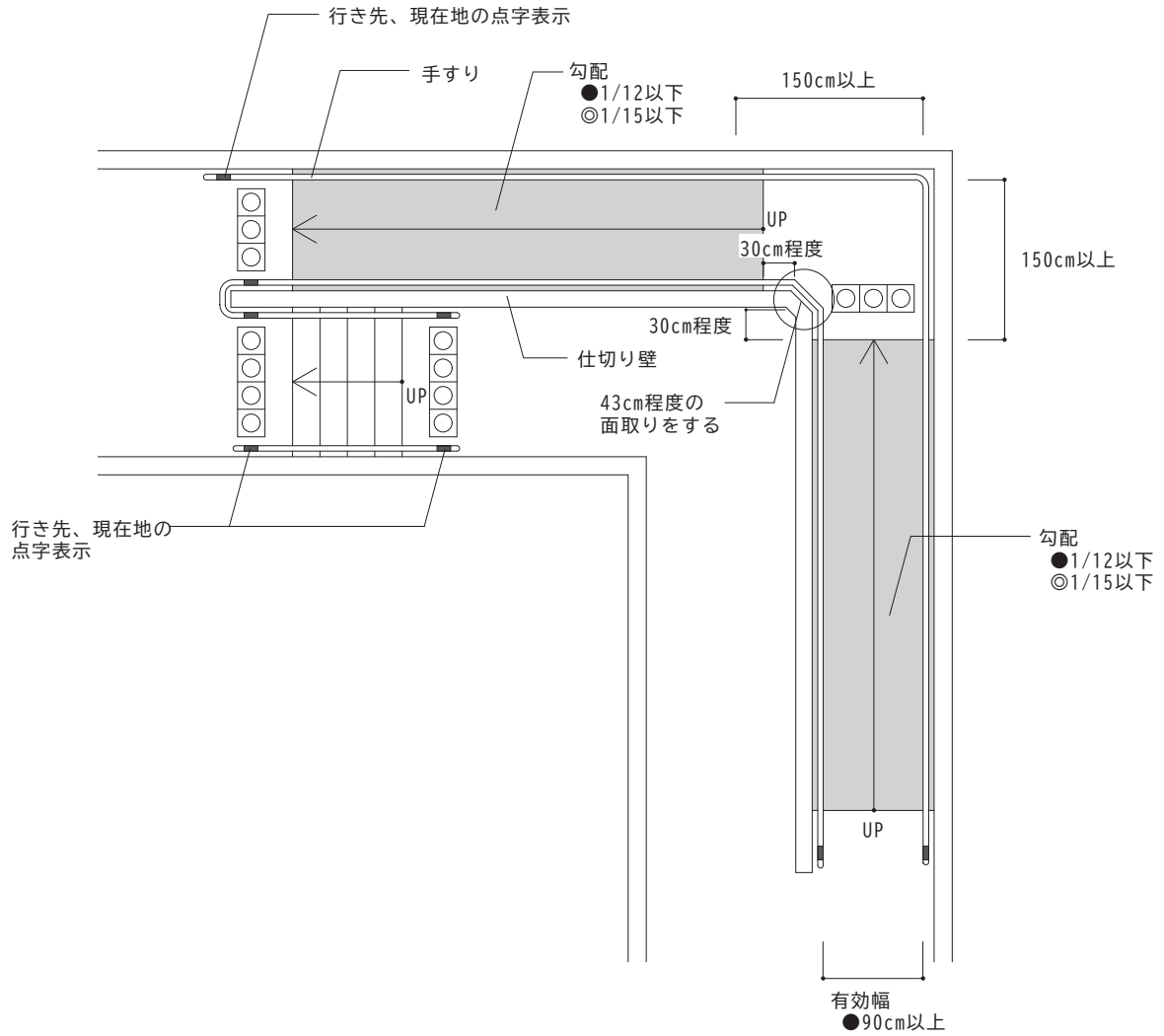


【図5-3】段を併設した場合の屋内の傾斜路



【図5-4】踊り場の設置例

■有効幅90cmの傾斜路に折返し部分設ける場合



【図5-5】案内表示例



## 6 エレベーター及びその乗降ロビー

### 【基本的考え方】

エレベーターは高齢者、障害者等全ての人の垂直移動手段として最も有効なものである。エレベーターは玄関ホール等だれもが容易に認識、利用しやすい場所に設け、案内表示等に配慮する。また、籠及び乗降ロビーの構造は車椅子使用者、視覚障害者等に配慮したものとする。

遵守基準	整備基準
(1) 移動等円滑化経路等を構成するエレベーター※1及びその乗降ロビーは、次に掲げるものとする。	(1) 同左
ア 籠は、利用居室、車椅子使用者用便房※2又は車椅子使用者用駐車施設がある階及び地上階に停止すること。	ア 籠は、不特定若しくは多数の者が利用し、又は主として高齢者、障害者等が利用する階に停止すること。
イ 籠及び昇降路の出入口の幅は、80cm以上とすること。ただし、当該エレベーターを設ける建築物の床面積の合計が5,000㎡を超える場合においては、90cm以上とすること。	イ 同左
－	ウ 籠の内部については、次に掲げるものとする。
ウ 籠の奥行きは、135cm以上とすること。	(ア) 奥行きは、135cm以上とすること。
－	(イ) 幅は、140cm以上とし、車椅子の転回に支障がない構造とすること。※緩和3
－	(ウ) 当該エレベーターを設ける建築物の床面積の合計が5,000㎡を超える場合においては、幅は、160cm以上とすること。※緩和4
エ 乗降ロビーは、高低差がないものとし、その幅及び奥行きは、150cm以上とすること。	エ 乗降ロビーは、高低差がないものとし、その幅及び奥行きは、150cm以上とすること。また、当該エレベーター付近に階段等を設ける場合には、利用者の安全を確保するため、乗降ロビーに転落防止対策を講ずること。
オ 籠の内部及び乗降ロビーには、車椅子使用者が利用しやすい位置に制御装置を設けること。	オ 籠の内部及び乗降ロビーには、車椅子使用者が利用しやすい位置に制御装置を設けること。また、次に掲げる方法により、視覚障害者が円滑に操作することができる構造の制御装置※4を設けること。
－	(ア) 文字等の浮き彫り
－	(イ) 音による案内
－	(ウ) 点字及び(ア)又は(イ)に類するもの
カ 籠の内部に、籠が停止する予定の階及び籠の現在位置を表示する装置を設けること。	カ 籠の内部に、籠が停止する予定の階及び籠の現在位置を表示する装置を設けること。また、籠が到着する階並びに籠及び昇降路の出入口の戸の閉鎖を音声により知らせる装置を設けること。
キ エレベーターの籠及び昇降路の出入口の戸には、籠の中を見通すことができるガラス窓を設けること。※緩和1	キ 同左
ク 乗降ロビーに、到着する籠の昇降方向を表示する装置を設けること。	ク 乗降ロビーに、到着する籠の昇降方向を表示する装置を設けること。また、籠の内部又は乗降ロビーに、到着する籠の昇降方向を音声により知らせる装置を設けること。

ケ 不特定かつ多数の者が利用する建築物※3の移動等円滑化経路等を構成するエレベーターにあっては、アからウまで及びオからキまでに定めるもののほか、次に掲げるものとする。	—
(ア) 籠の幅は、140cm以上とすること。	—
(イ) 籠は、車椅子の転回に支障がない構造とすること。	—
コ 不特定かつ多数の者が利用し、又は主として視覚障害者が利用するエレベーター及びその乗降ロビーにあっては、アからケまでに定めるもののほか、次に掲げるものとする。 ※緩和2	—
(ア) 籠の内部に、籠が到着する階並びに籠及び昇降路の出入口の戸の閉鎖を音声により知らせる装置を設けること。	—
(イ) 籠の内部及び乗降ロビーに設ける制御装置※4は、次のいずれかの方法により、視覚障害者が円滑に操作することができる構造とすること。	—
a 文字等の浮き彫り	—
b 音による案内	—
c 点字及びa又はbに類するもの	—
(ウ) 籠の内部又は乗降ロビーに、到着する籠の昇降方向を音声により知らせる装置を設けること。	—
—	ケ 乗降ロビーの制御装置に近接する部分には、点状ブロック等を敷設すること。
—	コ アからケまでに掲げるもののほか、高齢者、障害者等が支障なく利用することができる構造とすること。
(2) 宿泊者特定経路を構成するエレベーター※1及びその乗降ロビーは、次に掲げるものとする。	—
ア 籠は、各一般客室、車椅子利用者用便房又は車椅子利用者用駐車施設がある階及び地上階に停止すること。	—
イ 籠及び昇降路の出入口の幅は、80cm以上とすること。	—
ウ 籠の奥行きは、115cm以上とすること。	—
エ 乗降ロビーは、高低差がないものとし、その幅及び奥行きは、150cm以上とすること。	—
オ 籠の内部及び乗降ロビーには、車椅子使用者が利用しやすい位置に制御装置を設けること。	—
カ 籠の内部に、籠が停止する予定の階及び籠の現在位置を表示する装置を設けること。	—
キ 乗降ロビーに、到着する籠の昇降方向を表示する装置を設けること。	—

※1 「7 特殊な構造又は使用形態のエレベーターその他の昇降機」に規定するものを除く。

※2 車椅子利用者用客室に設けられるものを除く。

※3 床面積の合計が2,000㎡以上の建築物に限る。

※4 車椅子使用者が円滑に利用することができる位置及びその他の位置に制御装置を設ける場合にあっては、当該その他の位置に設けるものに限る。

※緩和1 常時勤務する者が同乗する場合、監視用カメラを設ける場合又は聴覚障害者へ情報を伝える装置を設ける場合は、この限りでない。

※緩和2 主として自動車の駐車のために供する施設に設けるものにおいては、この限りでない。

※緩和3 構造上やむを得ない場合において、車椅子で利用することができる機種を設置する場合は、この限りでない。

※緩和4 籠の出入口が複数あるエレベーターで車椅子使用者が円滑に利用することができるもの又は15人乗り寝台用エレベーターを設置する場合は、この限りでない。

<p>停止階</p>	<p>●籠は、高齢者、障害者等を含む不特定かつ多数の者が利用する利用居室、車椅子使用者用便房、車椅子使用者用駐車施設のある階及び地上階に停止すること。</p> <p>○籠は、不特定若しくは多数の者が利用し、又は高齢者、障害者等が利用する階に停止すること。通常は利用しない部分や機械室等の高齢者、障害者等を除く特定少数の者が利用する部分しかない階を除いた全ての階に停止する必要がある。</p>	
<p>出入口の有効幅</p>	<p>●籠及び昇降路の出入口の有効幅 80cm は、車椅子使用者が通過できる最低幅である。直進できないと乗降には困難を伴うため、籠内及び乗降口ビーは直進での乗降の支障となるような障害物、突起物を設けない。特に手すりについては籠内に設けることが望ましいが、設置位置については車椅子使用者の乗降の際に支障とならないよう、出入口の幅員の確保に十分配慮し設置する。</p> <p>●床面積の合計が 5000 m<sup>2</sup>を超える建築物については、多くの人々が利用することが想定されることから、エレベーターの籠及び昇降路の出入口の幅を、車椅子使用者がより通過しやすい幅 90cm 以上とする。</p>	<p>→【図 6-1】 【図 6-2】</p>
<p>籠の大きさ</p>	<p>●籠の奥行き寸法は、135cm 以上とする。この寸法は、電動車椅子使用者でも利用できる大きさである。</p> <p>●床面積の合計が 2,000 m<sup>2</sup>以上の不特定かつ多数の者が利用する建築物では、籠の幅は、140cm 以上とする。</p> <p>○床面積の合計が 5,000 m<sup>2</sup>以下の建築物では、籠の幅は、140cm 以上とする。</p> <p>○構造上やむを得ない場合とは、床面積の合計が 500 m<sup>2</sup>未満の建築物や改修等の場合において、幅 140cm のエレベーターを設置することが構造上困難である場合のことである。</p> <p>○床面積の合計が 5,000 m<sup>2</sup>を超える建築物では、籠の幅は、160cm 以上とすること。ただし、籠の出入口が複数あるエレベーターのうち、車椅子で円滑に利用できるもの（籠内で転回することなく利用できるエレベーター）、又は 15 人乗り寝台用エレベーター（籠幅 150cm×籠奥行き 250cm）を設置する場合はこの限りでない。</p>	<p>→【図 6-2】</p>
<p>乗降ロビー</p>	<p>●乗降ロビーは、エレベーターへの乗降の前後に車椅子使用者が回転できる空間（150cm 角以上）を確保する。</p> <p>●床の表面は水平とするとともに滑りにくい仕上げとする。</p> <p>○新築の場合には、乗降ロビー付近には、下り階段・下り段差を設けない。</p> <p>○改修等でエレベーター付近に下りの階段若しくは段、又は下りのスロープを設ける場合には、それらをエレベーターからできるだけ離れた位置に設けるなど、車椅子使用者等の転落防止に十分配慮する。</p> <p>◇視覚障害者の利用に配慮し、注意喚起用の点状ブロック等を出入口ではなく、乗場ボタン側に寄せて敷設する。ただし、主に高齢者が利用する福祉施設等（全盲の視覚障害者が利用しない場合に限る。）や幼児が利用する保育所等の施設で、点状ブロック等の敷設が利用者の利用に特に支障になる場合には、仕上げの色を変えるなどして識別しやすくし、注意を喚起することなどでも可とする。</p>	<p>→【図 6-1】</p>

籠内及び乗降ロビーに設ける設備	<p>●籠内及び乗降ロビーには以下の設備を設けること。</p> <p>①籠内及び乗降ロビーには、車椅子使用者が利用しやすい位置に制御装置を設ける。</p> <p>②籠内に、停止する予定の階及び籠の現在位置を分かりやすく表示する装置を設ける。</p> <p>③乗降ロビーに、到着する籠の昇降方向を分かりやすく表示する装置を設ける。</p> <p>◆車椅子使用者も一般の利用者と同様に、エレベーターには前進で乗りこみ、中で向きを変えて前進で降りることが基本である。しかし、同乗者が多く籠内で転回できない場合には、後進で降りることを配慮して、後方確認用の鏡等を設けることが必要である。</p> <p>※車椅子の回転と転回の違い</p> <p>    回転：両車輪を反対に回して車軸中央を中心に 360 度回る動作</p> <p>    転回：片方の車輪を回して反対車輪を中心に 180 度回る動作</p>	<p>→【図 6-3】</p> <p>【図 6-4】</p> <p>【図 6-5】</p> <p>【図 6-6】</p> <p>【図 6-7】</p> <p>→資料編 P2-26、2-27 参照</p>
ガラス窓	<p>◆聴覚障害者には、非常時にインターホン以外の外部の人との情報伝達手段が必要である。そのためエレベーターの出入口の戸は、各扉をガラス窓付にする。ただし、防火区画上支障があるなどガラス窓が設置できない場合は、常時勤務する者が同乗、籠内に監視カメラ等を設置、あるいは視覚的情報伝達手段として、電子文字表示盤、聴覚障害者用モニター、又はこれに代わるものを設置することで代替できる。</p>	
高齢者、障害者等が支障なく利用できる構造	<p>○高齢者、障害者等の円滑な利用を確保するための籠内及び乗降ロビーに設ける設備は、以下の仕様に配慮すること。</p> <p>①車椅子使用者対応乗場ボタンは、車椅子使用者が操作しやすい高さとして 100cm 程度とする。</p> <p>②籠内左右の側板には車椅子使用者対応操作盤のボタンを設け、中心位置が床から 100cm 程度の高さとする。</p> <p>③籠入口正面壁面に、出入口状況確認用の床上 40cm から 150cm 程度まである鏡（ステンレス製又は安全ガラス等）を設ける。なお、出入口が貫通型（スルー型）、直角 2 方向型及びトランク付型の籠の場合には凸面鏡等でもよい。</p> <p>④乗降者を検出し、戸が閉まるのを制御する装置を設ける。</p> <p>⑤籠内に車椅子使用者対応位置表示器を設置する。</p> <p>⑥操作盤のボタン類は、感知式ではなく、ボタン式とする。</p> <p>⑦車椅子使用者対応操作盤のボタンを操作することにより、戸の開閉時間が通常より長くなる配慮を行う。また、その際はその旨の表示をする。</p>	<p>→一般社団法人日本エレベーター協会「車いす兼用エレベーターに関する標準(JEAS-C506A)」及び、「視覚障害者兼用エレベーターに関する標準(JEAS-515E)」参照</p>
視覚障害者のための設備	<p>●籠内には、籠が到着する階並びに籠及び昇降路の出入口の戸の開閉を音声により知らせる装置を設ける。</p> <p>●乗降ロビーには、到着する籠の昇降方向及び開閉を音声により知らせる装置を設ける。ただし、籠内に、籠及び昇降路の出入口の戸が開いたときに籠の昇降方向及び開閉を音声により知らせる装置が設けられている場合は、この限りでない。</p> <p>●籠内及び乗降ロビーに設ける操作盤（車椅子使用者対応操作盤を除く。）は、各ボタン面かその付近に点字や浮き彫りの階数表示を施したり、内部にランプを内蔵させて判別しやすくするなど、視覚障害者等が円滑に操作することができる構造とする。</p> <p>●乗降ロビーの扉及び乗場ボタンは周囲の壁と異なる色とする等識別しやすいものとする。</p>	<p>→【図 6-8】</p>

	◎全てのエレベーターを整備基準に適合させる。	
有効幅	◎籠及び昇降路の出入口の幅を、90cm 以上とする。	
乗降口ビー	◎乗降口ビーは、高低差がないものとし、その幅及び奥行きは、180cm 以上とする。 ◎乗り場ボタンへ誘導する視覚障害者誘導用ブロックを敷設する。 ◎乗り場ボタン付近など、車椅子使用者等の見やすい位置に、国際シンボルマークを表示する。	
ボタン等	◎エレベーターのボタンは、ボタン操作時に音声と光・触感で反応する等、ボタン操作への応答が視覚・聴覚・触覚で分かるものとする。また、直感で分かるなど、図記号（ピクトグラム）によるサインにも配慮する。 ◎ボタンの文字は、周囲との色の明度、色相又は彩度の差が大きいこと等により弱視者（ロービジョン）の操作性に配慮する。 ◎同一建築物内のエレベーターの操作盤等のボタン配置は、統一する。 ◎操作盤の取り付け位置、配列、ボタンの形状、使い方等を統一する。 ◎点字表示については、点字の表示原則等について定めた JIS T 0921 を参照し、ボタンが縦配列の場合は左側に、横配列の場合は上側に行く。 ◎過負荷（満員時）、非常時は音声と電光表示等で案内する。	→資料編 P2-2、2-3 参照
手すり	◎手すりは両側面の壁及び正面壁に設け、握りやすい形状とする。	
その他の注意事項	◎大きいサイズの手椅子を使用している人の乗降や担架、ストレッチャーの運搬を考慮して奥行き 200cm 以上のエレベーターとする。 ◎床上 30～35cm 程度まで手椅子あたりを設ける。 ◎籠内の床面の色は、乗降口ビーと容易に区別できるものにする。 ◎エレベーターが複数ある場所においては、高齢者、障害者、乳幼児を連れた者などが混雑時においても円滑にエレベーターを利用できるよう、整備基準に適合したエレベーター付近にはそれらの人が優先である旨の表示をする。 ◎手椅子使用者対応エレベーターをその他のエレベーターのできるだけ近くに、複数台設置する。 ◎出入口が 2 方向あるエレベーターの籠内には、扉の開く方向、階数等を案内する音声案内装置を設ける。	

－ エレベーター基準比較表 －

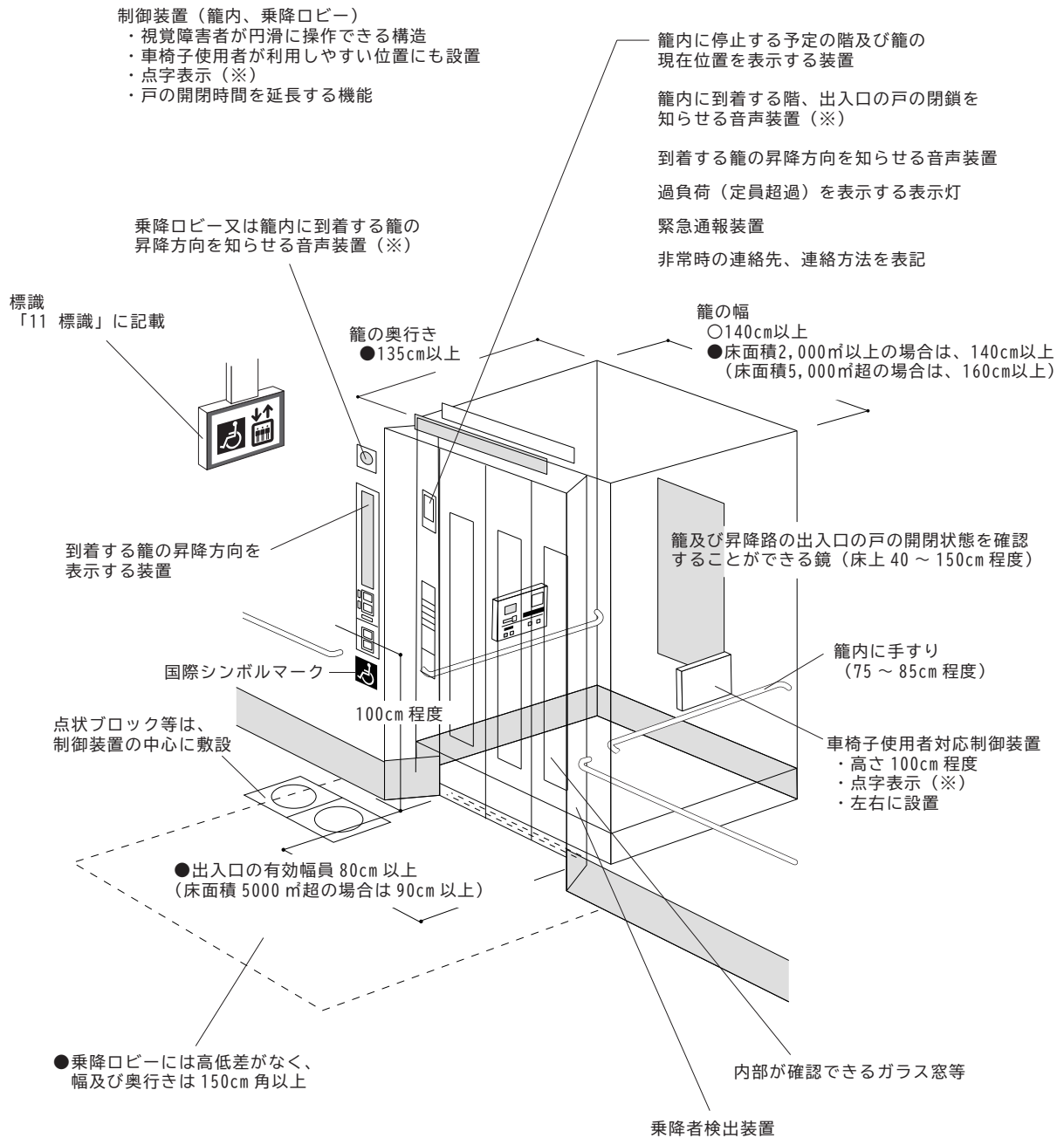
	遵守基準		整備内容	整備基準	
	不特定かつ多数の者が利用するもの	多数の者/主として高齢者、障害者等が利用するもの		5,000㎡以下の建築物	5,000㎡を超える建築物
	1以上のエレベーター	1以上のエレベーター		1以上のエレベーター	1以上のエレベーター
5,000㎡を超える建築物に設けるものは、90cm以上	○	○	必要階停止	○	○
	80cm以上	80cm以上	出入口幅	80cm以上	90cm以上
	135cm以上	135cm以上	籠奥行き	135cm以上	135cm以上
2,000㎡以上の建築物に設けるものに限る	140cm以上	—	籠の幅寸法	140cm以上 (※1)	160cm以上 (※2)
	○	—	車椅子の転回に支障がない構造	—	—
	○	○	乗降ロビー高低差排除	○	○
	150cm以上	150cm以上	乗降ロビー幅・奥行き	150cm以上	150cm以上
	—	—	乗降ロビー転落防止策	○	○
	○	○	車椅子使用者対応制御装置	○	○
	○	○	停止予定階・現在位置の表示	○	○
ただし書きあり(※3)	○	○	籠及び昇降路の戸にガラス窓設置	○	○
	—	—	乗降ロビーの視覚障害者誘導用ブロック	○	○
	○	○	昇降方向の表示	○	○
自動車庫に設けるものを除く(遵守基準)	○	○	到着階・出入口戸の閉鎖の音声案内	○	○
	○	○	制御装置の点字表示	○	○
	○	○	昇降方向の音声案内	○	○

↓  
主として視覚障害者が利用するものに限る

- ※1 構造上やむを得ない場合において、車椅子で使用できる機種を採用する場合はこの限りでない。
- ※2 籠の出入口が複数あるエレベーターで車椅子で円滑に利用できるもの、又は15人乗り寝台用エレベーターを設置する場合はこの限りでない。
- ※3 常時勤務する者が同乗する場合、監視用カメラを設ける場合、又は聴覚障害者へ情報を伝える装置を設ける場合はこの限りでない。

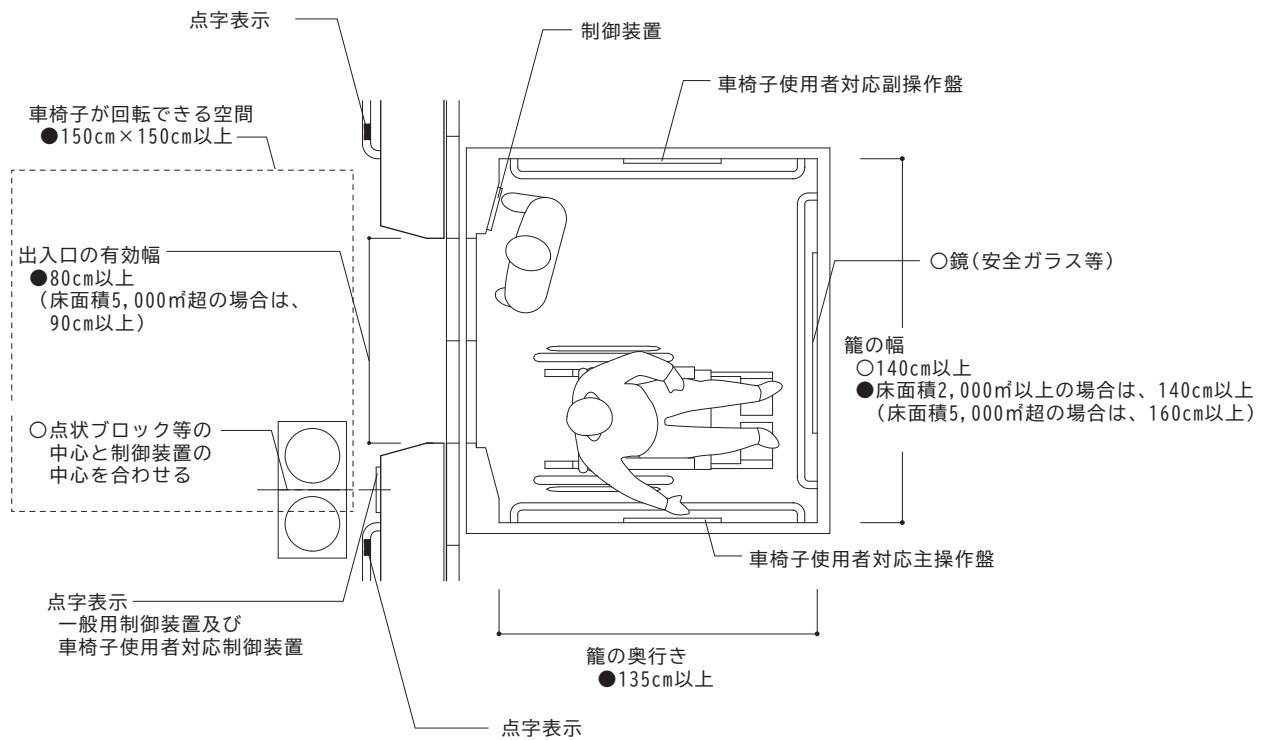


## 【図6-1】 移動等円滑化経路等を構成するエレベーターの例

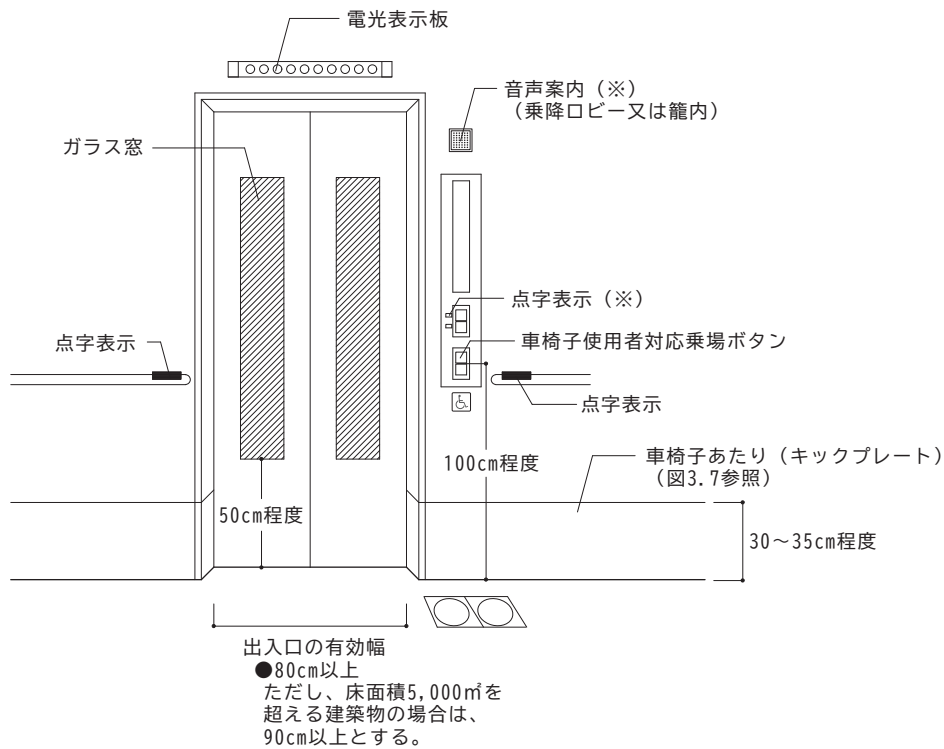


（※）不特定かつ多数の者が利用し、又は主として視覚障害者が利用するもの

【図6-2】エレベーターの平面図の例



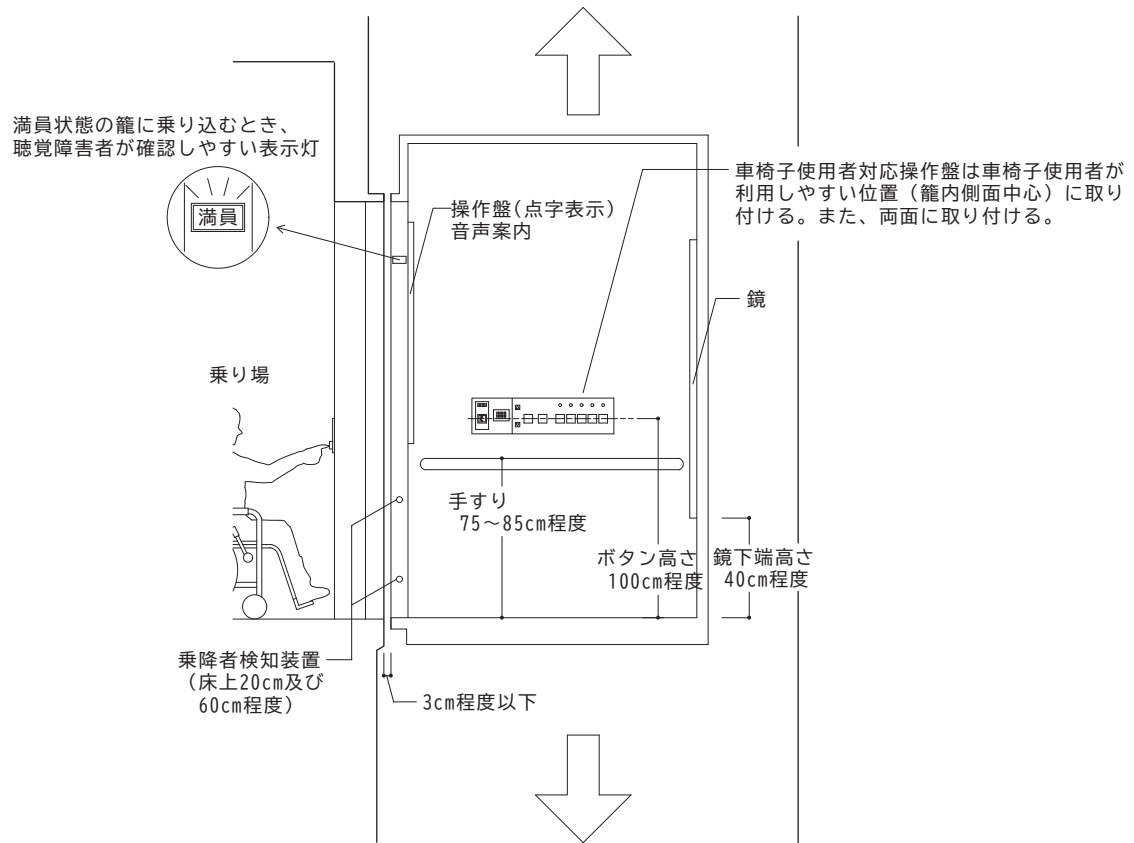
【図6-3】エレベーターの出入口(乗り場)



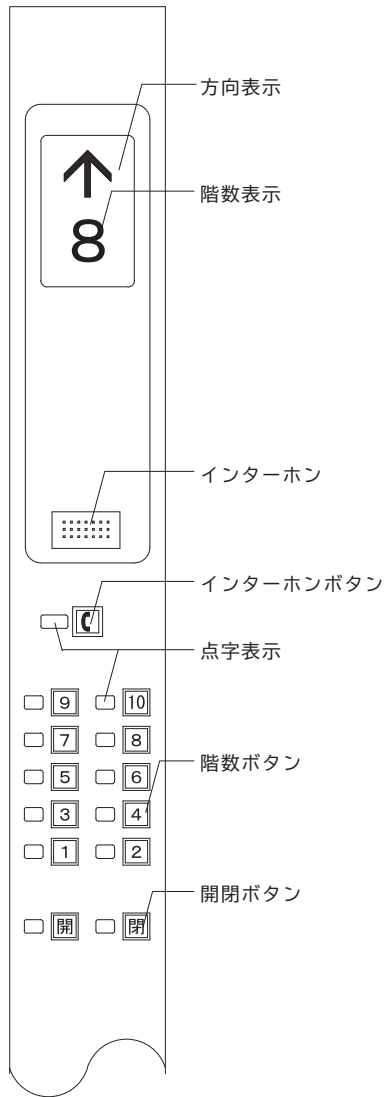
※エレベーター付近に下りの階段若しくは段、又は下りのスロープを設けない。  
やむを得ず設ける場合には、車椅子使用者等の転落防止等に十分配慮する。

(※) 不特定かつ多数の者が利用し、又は主として視覚障害者が利用するもの

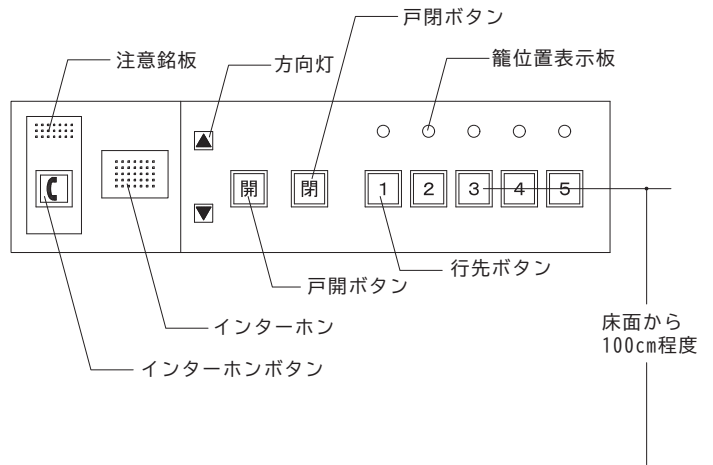
【図6-4】 籠内の断面図



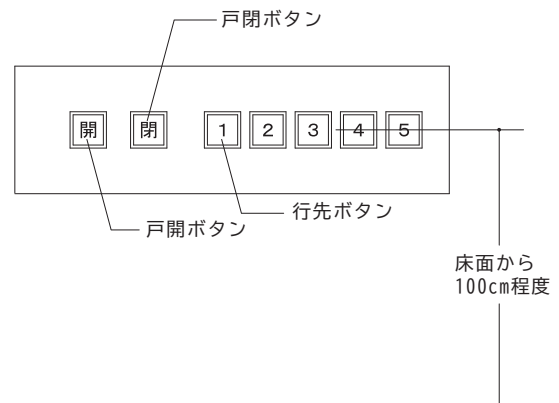
【図6-5】縦型操作盤



【図6-6】車椅子使用者対応主操作盤

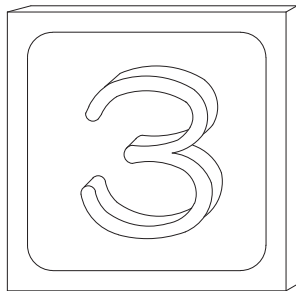


【図6-7】車椅子使用者対応副操作盤



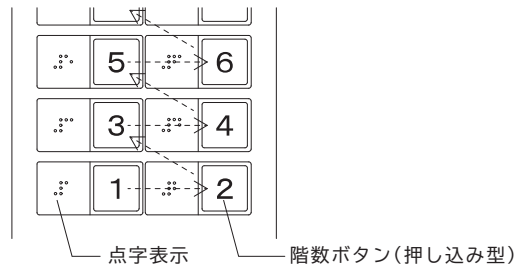
【図6-8】階数ボタン

■浮き文字ボタン



※階数ボタンは浮き彫り階数表示が望ましい

■千鳥配列



※階数ボタンが2列になる場合は千鳥配列が望ましい

# 7 特殊な構造又は使用形態の エレベーターその他の昇降機

## 【基本的考え方】

既存施設の改修、地形や建築物の構造等によりやむを得ず段が生じる場合にあっても、エレベーターや傾斜路を設けることが原則であるが、エレベーターや傾斜路による段差解消が困難な場合には、段差解消機を設置する。

遵守基準	整備基準
(1) 移動等円滑化経路等又は宿泊者特定経路を構成する特殊な構造又は使用形態のエレベーターその他の昇降機※1は、次に掲げるものとする。	移動等円滑化経路等を構成する特殊な構造又は使用形態のエレベーターその他の昇降機※4は、次に掲げるものとする。
ア 平成12年建設省告示第1413号第1第9号に規定するものとする。	ア 特殊な構造又は使用形態のエレベーター及びエスカレーターの構造方法を定める件※5第1第9号に規定するものとする。
イ 籠の幅は、70cm以上とし、かつ、奥行きは、120cm以上とすること。	イ 同左
ウ 車椅子使用者が籠の内部で方向を変更する必要がある場合にあつては、籠の幅及び奥行きを十分に確保すること。	ウ 同左
(2) 移動等円滑化経路等を構成する特殊な構造又は使用形態のエスカレーター※2は、通常の使用状態において人又は物が挟まれ、又は障害物に衝突することがないようにしたエスカレーターの構造及びエスカレーターの勾配（こうばい）に応じた踏段の定格速度を定める件※3第1ただし書に規定するものとする。	－

※1 平成18年国土交通省告示第1492号第1に規定するエレベーターその他の昇降機をいう。

※2 平成18年国土交通省告示第1492号第1第2号に規定するエスカレーターをいう。以下同じ。

※3 平成12年建設省告示第1417号。以下「平成12年建設省告示第1417号」という。

※4 高齢者、障害者等の移動等の円滑化の促進に関する法律施行令の規定により特殊な構造又は使用形態のエレベーターその他の昇降機等を定める件（平成18年国土交通省告示第1492号。以下「平成18年国土交通省告示第1492号」という。）第1第1号に規定するエレベーターその他の昇降機をいう。

※5 平成12年建設省告示第1413号。以下「平成12年建設省告示第1413号」という。

■基準の解説 凡例：●都と同等遵守 ○都と同等整備 ◆区追加遵守 ◇区追加整備  
(段差解消機)

	<p>●この項目のエレベーターは、以下に掲げるものである。</p> <p>①昇降行程が4m以下のエレベーター又は階段の部分、傾斜路の部分等に沿って昇降するエレベーター</p> <p>②籠の定格速度が15m毎分以下</p> <p>③床面積が2.25㎡以下</p> <p>●平成12年建設省告示第1413号第1第9号に規定するものとする。</p> <p>●籠の幅は70cm以上、奥行き120cm以上とする。</p> <p>●籠内で車椅子使用者が90度転回して乗降する必要がある場合の籠の大きさは、間口140cm以上、奥行き140cm以上とする。</p> <p>◆介助係員呼出しインターホン、車椅子利用者利用可の案内標示を設ける。</p>	<p>→【図7-1】 【図7-2】</p> <p>→資料編 P1-184、1-185 参照 →【図7-3】</p>
構造		
籠の大きさ		
その他の注意事項		

(エスカレーター)

	<p>●この項目のエスカレーターは、以下に掲げるものである。</p> <p>①車椅子に座ったまま車椅子使用者を昇降させる場合に2枚以上の踏段を同一の面に保ちながら昇降を行うエスカレーター</p> <p>②運転時において、踏段の定格速度30m毎分以下</p> <p>③2枚以上の踏段を同一の面とした部分の先端に車止めを設けたもの</p> <p>●平成12年建設省告示第1417号第1ただし書に規定するものとする。</p> <p>●踏段、くし板の表面は、滑りにくい材料で仕上げる。</p> <p>○移動等円滑化経路等上には、エスカレーターではなく「6 エレベーター及びその乗降ロビー」を設ける。</p> <p>◆介助係員呼出しインターホン、車椅子利用者利用可の案内標示を設ける。</p>	<p>→【図7-4】</p>
構造		
その他の注意事項		

■望ましい整備 凡例：◎都と同等望ましい整備 ☆区で追加した望ましい整備  
 (段差解消機)

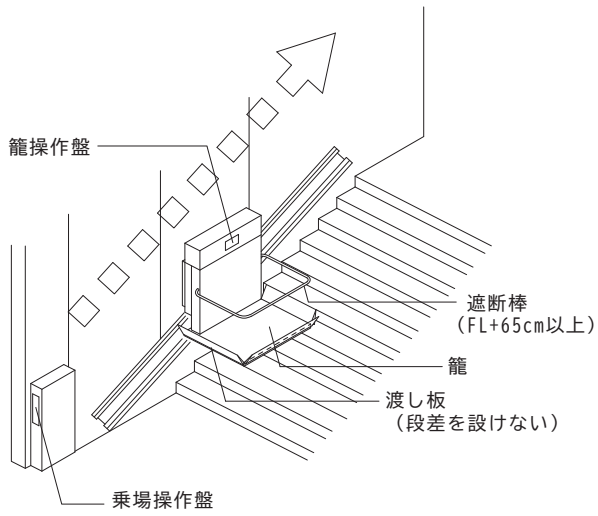
乗降スペース	◎全ての段差解消機を基準に適合させる。 ◎乗降スペースは、車椅子使用者の方向転換が必要な場合を考慮し、間口 150cm 以上、奥行き 150cm 以上のスペースをとる。 ◎乗降スペースの床は水平とする。 ◎周辺には、車椅子使用者の転落等が生じる可能性がある段などを設けない。
その他の注意事項	◎昇降路と籠の床にはさまれないように、昇降路下部及び出入口には、手すり、柵、戸等の安全のための措置を講ずる。

(エスカレーター)

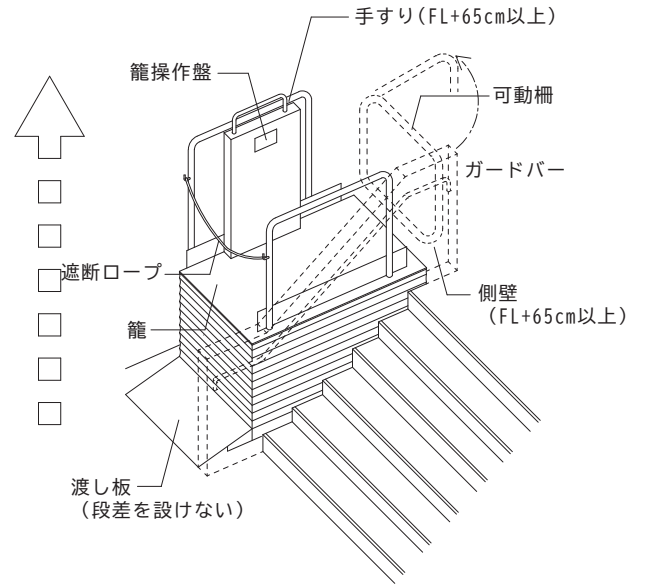
乗降口	◎全てのエスカレーターを基準に適合させる。 ◎乗降口の足元は適宜照明を行い、安全性を高める。 ☆乗降口には、上り方向か下り方向かが分かるように音声誘導を行う。
手すり	◎乗り口・降り口ともに、くしから 70cm 程度の移動手すりを設ける。 ◎歩行困難者の中には移動手すりの動きに足がついて行かずに転倒することがあるので、乗降口には長さ 100cm 程度の固定手すりを設ける。 ◎固定手すりには点字又は記号による案内表示（現在位置、階数、運転方向）を取り付ける。
ステップ	◎ステップの水平部分は 3 枚程度、定常段差に達するまでのステップは 5 枚程度とする。 ◎ステップの端部に縁取りを行う等により、ステップ相互の認知をやすくする。
くし	◎くしはできるだけ薄くし、車椅子のキャスターが乗り越えやすくする。 ◎くしは、色を変えるなどして、ステップの部分とはっきり区別がつくようにする。
その他の注意事項	◎エスカレーターの始末端部に近接する通路の床には、点状ブロック等を敷設する。 ◎乗降口の近くの壁面又は柱面等に非常停止ボタンを設ける。 ◎エスカレーター利用時ははさまれ事故、転倒事故を防止するために利用者への注意を喚起する。 ◎時間帯等により進行方向が変わるエスカレーターでは、当該時点での進行方向を床面や手すり付近に表示、又は音声案内する。 ◎エスカレーターの音声案内装置の設置に当たっては、周囲の状況を踏まえて、聞き取りやすい音量や音質とすることに留意し、音源を乗り口に近く、利用者の動線に向かって設置する。 ◎表示サインを設置する場合、ベルトにマークを付けるなど、進行方向が分かりやすい表示とする。

### 【図7-1】 斜行型段差解消機

※障害物検知装置を設置した場合  
壁又は囲いは設けなくてよい

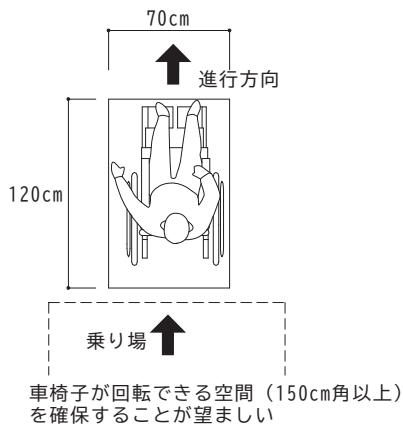


### 【図7-2】 垂直型段差解消機

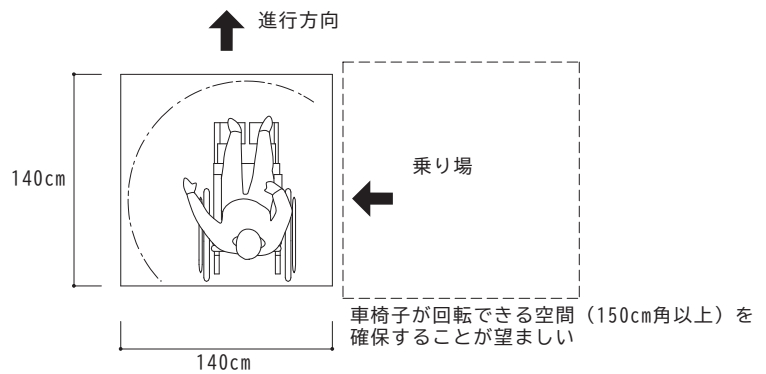


### 【図7-3】 籠の大きさ

■定員1名の籠（直線形式の場合）

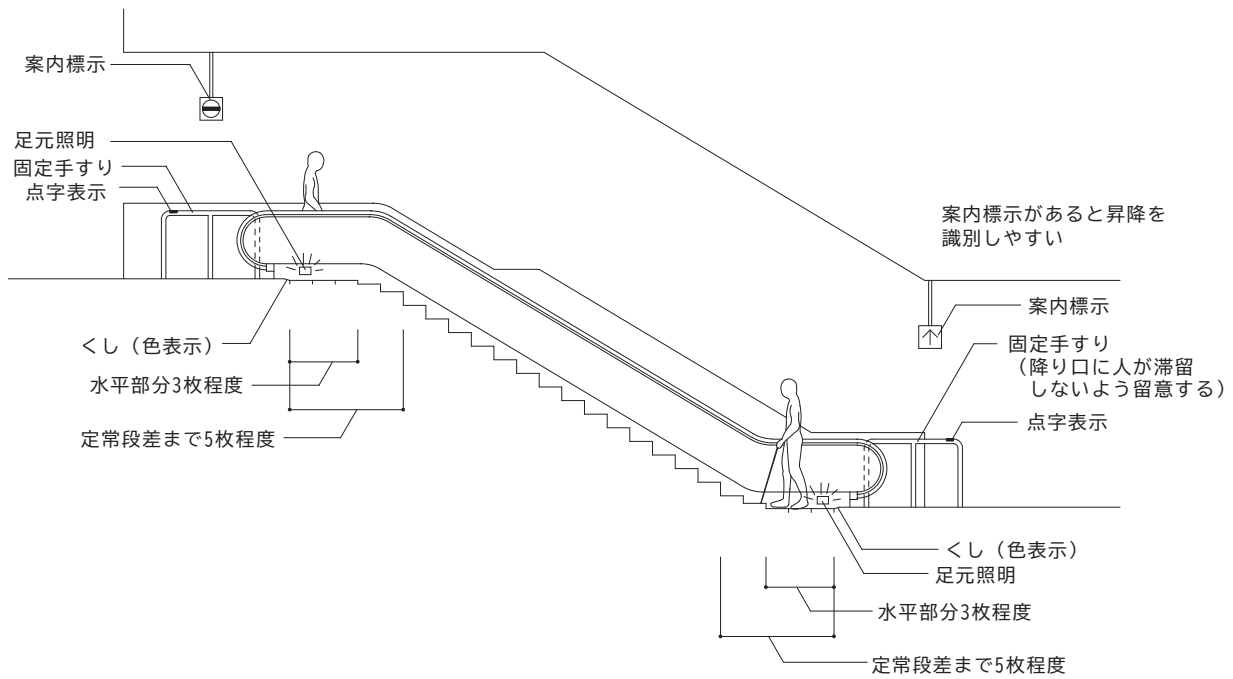
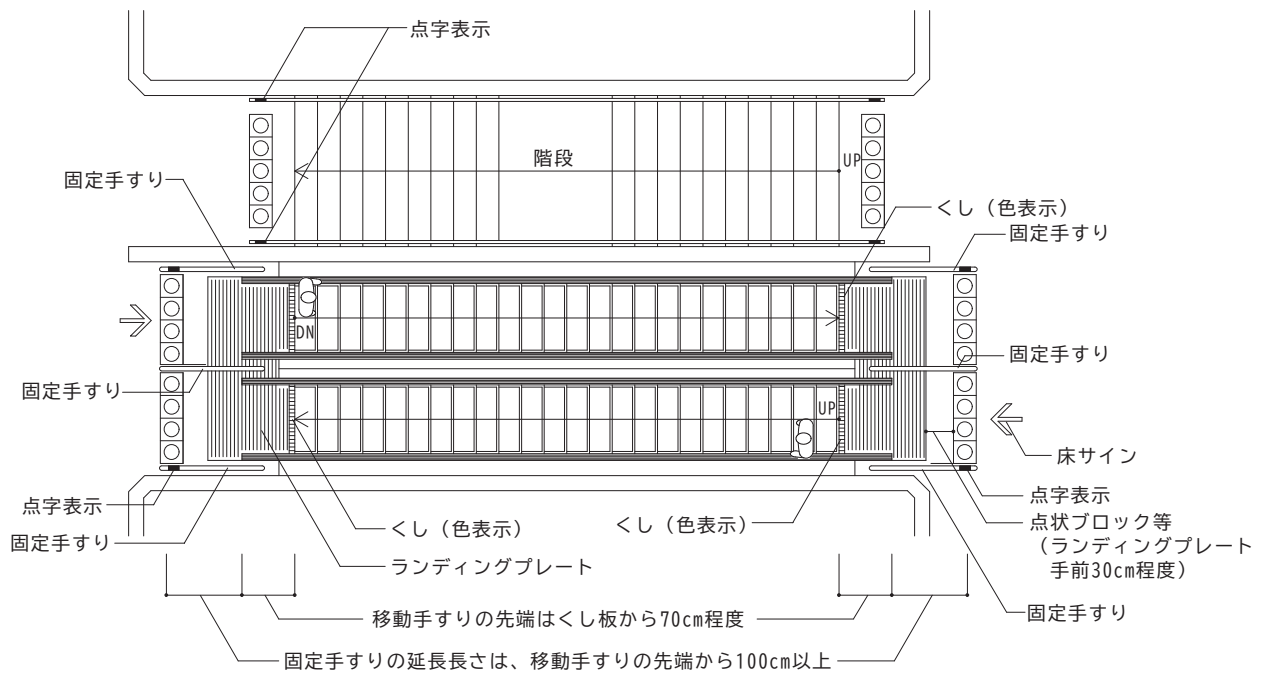


■定員1名の籠（90度の転回形式の場合）





【図7-4】 エスカレーターの例



## 8 便所（トイレ）

### 【基本的考え方】

車椅子使用者、高齢者、妊婦、乳幼児を連れた者等が外出したときに、困ることのひとつは、利用できる便所が少ないことである。だれもが便所を快適に利用できるようにするためには、広いスペースの便房や、手すり、オストメイト用汚物流し、ベビーチェア、ベビーベッドのある便房を複数設置し、利用者が重ならないよう便所全体で車椅子使用者、高齢者、妊婦、乳幼児を連れた者等が使いやすい環境を総合的に整備する必要がある。

便所には、車椅子使用者が円滑に利用することができる便房（車椅子使用者用便房）、オストメイト用汚物流しを設けた便房、ベビーチェアを設けた便房、ベビーベッドを、それぞれ1以上（男子用及び女子用の区別があるときは、それぞれ1以上）設置する。

上記の個別の機能を必要とする人が同時に便所を利用できるように、車椅子使用者用便房に個別機能の設備を併せて設置した多機能便房とはせず、以下のとおり、個別の機能を分散して配置するよう配慮する。（便所における機能分散の考え方【図 8-1】参照）

第1に、車椅子使用者用便房のほか、オストメイト用汚物流し、ベビーチェア及びベビーベッド等の子育て支援設備を設けた便房をそれぞれ別々に設置する。さらに、多数の利用者が見込まれる場合は、当該利用者のための簡易型機能を有する便房や複数の個別機能を有する便房を追加することが望ましい。

第2に、第1が便所の規模等により困難であるときは、多機能便房に追加して、施設の利用者を考慮した個別機能を備えた便房や簡易型機能を備えた便房を設置する。

第3に、第1及び第2が困難であり、施設の用途及び規模から多機能便房のみで十分に機能する場合は、多機能便房のみを設置する。この場合でも、利用の集中を軽減するため、できるだけ複数設置することが望ましい。

高齢者や知的・発達障害者等の同伴介助等の利用に配慮し、男女別の便房を設置した上で、さらに広めの男女共用便房を設置することに配慮する。

この項目での定義

便房：便器のある個別のブース、個室

便所：便房及び便房以外の設備（洗面器、パウダールーム等）を有する全体

遵守基準	整備基準
(1) 不特定かつ多数の者が利用し、又は主として高齢者、障害者等が利用する便所を設ける場合には、出入口及び床面には、段差を設けないこととし、並びに床面を粗面とし、又は滑りにくい材料で仕上げること。	(1) 不特定若しくは多数の者が利用し、又は主として高齢者、障害者等が利用する便所を設ける場合には、出入口及び床面には、段差を設けないこととし、並びに床面を粗面とし、又は滑りにくい材料で仕上げること。
(2) (1)の便所のうち1以上（男子用及び女子用の区別があるときは、それぞれ1以上）は、次に掲げるものとする。	(2) 同左
ア 便所内に、次に掲げる構造の車椅子使用者用便房を1以上設け、当該車椅子使用者用便房及び便所の出入口には、その旨の表示を行うこと。	ア 便所内に、次に掲げる構造等の車椅子使用者用便房を1以上設け、当該車椅子使用者用便房及び便所の出入口には、その旨の表示を行うこと。
(ア) 腰掛式の大便秘器、手すり等を適切に配置すること	(ア) 同左
(イ) 車椅子使用者が円滑に利用することができるよう十分な空間を確保すること。	(イ) 同左
—	(ウ) 車椅子使用者用便房は、車椅子使用者用便房以外の便房に近接し、分かりやすく、かつ、利用しやすい位置に設けること。
イ 便所内に、高齢者、障害者等の円滑な利用に適した構造を有するオストメイト対応汚物流し等の水洗器具を設けた便房を1以上設け、当該便房及び便所の出入口には、その旨の表示を行うこと。	イ 同左

ウ 用途と規模等※1に該当する場合は、便所内に、ベビーチェアその他の乳幼児を座らせることができる設備を設けた便房を1以上設け、当該便房及び便所の出入口には、その旨の表示を行うこと。	ウ 便所内に、ベビーチェアその他の乳幼児を座らせることができる設備を設けた便房を1以上設け、当該便房及び便所の出入口には、その旨の表示を行うこと。
エ 用途と規模等※1に該当する場合は、便所内に、ベビーベッドその他の乳幼児のおむつ交換をすることができる設備を設け、当該便所の出入口には、その旨の表示を行うこと（他におむつ交換をすることができる場所を設ける場合を除く。）。	エ 便所内に、ベビーベッドその他の乳幼児のおむつ交換をすることができる設備を設け、当該便所の出入口には、その旨の表示を行うこと（他におむつ交換をすることができる場所を設ける場合を除く。）。
—	(3) (2)アからエまでの表示は、高齢者、障害者等の見やすい位置に設け、内容が容易に識別することができるものとする（当該内容がJIS Z 8210に定められているときは、これに適合すること。）。
(3) (1)の便所内に車椅子使用者用便房以外の便房を設ける場合には、そのうち1以上（男子用及び女子用の区別があるときは、それぞれ1以上）は、次に掲げる構造の便所とすること。	(4) 同左
ア 大便器は、1以上を腰掛式の大便器とすること。	ア 同左
イ アの規定により設けられた大便器のある便房の1以上に、手すりを設けること。	イ 同左
(4) (1)の便所内に男子用小便器を設ける場合には、そのうち1以上は、次に掲げる構造の便所とすること。	(5) 同左
ア 小便器は、1以上を床置き式の小便器、壁掛式の小便器（受け口の高さが35cm以下のものに限る。）その他これらに類する小便器とすること。	ア 同左
イ アの規定により設けられた小便器の1以上の付近に、手すりを設けること。	イ 同左

※1 遵守基準でベビーチェア、ベビーベッド等が必要となるもの（以下の表参照）

対象用途	ベビーチェア	ベビーベッド
病院、診療所、助産所、施術所その他これらに類する施設	200㎡以上	1,000㎡以上
保健所、税務署その他不特定かつ多数の者が利用する官公署		
老人ホーム、保育所、福祉ホームその他これらに類する施設		
老人福祉センター、児童厚生施設、身体障害者福祉センターその他これらに類する施設		
学校		
公会堂、集会場、冠婚葬祭施設その他これらに類する施設（1の集会室の床面積が200㎡を超えるものに限る。）		
百貨店、マーケットその他の物品販売業を営む店舗		
飲食店		
郵便局又は理髪店、クリーニング取次店、質屋、貸衣装屋、銀行その他これらに類するサービス業を営む店舗		
学習塾、華道教室、囲碁教室その他これらに類するもの		
博物館、美術館、図書館その他これらに類する施設	1,000㎡以上	
ホテル、旅館その他これらに類する施設		
劇場、観覧場、映画館、演芸場その他これらに類する施設		
展示場又はこれに類する施設		
体育館、水泳場、ボーリング場その他これらに類する施設		
公会堂、集会場、冠婚葬祭施設その他これらに類する施設（1の集会室の床面積が200㎡以下のものに限る。）	2000㎡以上	
地下街又はこれに類する施設		
複合施設	告示	

■基準の解説 凡例：●都と同等遵守 ○都と同等整備 ◆区追加遵守 ◇区追加整備  
(便所全般)

床面	<ul style="list-style-type: none"> <li>●車椅子利用者用便房又はオストメイト用汚物流し、ベビーチェア、ベビーベッドは、その設備を必要とする人が、それぞれ同時に便所を利用できるように、便所内に分散して配置するよう配慮する。</li> <li>●水洗いができ、かつ濡れた状態でも滑りにくい仕上げとし、転倒しても衝撃の少ない床材を選択する。</li> <li>◆便所は床面を水洗いするために、入口にレベル差が生じることが多いが、高齢者、障害者等の通行に際して支障とならないよう、すり付けるか、傾斜路を設ける。</li> <li>◆排水溝等を設ける場合は、利用者の支障のない位置に設け、車椅子利用者等の通行に支障がないよう蓋を設ける。</li> </ul>	→【図 8-1】
出入口	◆出入口、戸は、「2 出入口」を参照する。	
表示	<ul style="list-style-type: none"> <li>●案内設備及び車椅子利用者用便房やオストメイト対応汚物流し等の水洗器具、ベビーチェア、ベビーベッドを設置した便房及び便所の付近に設置する標識には、車椅子利用者用便房など設備名称の標示や機能を表示する図記号（ピクトグラム）を組み合わせた標識を設ける。</li> <li>○男女別、便所の位置、機能は内容が分かるように表示し、高齢者、障害者等の見やすい位置に設置する。表示は JIS Z 8210 を適用する。</li> </ul>	→「11 標識」参照  →【図 8-1】

(車椅子利用者用便房)

出入口	<ul style="list-style-type: none"> <li>●車椅子利用者用便房の出入口は、移動等円滑化経路等となる。</li> <li>●出入口の有効幅は、85cm 以上とする。</li> <li>●車椅子利用者用便房が一般便所内に設けられている場合は、その一般便所の出入口の有効幅も、85cm 以上とする。</li> </ul>	→【図 8-2】 【図 8-3】 【図 8-4】
戸	<ul style="list-style-type: none"> <li>●戸は、自動的に開閉する構造その他の車椅子使用者が容易に開閉して通過できる構造とし、戸の前後には水平スペースを設ける。</li> <li>●開閉動作の難易度からみると、引き戸のほうが開き戸より容易である。一般に推奨されている順位としては、①自動式引き戸、②手動式引き戸の順である。</li> <li>●引き戸は軽い力で開閉できるものとする。</li> <li>●自動式引き戸の開閉ボタンの位置は車椅子使用者が接近しやすいように、便房内外の設備等のレイアウトに配慮する。</li> <li>●車椅子使用者の開閉時の動作を考慮して、袖壁と開閉スペースを確保する。</li> <li>●内開き戸は、車椅子使用者が入室した後のドア閉めが困難であり、かつ、便房内で転倒した場合、体や車椅子がじゃまになって戸が開かず、救出しにくいので避ける。</li> <li>◆扉の正面に便器を設置すると切り返しが多くなり利用しにくいので、扉は便器正面の位置からずらす。</li> </ul>	→【図 8-5】

手すり	<ul style="list-style-type: none"> <li>●手すりは全体重をかけて使用されることが多いので、取り付けを堅固にする。</li> <li>●手すりは便器の両側の利用しやすい位置に、垂直、水平に設ける。また、車椅子を便器と平行に寄り付けて利用する場合等に配慮し、壁付の手すりとは反対側の手すりは可動式（跳ね上げ）とする。</li> <li>◆縦手すりは歩行困難者等が立ち上がる時に利用されるものであり、壁に堅固に固定するのが原則だが、床固定の場合は車椅子使用者の移動・回転に支障がないように設置する。</li> <li>●横手すりは便座から 20～25cm 程度上方の高さ（車椅子のアームサポート程度（65～70cm））、縦手すりは便器先端から 25cm 程度前方の位置に、便座の中心から両側の手すりが同距離になるように設置する。</li> <li>●便器横の手すりより洗面器等の設備機器が前に出ていると、便器正面への車椅子の寄り付けが困難となるため、注意する。洗面器等の設備機器は、便器の前方及び側面に車椅子を寄り付け、便器に移乗するために必要なスペースを確保して設置する。また、便房内に十分なスペースが確保されない場合には、小さめの洗面器又は手洗器を設置する。</li> </ul>	<p>→【図 8-2】</p> <p>→【図 8-6】</p> <p>→【図 8-2】</p>
便房の大きさ	<ul style="list-style-type: none"> <li>●車椅子使用者が円滑に利用できる便房の大きさは原則として概ね内法で 200cm×200cm 以上とし、直径 150cm 以上の円が内接できる空間を確保する。（ライニング等（洗面器の背後にある配管収納等）は内法寸法に含めないことを原則とする。）</li> <li>●車椅子から便座への移乗は便器の側面（障害にもよるが一般的にこの方法が最も容易）又は前方からなされるため、便器の前方及び側面に車椅子を寄り付け、便器へ移乗するために必要なスペースを適切に設けるとともに、便器の両側に手すりをつける必要がある。また、衛生機器等は直径 150cm の円が内接できる程度の空間を避け、車椅子使用者が利用しやすい位置に配置する。（内接する円は、車椅子のフットサポート高での動きを配慮しているため、洗面器、手すり等の下部を通過できれば、それらと円が交差していてもよい。）</li> <li>●床面積 2,000㎡以上の不特定多数の者が利用し、又は主として高齢者、障害者等が利用する建築物を建築する場合に設ける 1 以上の車椅子使用者用便房には、改修等に対応が困難な場合を除き、原則として介助用ベッドの大きさ・設置位置及び介助者の同伴等、多様な動作を考慮するとともに、座位変換型の（電動）車椅子使用者が 360 度回転できるよう、直径 180cm 以上の円程度が内接できるスペースを設ける。</li> <li>●便房内の設備等の形状、配置によって、必要な広さ・内法寸法は変わること留意する。</li> <li>●床面積の合計が 1,000㎡以下の施設等（公共施設を除く。）で 200cm×200cm 以上の空間が確保できない場合及び既存建築物の改修で構造上やむを得ない場合には、次善の策として、簡易型車椅子使用者用便房を確保する。 直進又は側方進入の場合：幅 130cm 以上、奥行きは 200cm 以上 側方進入の場合：幅 150cm 以上、奥行きは 180cm 以上</li> </ul>	<p>→【図 8-2】</p> <p>→【図 8-2】 【図 8-16】</p> <p>→【図 8-3】</p>
位置	<ul style="list-style-type: none"> <li>●異性による介助・同伴利用等に配慮し、少なくとも 1 以上の車椅子使用者用便房は、男女が共用できる位置に設ける。</li> <li>○車椅子使用者用便房は、利用者が位置を把握しやすいよう、一般用の便所と一体的若しくはその出入口の近くに設ける。</li> <li>○車椅子使用者用便房は、利用対象者が利用しやすく分かりやすい位置に設ける。</li> <li>○劇場・競技場等、客席のある施設の車椅子使用者用便房の位置は、車椅子使用者用客席・観客席から容易に到達できるものとする。</li> </ul>	<p>→【図 8-1】</p>

表示	<ul style="list-style-type: none"> <li>●車椅子使用者用便房の付近には、当該便房があることを表示する標識を設ける。</li> <li>●建築物に案内所が設けられていないときは、高齢者、障害者等を誘導するために、建築物内の案内板に車椅子使用者用便房の位置を表示する。</li> </ul>	<p>→「11 標識」参照</p> <p>→「12 案内設備」参照</p>
その他の注意事項	<ul style="list-style-type: none"> <li>●車椅子使用者の手の届く高さに手荷物棚又はフックを設置する。ただし、人がぶつからないように配慮すること。また、仮に当たっても怪我をしにくい丸みを帯びているものとする。</li> <li>●洗面器下部に車椅子使用者の膝が入るスペースを確保する。</li> <li>●吐水口の位置は、車椅子使用者が利用しやすい位置に設ける。</li> <li>●照明スイッチ、扉の開閉ボタン、扉の取っ手は、車椅子使用者の利用を考慮し、操作しやすい位置に設ける。</li> <li>●洗面器のほかに手洗器を設ける場合は、便器に腰掛けたままで利用できる位置に設け、水洗器具はレバー式など操作が容易なものとする。</li> <li>●洗浄装置、ペーパーホルダー、非常用の呼出しボタンの配置は JIS S 0026 に準ずる。また、非常用の呼出しボタンを設ける場合は、車椅子使用者が便器への移乗をする際になどに床に転倒した際にも手が届く位置にも設けるか、高い位置のボタンにひもを付けて床からでも操作できるものとする。</li> <li>●洗浄装置の基本はボタン式とする。また、自動洗浄式や感知式を設ける場合は、ボタン式を併設する。</li> <li>●使用中の表示は施錠と連動させ、目につきやすい位置に設ける。</li> </ul>	<p>→【図 8-7】</p> <p>→【図 8-6】</p>

(オストメイト対応汚物流し等の水洗器具)

オストメイト対応汚物流し等の水洗器具	<ul style="list-style-type: none"> <li>●オストメイト対応汚物流し等の水洗器具とは、オストメイト(人工肛門、人工膀胱保持者)の利用に配慮して、パウチ(排泄物をためておく袋)や汚れた物、しびん等を洗浄するための汚物流し(洗浄装置・水栓を含む)をいう。</li> <li>●便器に水洗をつけたもの(簡易型水洗器具)は利用しやすいものとはいえず、衛生的にも好ましくないため、専用の汚物流し台の設置スペースが取れないような既存便所の改修等の際など構造上やむを得ない場合に設置する。</li> <li>●オストメイト用汚物流しを設けた便房のある便所の出入口及び当該便房の戸には、オストメイトが利用できる設備を備えていることが分かる標識を設ける。</li> <li>●ペーパーホルダーを設置する。</li> </ul>	<p>→【図 8-8】</p> <p>→【図 8-9】</p> <p>→【図 8-10】</p> <p>→「11 標識」参照</p>
--------------------	--	--

(ベビーチェア・ベビーベッド)

ベビーチェア	<ul style="list-style-type: none"> <li>●ベビーチェアは、乳幼児を連れた者が、乳幼児を側に座らせて便所を利用することができるために必要な便房内の設備である。ベビーチェアは、ベルト等により乳幼児を安全に座らせることができるものであり、ベビーベッドとの兼用はできない。</li> <li>●ベビーベッドは乳幼児のおむつを替える設備であり、転落防止のため固定ベルトを設ける。また、必要に応じて、転落の危険がある旨の表示をするなどの注意喚起をする。</li> </ul>	<p>→【図 21-4】</p> <p>→【図 21-5】</p>
--------	--	-----------------------------------

ベビー ベッド	<ul style="list-style-type: none"> <li>●ベビーチェア、ベビーベッドは、便所が男子用、女子用と区別がされている場合、用途規模に応じてそれぞれに1以上ずつ設置する必要がある。</li> <li>○ベビーチェア、ベビーベッドは全ての施設に設置する。</li> <li>●ベビーチェア、ベビーベッドを車椅子使用者便所に設ける場合は、車椅子使用者の利用に十分配慮し、適切なスペースを確保した上で設置する。</li> <li>●ベビーベッドは、便所内でも便所の外に設けた方が、便所の混み具合に左右されないのが効率的で利用しやすい。</li> <li>●ベビーベッドやおむつ交換の場所については「20 子育て支援環境の整備」を参照する。</li> </ul>	
------------	--	--

(一般便所)

大便器	<p>《構造》</p> <ul style="list-style-type: none"> <li>○高齢者などの下肢機能が低下している者にとって、和式便器の利用は困難を伴うため、腰掛式のものや手すりを設ける。</li> </ul> <p>《手すり》</p> <ul style="list-style-type: none"> <li>○便所内の手すりは高齢者などの下肢機能が低下している者の立ち上がりを補助したり、用便中の姿勢を安定させるのに有効である。手すりのつかみやすい位置は個人差があるので、できるだけ長いものやL型手すりをつけると多くの利用者の要求を満たすことができる。</li> </ul>	→【図 8-11】
小便器	<p>《構造》</p> <ul style="list-style-type: none"> <li>●男子用小便器のうち1以上は、小児等の利用に配慮し、床置き式又は壁掛式とし、受け口の高さが35cm以下のものとする。なお、床等の清掃性を配慮する。</li> <li>○手すり付小便器は、便所の出入口から最も近い位置に設ける。</li> </ul> <p>《手すり》</p> <ul style="list-style-type: none"> <li>○小便器の手すりは胸を支点にしてよりかかりながら用を足すためのものである。この場合は腰を後ろに引くような姿勢となるので、小便器の上端手前部分と手すりの中心位置を合わせて取り付けることとし、高さは120cm程度とする。横の手すりはつかまりながら用を足すためのものであり、間隔60cm程度、高さは80～90cm程度とする。</li> </ul>	→【図 8-12】
その他の 注意事項	<ul style="list-style-type: none"> <li>○男女別の標示、便所の位置等を分かりやすく表示する。また、男女別の標示はJIS Z 8210を適用する。</li> <li>◇洗浄装置、ペーパーホルダー、非常用呼出しボタンの配置はJIS S 0026に準ずる。また、非常用呼出しボタンを設ける場合は、床に転倒した際に手が届く位置にも設け、ひもでも操作できるものとする。</li> </ul>	→「11 標識」参照

■望ましい整備 凡例：◎都と同等望ましい整備 ☆区で追加した望ましい整備  
 (便所全体)

配置	◎整備基準により設置した便房及び設備とは別に、車椅子利用者用便房又は簡易型車椅子利用者用便房、オストメイト用汚物流し又は簡易型水洗器具を設けた便房を設置する。また、ベビーチェア、ベビーベッドを複数設置する。	
表示・誘導	☆建築物に案内所が設けられていないときは、高齢者・障害者等を誘導するために、建築物内の案内板に便所の位置及び男女の別、機能を表示するとともに、点字表示や音声による誘導を行う。 ◎同一建築物内においては便所の位置・男女の位置が統一されていると分かりやすい。 ◎便所内部の配置を、出入口付近の外部に表示する。さらに、視覚障害者に配慮して点字等による表示や触知案内図の設置を行う。 ◎使用中の場合を考慮して、他の階や場所にある便所とその個別機能を表示する。 ◎便房内の便器や設備・ボタンの位置を案内する音声案内装置を設置する。	→【図 8-13】  →【図 8-13】
戸	◎外開き戸の場合、開閉操作が円滑に行うことができるよう、扉に補助取っ手を設ける。 ◎内開き戸の場合、緊急時に戸を外せるものとする。 ◎便房の戸は、使用時以外は開いていることが望ましい。 ◎弱視者（ロービジョン）、色覚多様性等の利用者に配慮し、便房の戸には、使用中か否かを大きく分かりやすく、文字で表示する。 ◎手動式引き戸の場合には、戸の開閉方法を矢印等で表示する。	
紙巻き器・ボタン	◎便器洗浄ボタン及び呼び出しボタン、各種設備の操作ボタンは、文字・図記号の見やすさ、背景の色の明度、色相又は彩度の差を選定し、分かりやすいボタン表示とする。 ◎ボタンは手指に障害のある人（巧緻運動障害等）でも押しやすい等、操作性に配慮する。 ◎紙巻き器は手指に障害のある人（巧緻運動障害等）でも操作しやすいよう、片手で紙が切れる等、操作性に配慮する。 ◎洗浄装置の基本はボタン式とする。また、自動洗浄式や感知式を設ける場合は、ボタン式を併設する。	→洗浄装置等に表示する操作性ピクトグラムは、一般社団法人日本レストルーム工業会の策定した標準ピクトグラム参照



<p>介助用 ベッド</p>	<p>◎建築物の用途及び規模に応じて、車椅子利用者用便房のうち1以上を介助用ベッド付き便房とし、異性による介助・同伴利用等に配慮し男女が共用できる位置に設ける。</p> <p>◎介助によって、着替え、おむつ交換、排泄などを行う際に使用される介助用ベッドを設置する際には、介助者の動きを考慮し、十分なスペースをとるようにする。</p> <p>◎介助用ベッドには、転落の危険がある旨の表示をして注意喚起をする等の転落防止策を講ずる。</p> <p>◎介助用ベッドの寸法の検討に際しては、施設を利用する障害者等のニーズを踏まえて決定する。</p> <p>◎介助用ベッドを設置する際には、車椅子使用者の利用に支障がないよう配置を工夫する。</p> <p>◎折畳み式ベッドを設置する場合には、車椅子に座ったままでも畳める構造、位置とする。</p> <p>◎戸の開閉や施錠の操作が円滑に行えるよう、戸の付近には介助用ベッドを設けない。</p> <p>◎緊急時において、折畳み式介助用ベッド等を使用している状態でも人の出入りができるように、介助用ベッドの位置と出入口の位置関係に配慮する。</p>	<p>→【図 8-14】</p>
<p>警報装置</p>	<p>◎全ての施設に緊急事態の情報を音声及び光によって提供できる設備（フラッシュライト等）を備える。</p> <p>◎フラッシュライト等は、便房の扉を閉じた状態で、全ての便房内からその点滅が十分識別できる位置に設置するとともに、その点滅が緊急事態を表す旨を便所内に表示する。</p>	<p>→「20 光警報装置・緊急時の設備」参照 →「光警報装置の設置に係るガイドラインの策定について」（平成28年9月6日付け消防予第264号）参照</p>
<p>男女共用 トイレ</p>	<p>◎視覚・知的・発達障害者や高齢者等への異性による介助・同伴利用等に配慮し、男女共用の便所・便房を設ける。また、男女共用トイレが整備されることにより、性的マイノリティの方も利用できる。</p> <p>◎男女が共用利用できる便房を設ける際は、男女共用であることを、文字や図記号等により、分かりやすく示す。</p> <p>◎男女共用トイレには、汚物入れを設置する。</p>	<p>→「20 光警報装置・緊急時の設備」参照 →「光警報装置の設置に係るガイドラインの策定について」（平成28年9月6日付け消防予第264号）参照</p>
<p>その他の 注意事項</p>	<p>◎便座は、温水洗浄便座とする。</p> <p>◎便座には背もたれを設置する。</p> <p>◎発達障害等による感覚過敏への配慮として、十分な換気等による臭気等の対策や、音や光について可能な限り低刺激である設備機器の採用を行う。</p> <p>◎便房の近くには、介助者が待つためのベンチ等を設ける。</p> <p>◎乳幼児設備を有する便房は、ベビーカーとともに入ることの可能なゆとりある広さとする。</p>	<p>→【写真 8-1】</p>

(車椅子使用者用便房)

設置数	<p>◎車椅子使用者用便房を、各階に1以上設置する。</p> <p>◎便所が設けられている階の車椅子使用者用便房の数は、当該階の便房の総数が200以下の場合には便房総数の1/50を乗じて得た数以上、当該階の便房の総数が200を超える場合には便房総数の1/100を乗じて得た数に2を加えた数以上とする。</p>	
戸	<p>◎手動式の戸の握り手は棒状のものとし、自動的に戻らないタイプとする。</p> <p>☆戸は容易に施錠できるように、錠のレバーを大きくし、形状、位置に配慮し、手洗い器、ベビーベッド等は施錠の妨げにならないように配置する。</p> <p>◎非常の場合を考慮して、外部から解錠できるものとする。</p> <p>◎電気施錠とする場合は、使用中ランプ、扉の開閉を連動させ、目につきやすい位置に設ける。</p> <p>◎戸の開閉ボタンと照明等との連動は、特に介助者が外に出て閉ボタンを押す場合等に消灯しないような配慮も必要となる。</p> <p>◎開閉ボタンは、手かざしセンサー式を避け、操作しやすい押しボタン式とする。</p> <p>◎視覚障害者等の利用に配慮し、施錠を示す色等に配慮する。</p>	
便器	<p>◎車椅子のフットサポートのあたりにくい便器とする。また、便器の高さは、蓋のない状態で車椅子の座面と同じ42~45cm程度とし、高齢者、障害者等の利用ニーズや施設用途、利用者の体格を踏まえて座面の高さは適切に設定する。</p>	
スペース	<p>◎便器の側面には移乗の空間を確保し、前方に120cm以上、側面に70cm以上の空間を確保して、衛生機器等を設置する。</p>	
簡易型車椅子使用者用便房	<p>◎車椅子使用者用便房として設けた便房とは別に、一般便所の中に簡易型車椅子使用者用便房を設ける場合は、当該便房までのアクセスに支障のない空間を確保し、当該便房出入口の戸は引き戸を原則とする。</p> <p>直進又は側方進入の場合：幅130cm以上、奥行きは200cm以上 側方進入の場合：幅150cm、奥行きは180cm以上</p> <p>◎壁の隅に出入口がある場合には、車椅子使用者が戸や取っ手に近寄ることが困難な場合もあり、限られたスペースにおいて車椅子使用者が利用可能なよう、出入口の位置や戸の形式、取っ手の位置や形状、錠の位置等の工夫を行う。</p>	→【図8-4】
その他の注意事項	<p>◎便器に腰掛けのまま手の届く範囲に、一般より大きい汚物入れを設ける。</p> <p>◎大型の電動車椅子使用者等が回転できない場合に後進で退出することを配慮し、後方確認用の鏡を設置する。</p> <p>◎トイレの利用形態は、障害によって多種多様である。このため、車椅子使用者用便房を複数設ける場合には、便房内の設備やレイアウトを変え、できるだけ多くの人々の利用が可能となるよう配慮する。</p> <p>◎複数設置する場合は、設備のレイアウトを左右対称にし、便器へのアクセスを右側・左側からのどちらでも選択できるようにする。</p> <p>◎介助者がトイレを一時退出する際に、トイレの外から利用者が見えることのないよう、戸の内側にカーテンを設置するなど配慮する。</p> <p>◎確認ランプ付呼出し装置、廊下標示ランプ、事務所警報盤を設ける。</p> <p>◎温水洗浄便座の操作ボタンは、前方から移乗する場合に配慮し、便座横の操作ボックスではなく、壁付けとする。</p>	→【図8-15】

(オストメイト対応汚物流し等の水洗器具)

<p>オストメイト対応汚物流し等の水洗器具</p>	<p>◎オストメイト対応汚物流し等の水洗器具は、腹部やパウチを洗浄するため、温水が出るようにする。</p> <p>◎オストメイト用設備を設けた便房の鏡は、全身を映すことができるものとする。</p> <p>◎手荷物等をかけるフック、手荷物置き場、パウチ等の廃棄等のための汚物入れ、着替え台を設置する。</p> <p>◎腹部等を洗浄しやすいよう水栓はハンドシャワー型とする。</p> <p>◎手洗い用の石けん、ペーパータオル又はハンドドライヤーを設置する。</p> <p>◎オストメイト用設備をより多く整備するため、オストメイト用汚物流しを複数設ける。また、複数設置するスペースをとれない場合には、オストメイト用汚物流しを設けた便房以外に、オストメイト用簡易型水洗器具を設置した便房を設ける。</p> <p>☆着脱衣を考慮し、衣服を置ける籠等を設ける。また、折り畳み式の椅子を常備する。</p> <p>◎各種設備機器については、開発途上のものもあり、今後技術革新や製品開発の進捗によって適宜導入を図る。</p> <p>☆大型ベッドとオストメイト用汚物流しを並列に設置すると大型ベッドの介助をしにくくなるため、設置位置に配慮する。</p>	
---------------------------	--	--

(ベビーチェア・ベビーベッド)

	<p>☆ベビーチェア等乳幼児を座らせることができる設備を設けた便房を、複数（男子用、女子用の区別があるときは、それぞれに複数）設ける。</p> <p>☆ベビーベッドの付近には荷物置場を設ける。</p> <p>☆ベビーベッド付近に大きめのおむつ用汚物入れを設け、利用者が子供から離れなくても汚物入れを使用できるようにする。</p>	
--	--	--

(一般便所)

<p>戸</p>	<p>◎一般便所の出入口には原則として戸は設けない。</p> <p>◎車椅子使用者用便房を設置していない一般便所においても、戸を設ける場合には、自動的に開閉する構造その他の車椅子使用者が容易に開閉して通過できる構造とし、かつ、その前後に高低差がないこと。</p>	
<p>便器</p>	<p>◎男女とも、各便所に1以上の車椅子利用者も利用可能な腰掛便座を設け、着座や立ち上がり等のための手すりを設置して、便房扉は外開き戸又は引き戸等とする。</p>	
<p>手すり</p>	<p>◎和洋式を問わず、全ての便房にL型手すりなどの使用しやすい手すりを設置する。</p> <p>☆手すり1か所のみにつける場合は、便所の出入口から最も近くアクセスしやすい位置に設ける。</p>	
<p>呼出しボタン</p>	<p>◎非常用の呼出しボタンには、名称を明示し、点字による表示を行う。</p> <p>◎非常用呼出しボタンを設ける場合はJISに準じて配置し、便座及び車椅子に座った状態から、手の届く位置や側壁面の低い位置に設置し、床に転倒した際にも手が届く位置にも設けるか、高い位置のボタンにひもを付けて床からでも操作できるものとする。</p>	

洗面・水栓 金具	<p>◎水栓金具はレバー式、光感知式等簡単に操作できるものとする。</p> <p>◎車椅子使用者が利用できるよう洗面器下部に車椅子使用者の膝が入るスペースを確保する。</p> <p>◎吐水口の位置は、車椅子使用者が利用しやすい位置に設ける。</p> <p>◎鏡は、洗面器上端部にできる限り近い位置を鏡の下端とし、上方へ100cm以上の高さで設置する。</p> <p>◎1以上の洗面器には、杖使用者等が立位を保つことができるよう、手すりを設ける。</p> <p>◎手すりを設けた洗面器は、便所の出入口から最も近い位置に設ける。</p> <p>◎子供等の利用の際に吐水口まで手が届きやすいよう、高さ55cm程度、奥行き45cm以内、洗面台の端部から吐水口まで30cm以内の洗面器も設ける。</p> <p>☆洗面器はできる限り薄型のものとし、下端を床上下65cm程度に設置する。</p>	→「15 洗面所等」の望ましい整備を参照
設備・備品等	◎小便器や洗面器の脇には、杖や傘等を立てかけるくぼみ、又はフックを設ける。	
その他の 注意事項	◎一般用便所は、車椅子使用者用便房に近接した位置に設ける。 ☆暖房器具を設置する。	

(ソフト面の工夫)

	<p>◎「車椅子使用者用便房しか利用できない人がいるため、車椅子使用者用便房の利用に当たっては優先される人がいる」ということについて、使用ルールの明示や普及啓発等を行う。</p> <p>※記載例 「一般トイレを利用できる方が、車椅子使用者用トイレを長時間利用することは控えましょう。」</p>	
--	--	--

－ ニーズと対応した便所・便房と設備の組み合わせ※1 －

凡例：●：遵守基準、○整備基準、◎望ましい整備

区分	車椅子使用者用便房			オストメイト対応	乳幼児対応	男女共用
	十分な空間の確保	介助用ベッド付き	出入口幅			
2,000㎡以上の建築物	● 直径180cmの内接円、 かつ便房の内法 200cm以上×200cm以上 ※2・3	◎ ※2	●85cm以上 ○85cm以上 ◎90cm以上	●○	●○	◎
2,000㎡未満の建築物	● 直径150cmの内接円、 かつ便房の内法 200cm以上×200cm以上 ※2・3・4	◎ ※2	●85cm以上 ○85cm以上 ◎90cm以上	●○	●○	◎
200㎡以上 500㎡未満の 中規模建築物	● 直径150cmの内接円、 かつ便房の内法 200cm以上×200cm以上 ※2・3・4	◎ ※2	●85cm以上 ○85cm以上 ◎90cm以上	●	●チェア ○チェア 及び ベッド	－
200㎡未満の 建築物 (小規模建築物 の基準)	● 便房の内法 200cm以上×200cm以上 ※2・4・5	－	●80cm以上 ○85cm以上	○	○	－

※1 視覚・知的・発達障害者や高齢者等への異性による介助・同伴利用等に配慮し、男女共用の便所・便房を設けることが望ましい。また、男女共用トイレが整備されることにより、性的マイノリティの方も利用できる。

※2 車椅子使用者用便房のうち1以上

※3 ライニング等（洗面器の背後にある配管収納等）は、内法寸法に含めないことを原則とする。

※4 建築物の延べ床面積の合計が1,000㎡以下の施設で構造上やむを得ない場合等：便房の内法130cm×200cm以上（直進及び側方進入）又は、150cm×180cm以上（側方進入）の簡易型車椅子使用者用便房を確保する。

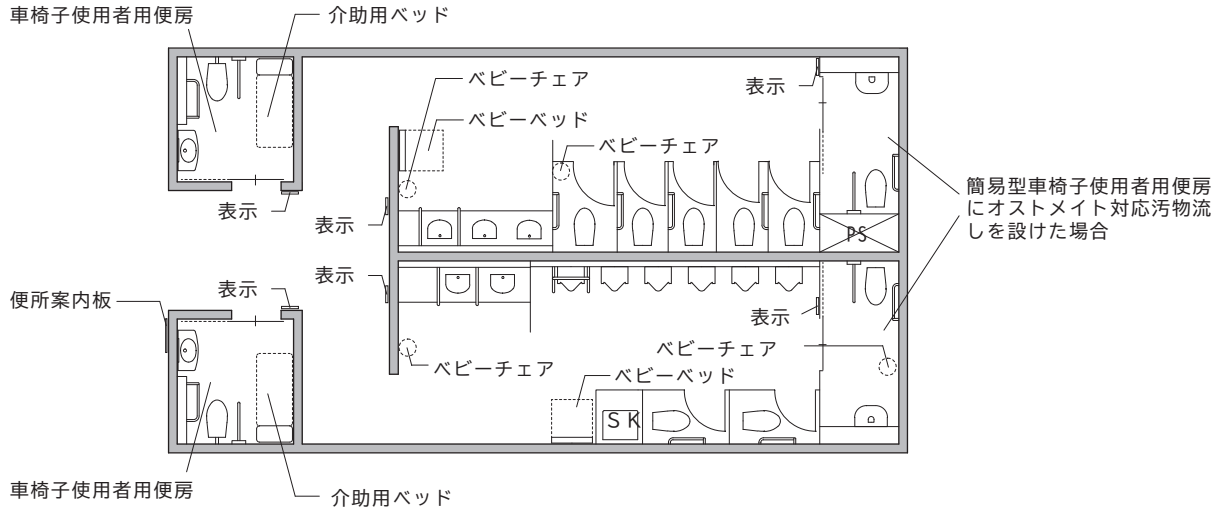
※5 既存建築物の改修等の構造上やむを得ない場合は、内法120cm×220cm以上（側方進入）、又は、内法100cm×180cm以上（直進進入）のものを設置する。

## 【図8-1】機能分散に配慮した便所の配置例

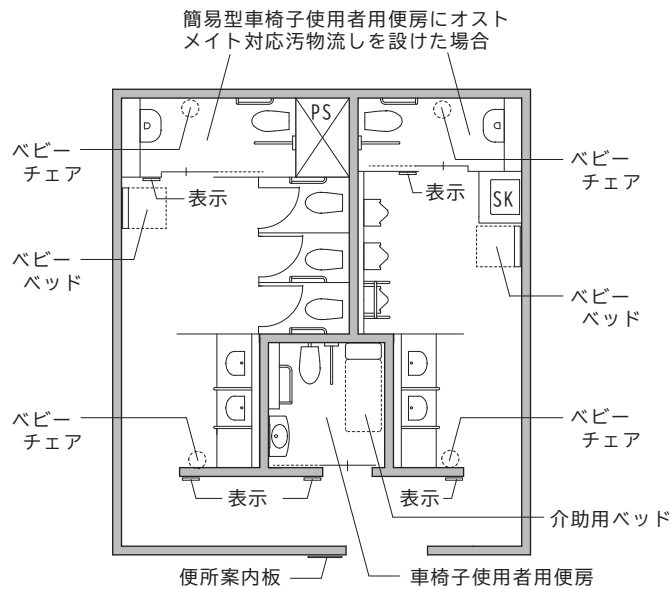
(1) 車椅子使用者用便房、オストメイト用汚物流し及び子育て支援設備を設けた各便房を分散して設置した例

■多数の車椅子使用者を見込み、複数の車椅子使用者用便房と

簡易型車椅子使用者用便房を設置した例

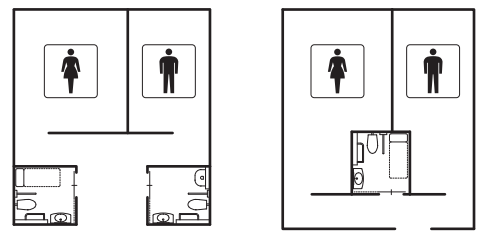


■車椅子使用者用便房を1つ設けた場合

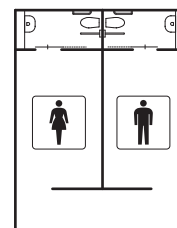


■車椅子使用者用便房の配置例

□異性介助がしやすい



□異性介助がしづらい

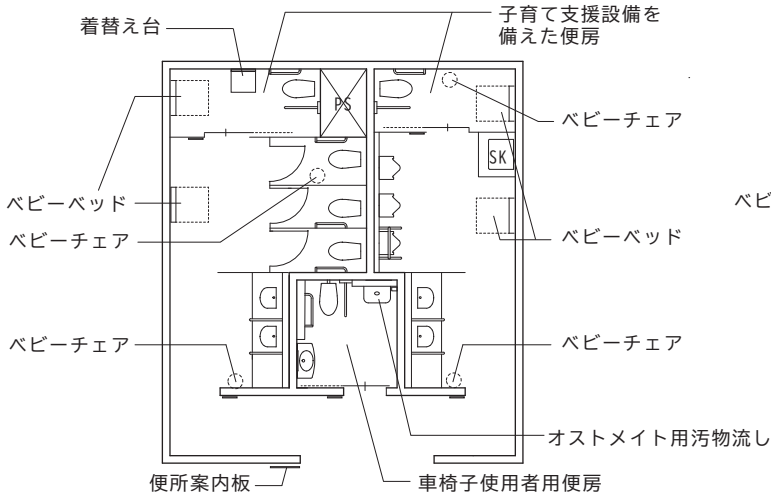


■便房設備の表示例

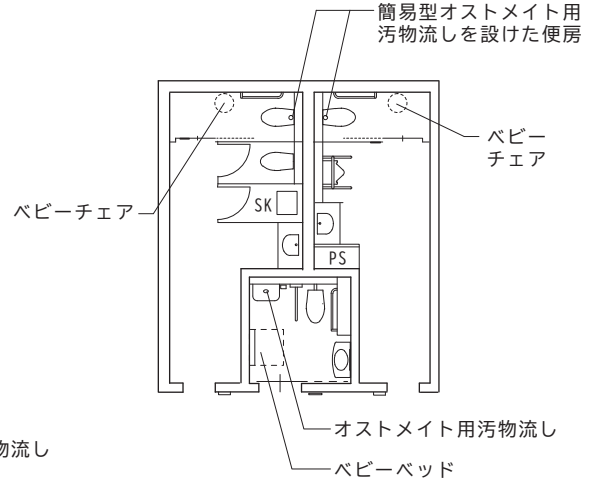


(2) 全ての機能を分散して配置することが困難である場合で、車椅子使用者用便房に追加して、施設の利用者を考慮した個別の機能を持った便房や簡易型便房を設置した例

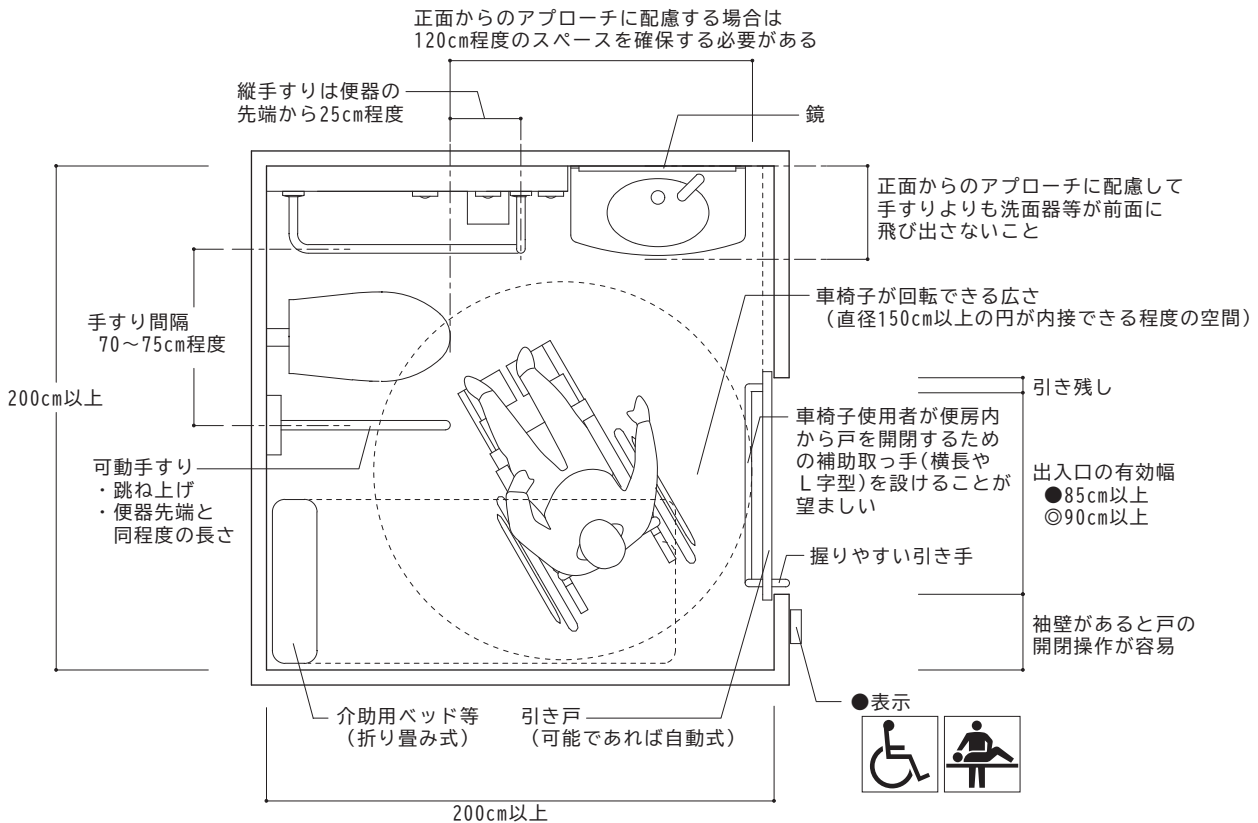
■車椅子使用者用便房と別に子育て支援設備を設けた便房を設置した例（乳幼児連れの利用者が見込まれる施設では利用集中を避ける）



■車椅子使用者用便房と別に簡易オストメイト設備を設けた便房を設置した例

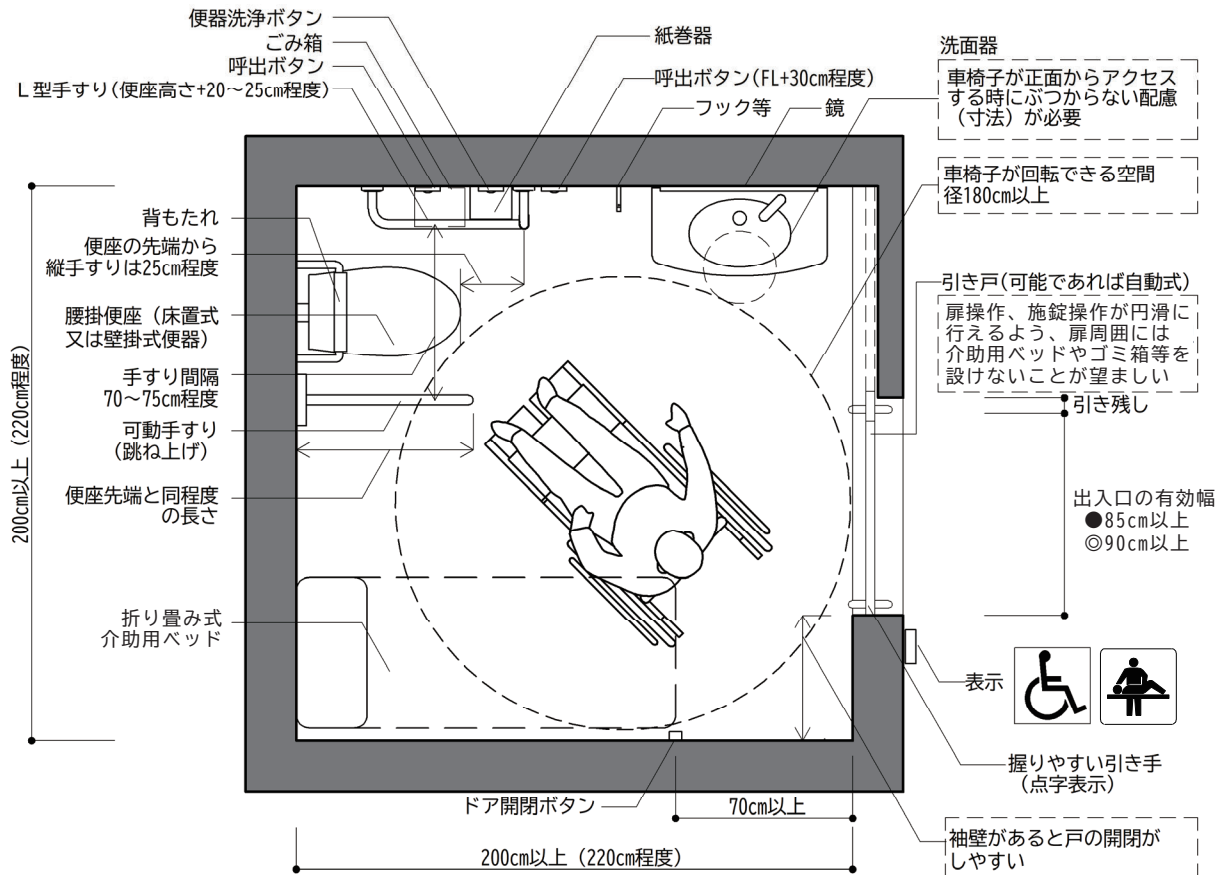


【図8-2】車椅子使用者用便房の例（内法200cm×200cm以上の場合）



※介助用ベッド：折り畳み式介助用ベッド等を設置する場合、畳み忘れであっても、車椅子での出入りが可能となるよう、車椅子に乗ったままでも畳める構造、位置とすることが望ましい。また、次に使用する人のために折り畳んでから退室するよう注意喚起を行う。

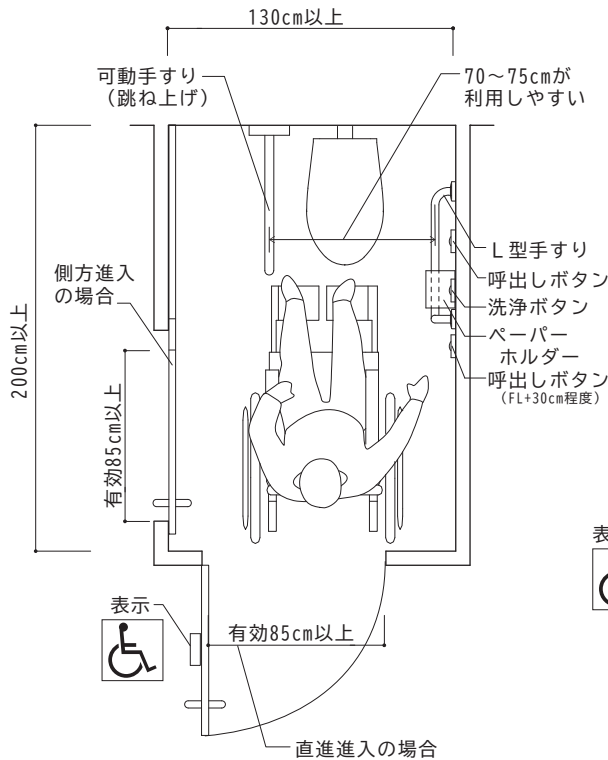
【図8-3】床面積2,000㎡以上の不特定多数の者が利用し、又は主として高齢者、障害者等が利用する建築物を建築する場合に設ける車椅子使用者用便房の例



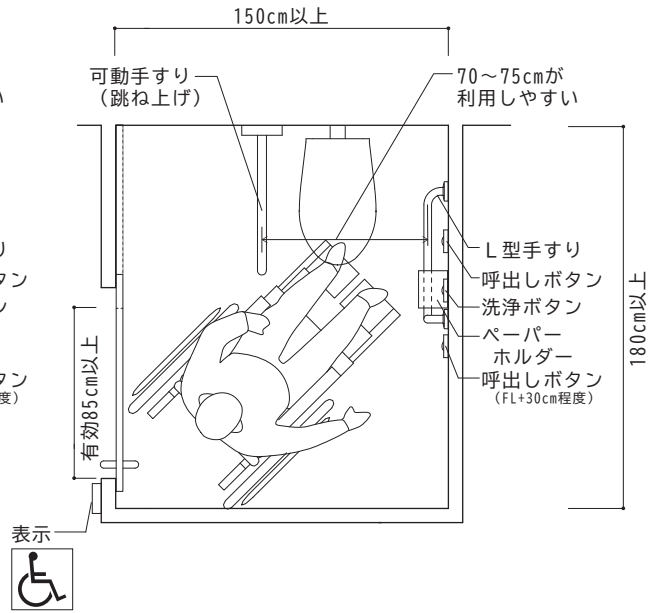


【図8-4】簡易型車椅子使用者用便房の例

■直進又は側方進入の場合

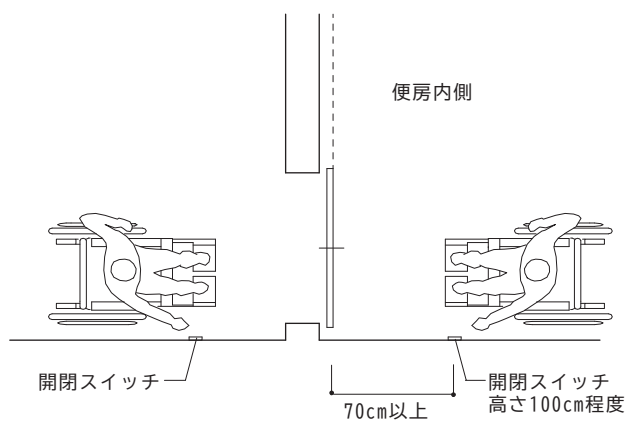


■側方進入の場合

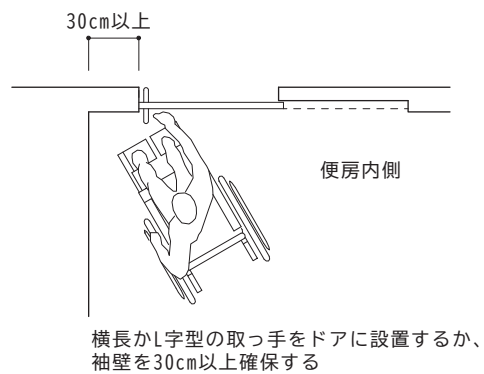


【図8-5】開閉ボタンや扉の取っ手の設置位置

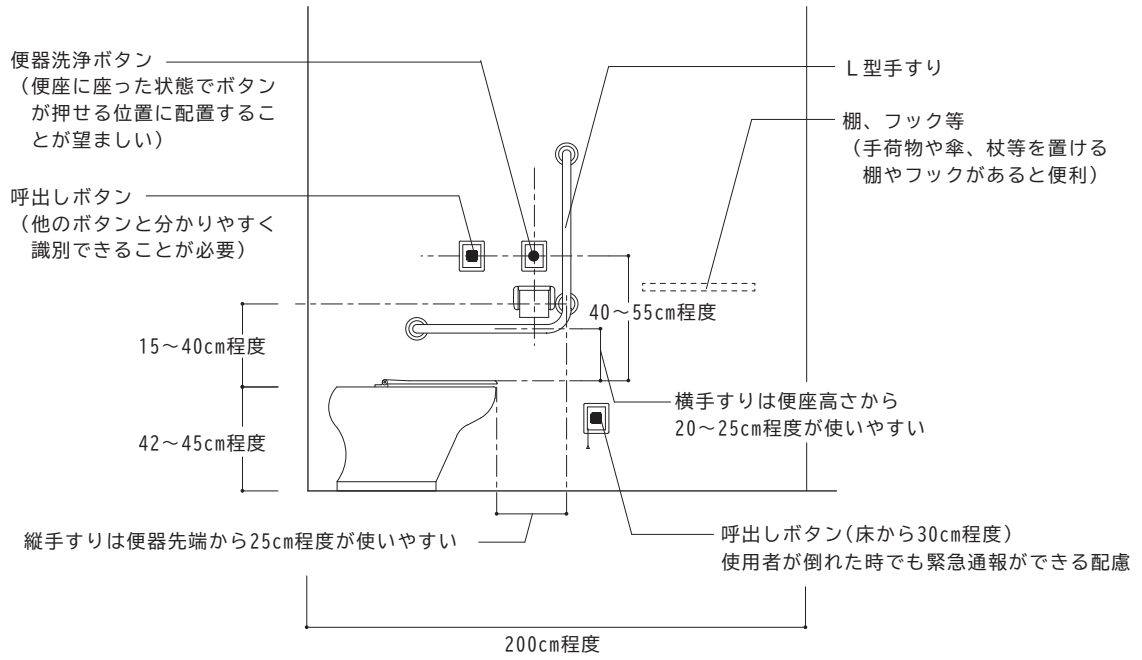
■自動ドア (引き戸) の場合



■手動ドア (引き戸) の場合

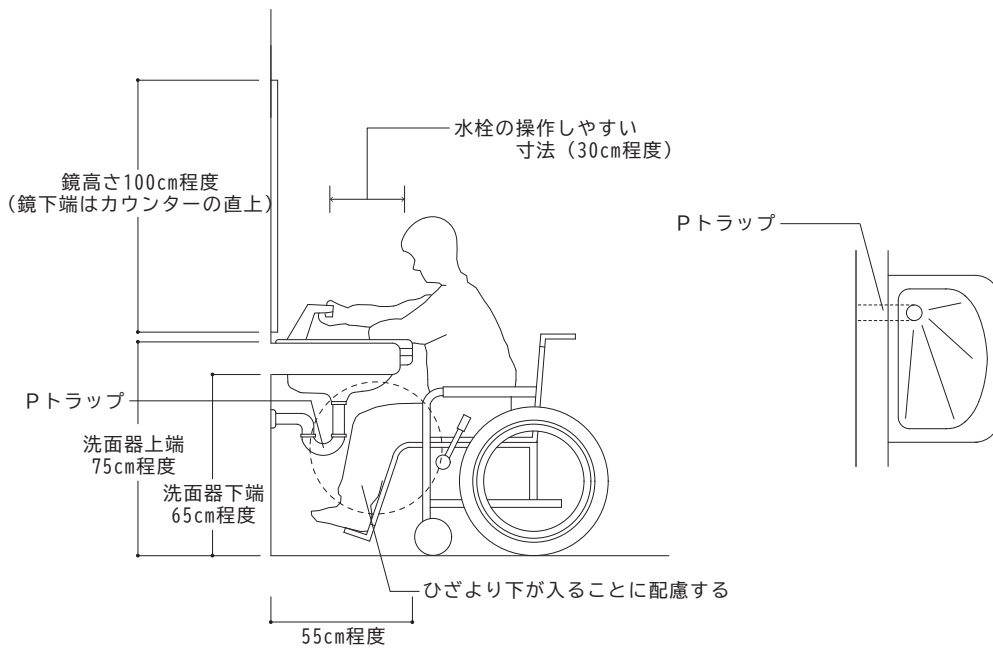


【図8-6】 ボタンの配置例



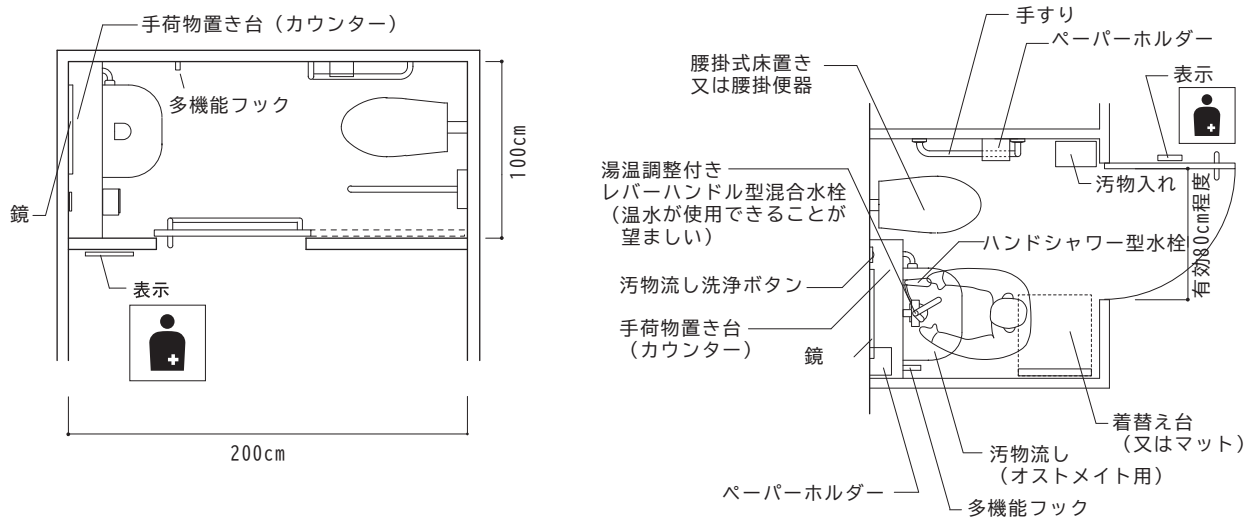
※ペーパーホルダー、便器洗浄ボタン、呼出しボタンはJIS S 0026参照

【図8-7】 車椅子使用者が利用しやすい洗面台

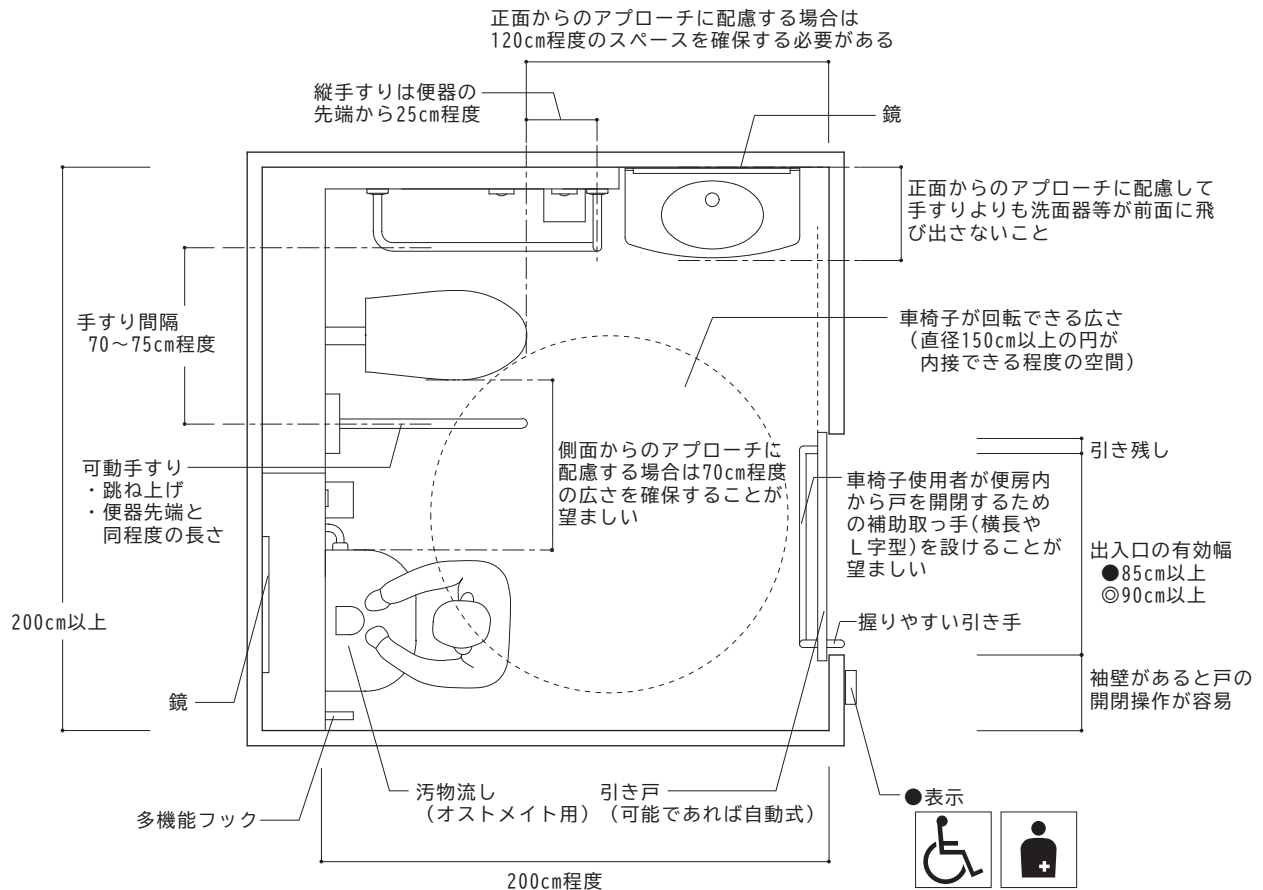


## 【図8-8】 オストメイト用汚物流しを設けた例

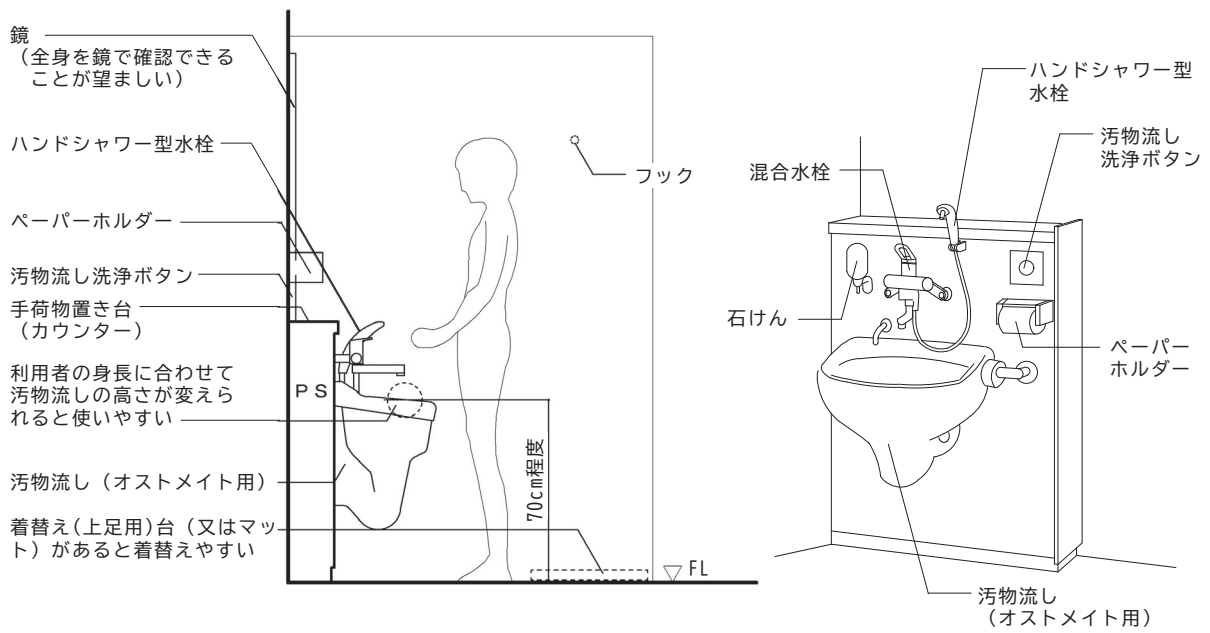
### ■一般便房に設けた場合



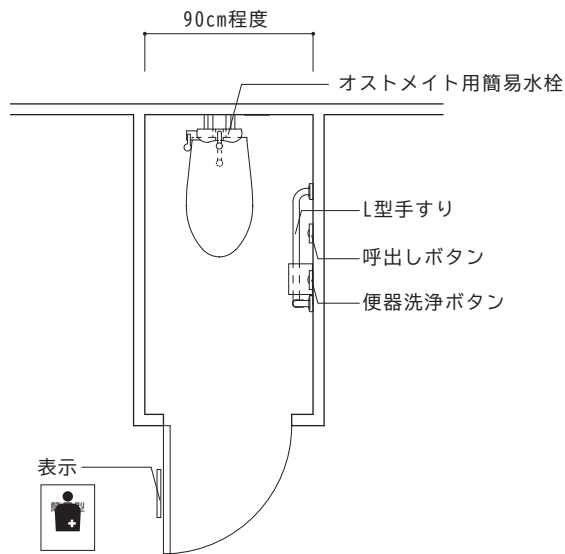
### ■車椅子使用者用便房に設けた場合



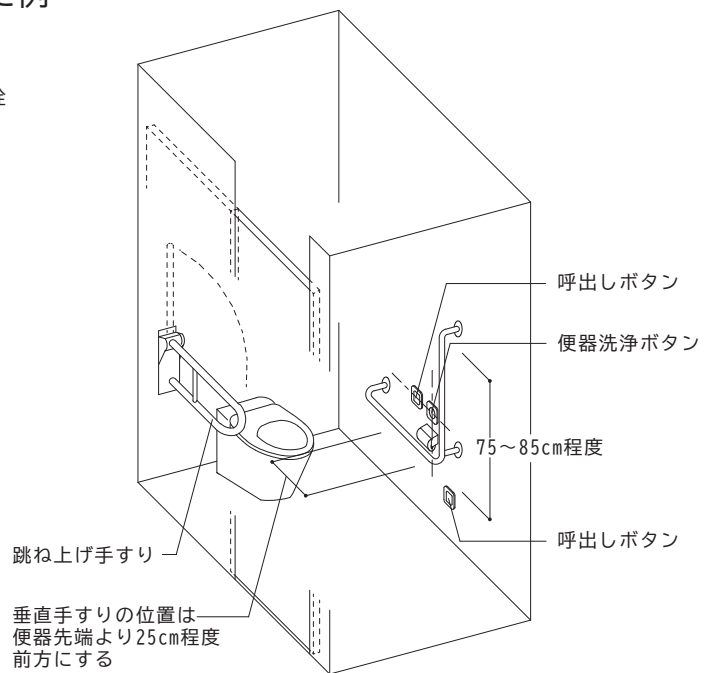
【図8-9】 オストメイト用汚物流しの例



【図8-10】 オストメイト用簡易水栓を設けた例

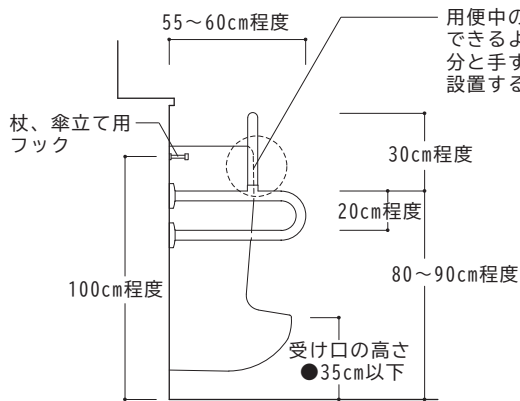


【図8-11】 大便器の手すりの例

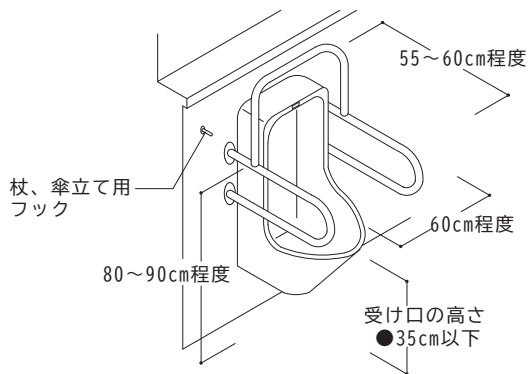
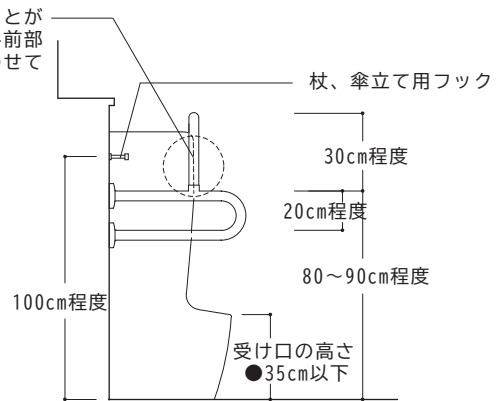


## 【図8-12】小便器の手すりの例

### ■壁掛式低受け口



### ■床置き式ストール

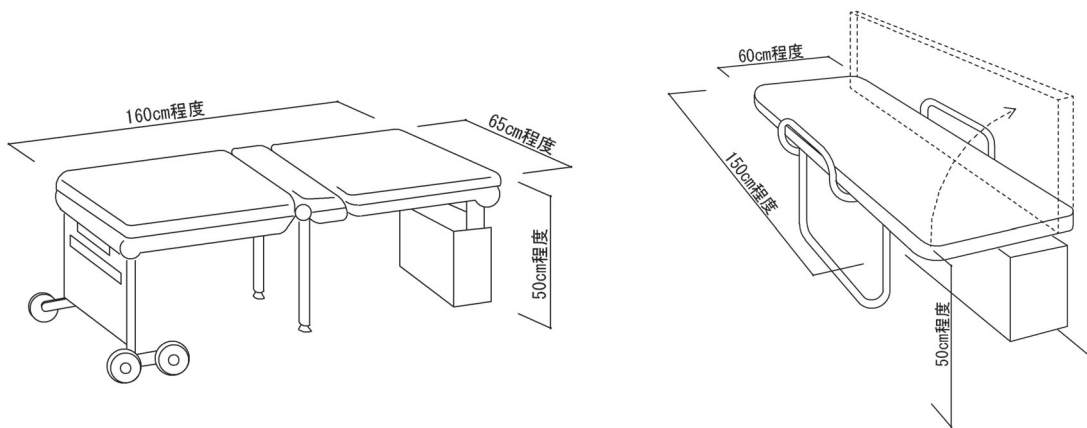


## 【図8-13】視覚障害者に配慮した便所の案内板の例



・触知案内図はJIS T 0922 に準じる。

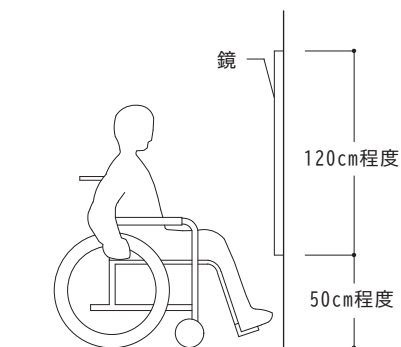
【図8-14】 折り畳み式介助用ベッドの例（幼児～大人まで：折り畳み収納型）



【写真8-1】 背もたれ



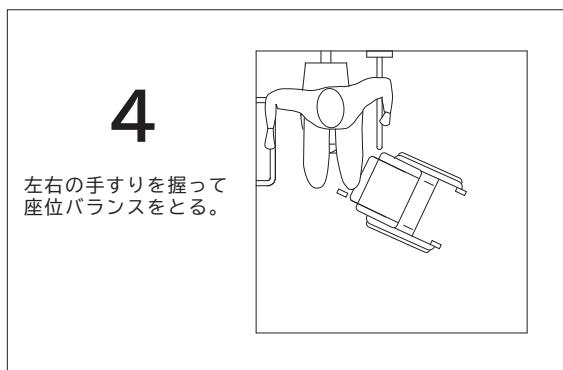
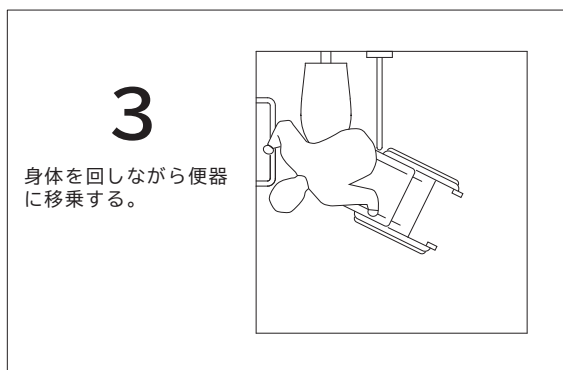
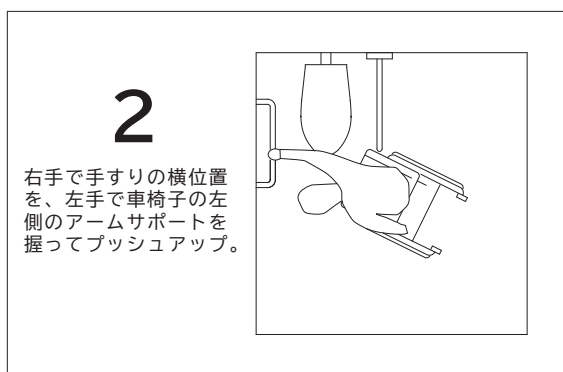
【図8-15】 便房内の身づくろい用鏡の高さの例



## 【図8-16】 車椅子による便器へのアプローチの例

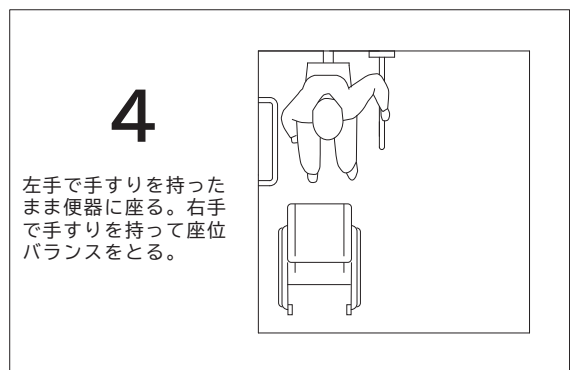
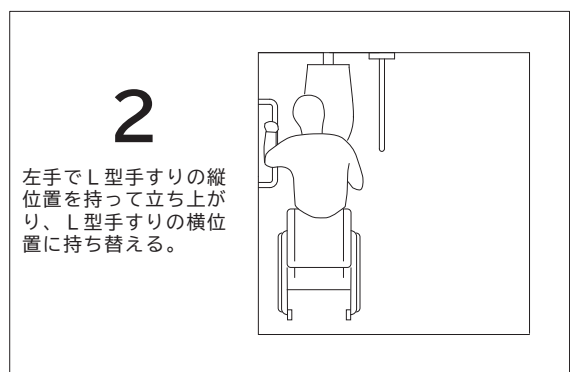
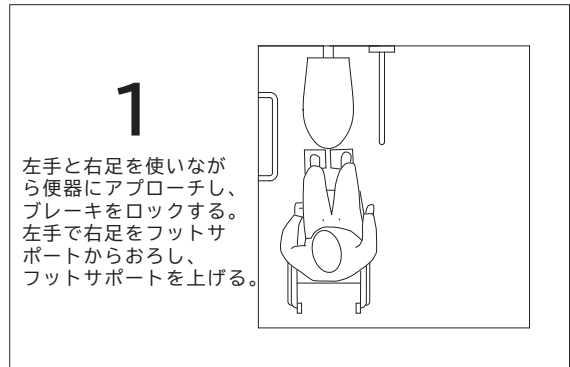
### ■便器へ斜めからアプローチする例

(腕の力だけで身体を支えることができる人の場合の一例)



### ■便器へ正面からアプローチする例

(多少、足に体重をかけることができる人の場合の一例)



## 9 敷地内の通路（屋外）

### 【基本的考え方】

建築物には細かい配慮がなされていても、その建築物にアプローチできなければ障害者は全く利用できないことになる。そのため道路から通路を経て建築物出入口に至る部分を整備し、高齢者、障害者等を含む全ての人が安全かつ円滑に建築物へアクセスできるよう配慮する必要がある。

この項目では、屋外の段及び傾斜路についても規定している。

遵守基準	整備基準
(1) 不特定かつ多数の者が利用し、又は主として高齢者、障害者等が利用する敷地内の通路は、次に掲げるものとする。	(1) 不特定若しくは多数の者が利用し、又は主として高齢者、障害者等が利用する敷地内の通路は、次に掲げるものとする。
ア 表面は、粗面とし、又は滑りにくい材料で仕上げる。	ア 同左
イ 段がある部分は、次に掲げるものとする。	イ 同左
(ア) 手すりを設けること。	(ア) 同左
(イ) 踏面の端部とその周囲の部分との色の明度、色相又は彩度の差が大きいことにより段を容易に識別することができるものとする。	(イ) 同左
(ウ) 段鼻の突き出しその他のつまずきの原因となるものを設けない構造とすること。	(ウ) 同左
－	(I) 段がある部分の上端及び下端には、視覚障害者に対し警告するために、点状ブロック等を敷設すること。※緩和2
ウ 傾斜路は、次に掲げるものとする。	ウ 同左
(ア) 勾配が1/12を超え、又は高さが16cmを超え、かつ、勾配が1/20を超える傾斜がある部分には、手すりを設けること。	(ア) 手すりを設けること。
(イ) その前後の通路との色の明度、色相又は彩度の差が大きいことによりその存在を容易に識別することができるものとする。	(イ) 同左
エ 階段等の下においては、安全に歩行するために必要な高さ及び空間を確保すること。※緩和1	エ 同左
(2) 移動等円滑化経路等を構成する敷地内の通路は、(1)に掲げるもののほか、次に掲げるものとする。	(2) 同左
ア 幅は、140cm以上(中規模建築物にあっては、90cm以上)とすること。	ア 幅は、140cm以上とすること。
イ 戸を設ける場合には、自動的に開閉する構造その他の車椅子使用者が容易に開閉して通過することができる構造とし、かつ、その前後に高低差がないこと。	イ 同左
ウ 排水溝、集水ます等を設けないこと。※緩和3	ウ 同左
エ 傾斜路は、次に掲げるものとする。	エ 同左
(ア) 幅は、段に代わるものにあつては140cm以上、段に併設するもの及び中規模建築物に設けるものにあつては90cm以上とすること。	(ア) 幅は、段に代わるものにあつては140cm以上、段に併設するものにあつては90cm以上とすること。
(イ) 勾配は、1/20 ※1を超えないこと。	(イ) 勾配は、1/20を超えないこと。
(ウ) 手すりを設けること。	－
(I) 両側に側壁又は立ち上がりを設けること。	(ウ) 同左



(オ) 傾斜路の始点及び終点には、車椅子が安全に停止することができる平坦な部分を設けること。ただし、中規模建築物にあっては、この限りでない。	(I) 傾斜路の始点及び終点には、車椅子が安全に停止することができる平坦な部分を設けること。
—	(オ) 高さが 75cm を超えるものにあつては、高さ 75cm 以内ごとに踏幅が 150cm 以上の踊り場を設けること。

※1 中規模建築物にあって、傾斜路の高さが 16cm を超え 75cm 以下のものは 1/12 以下、当該高さが 16cm 以下のものは 1/8 以下

※緩和1 階段等の構造上やむを得ず確保することができない場合は、主として視覚障害者に配慮した安全な措置を講ずること。

※緩和2 点状ブロック等の敷設が利用上特に支障をきたす場合には、仕上げの色を変えるなどの代替措置により段を識別しやすくすること。

※緩和3 建築物の配置上やむを得ず設ける場合は、車椅子使用者、杖使用者等の通行に支障のないものとする。

■基準の解説 凡例：●都と同等遵守 ○都と同等整備 ◆区追加遵守 ◇区追加整備 (一般基準)

表面	<ul style="list-style-type: none"> <li>●雨で濡れた状態でも滑りにくい仕上げ、材質を選択する。</li> <li>◆砂利敷きは車椅子やベビーカーでは動けなくなるので避ける。石畳やレンガ敷きは、表面に凹凸のある材質は避け、目地にも段差を生じないように施工する。</li> <li>◆アプローチの通路面には、原則として排水溝などは設けない。やむを得ず設ける場合は、蓋等（すき間の幅 10mm 以下）を設け、仕上げ、溝の間隔等は車椅子使用者、杖使用者、ベビーカー利用者等の通行に支障のないものとする。車椅子のキャスターや杖の落ち込みは、動けなくなるだけでなく、転倒の危険もある。</li> </ul>	→【図 9-1】
段がある部分	<ul style="list-style-type: none"> <li>●段がある部分には、手すりを設置する。</li> <li>●踏面の色と段鼻（滑り止め）の色を対比させることにより、段を識別しやすいものとする。</li> <li>●けこみは 2cm 以下とする。</li> <li>●けこみ板は杖や足の落ち込みを防止するために必ず設ける。</li> <li>●段鼻を突き出すと、つま先がひっかかりやすいので、突き出しは設けない。</li> <li>●杖の転落を防止するために、立ち上がり（2cm 以上）を設ける。</li> <li>○段がある部分の上下端には、点状ブロック等を敷設する。</li> <li>○主に高齢者が入所する福祉施設等（全盲の視覚障害者が入所しない場合に限る。）や幼児が利用する保育所等の施設で、点状ブロック等の敷設が利用者の利用に特に支障を来す場合には、点状ブロック等の代わりに音声誘導装置を設置する、仕上げの色を変える等でも可とする。</li> </ul>	<p>→P42 コラム参照</p> <p>→【図 4-3】</p> <p>→【図 4-4】</p> <p>→【図 4-5】</p> <p>→建築物編（基本的考え方）P10 参照</p>

傾斜路	<ul style="list-style-type: none"> <li>●手すりは、車椅子使用者はもちろんその他の歩行困難者にとっても歩行の補助になるので、勾配が 1/12 を超える傾斜がある部分、高さが 16cm を超え、かつ、勾配が 1/20 を超える傾斜がある部分には、手すりを設ける。</li> <li>●手すりは両側に設けることが基本となるが、構造上やむを得ない場合は、少なくとも片側に設けることにより、歩行困難者の補助となり得る。</li> <li>○手すりは勾配や高さに関係なく、全ての傾斜路に設ける。</li> </ul>																
	<p>《手すり設置箇所》 緩和措置は、チェックリスト参照</p>																
	<table border="1"> <thead> <tr> <th colspan="2"></th> <th>傾斜がある部分</th> <th>踊り場</th> </tr> </thead> <tbody> <tr> <td rowspan="2">遵守基準</td> <td>移動等円滑化経路等以外</td> <td>○ (勾配 1/12 を超え又は高さ 16cm を超えるもの)</td> <td>×</td> </tr> <tr> <td>移動等円滑化経路等</td> <td>○</td> <td></td> </tr> <tr> <td>整備基準</td> <td>全ての経路</td> <td>○</td> <td></td> </tr> </tbody> </table>			傾斜がある部分	踊り場	遵守基準	移動等円滑化経路等以外	○ (勾配 1/12 を超え又は高さ 16cm を超えるもの)	×	移動等円滑化経路等	○		整備基準	全ての経路	○		
		傾斜がある部分	踊り場														
遵守基準	移動等円滑化経路等以外	○ (勾配 1/12 を超え又は高さ 16cm を超えるもの)	×														
	移動等円滑化経路等	○															
整備基準	全ての経路	○															
	<ul style="list-style-type: none"> <li>●傾斜のある部分は、平坦部の色と明度の差の大きい色とすること等により、これらと識別しやすいものとする。</li> <li>●敷地自体が急勾配である場合など、設計の仕方にかかわらず勾配の規定を満たすことが困難な場合は、道等から出入口ではなく、建築物の出入口付近に設けた車寄せから出入口までの経路の勾配に対し配慮し、高齢者、障害者等への配慮とすることができる。</li> <li>●傾斜路が長くなりすぎる場合は、「7 特殊な構造又は使用形態のエレベーターその他の昇降機」を設置することも考えられる。</li> </ul>																
階段下等の空間	◆「3 廊下等」の基準の解説を参照する。	→【図 3-2】															
その他の注意事項	<ul style="list-style-type: none"> <li>●敷地内の通路は、歩車道の分離に配慮する。</li> <li>◆道路境界と敷地の道路からの後退部分を一般の通行に供する歩行空間として計画する場合（都市計画法に基づく地区計画等、建築基準法に基づく建築協定、世田谷区街づくり条例に基づく地区街づくり計画等が策定されている地区等）は、隣地との境界に段差を生じないように整備する。</li> <li>◇隣地との敷地境界にも段差を設けず一体的な整備を行う。</li> <li>◆車止め柵等を設ける場合は、車椅子使用者等が円滑に通行できるように有効幅を配慮し、取り外しができるものにする。</li> </ul>																

(移動等円滑化経路等)

有効幅	<ul style="list-style-type: none"> <li>●歩行者が横向きにならず、車椅子使用者とすれ違える幅が 140cm である。</li> <li>◆中規模建築物に設けるものにあっては 90cm 以上とすることができる。</li> </ul>	→【図 9-2】
戸	<ul style="list-style-type: none"> <li>◆出入口を設ける場合は、「2 出入口」の基準の解説を参照する。</li> </ul>	
傾斜路	<p>《幅》</p> <ul style="list-style-type: none"> <li>◆歩行者が横向きにならず、車椅子使用者とすれ違える幅が 140cm だが、階段に併設する場合及び中規模建築物に設けるものにあっては、90cm 以上とすることができる。</li> </ul> <p>《勾配》</p> <ul style="list-style-type: none"> <li>●車椅子使用者が自力で傾斜路を上るには相当な腕力を必要とする。敷地内の通路に設ける傾斜路は、雨に濡れると滑りやすくなるため、車椅子使用者が自力で上りやすいよう、傾斜路の勾配は、1/20 以下とする。</li> <li>◆規模が小さい中規模建築物にあつて、傾斜路の高さが 16cm を超え 75cm 以下のものは 1/12 以下、当該高さが 16cm 以下のものは 1/8 以下とすることができる。</li> </ul> <p>《手すり》</p> <ul style="list-style-type: none"> <li>●手すりは、勾配に関係なく設ける。</li> </ul> <p>《立ち上がり》</p> <ul style="list-style-type: none"> <li>●車椅子の脱輪などを防止するため、両側に側壁又は 35cm 以上の立ち上がりを設ける。ただし、手すりを設ける場合は、5cm 以上とすることができる。</li> </ul> <p>《平坦部》</p> <ul style="list-style-type: none"> <li>●傾斜路の始点、終点、曲がり部分、折り返し部分及び他の通路との交差部分にも 150cm 以上の平坦部を設ける。ただし、中規模建築物にあつては、この限りでない。</li> </ul> <p>《踊り場》</p> <ul style="list-style-type: none"> <li>○長くて急な傾斜路では昇降の途中で休憩スペースが必要となる。したがって、長い傾斜路では高さ 75cm 以内ごとに長さ 150cm 以上の踊り場を設置する。</li> <li>○車椅子使用者は傾斜路の途中で転回するのが困難であるので、安全に転回するためには水平な踊り場が必要である。</li> </ul>	→【図 9-3】
		→【図 9-4】

■望ましい整備

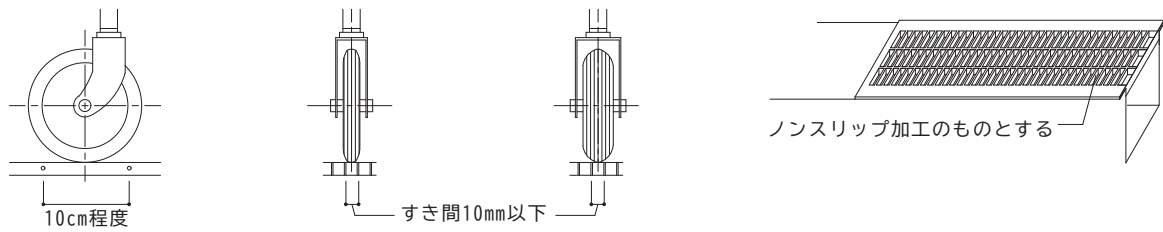
凡例：◎都と同等望ましい整備

☆区で追加した望ましい整備

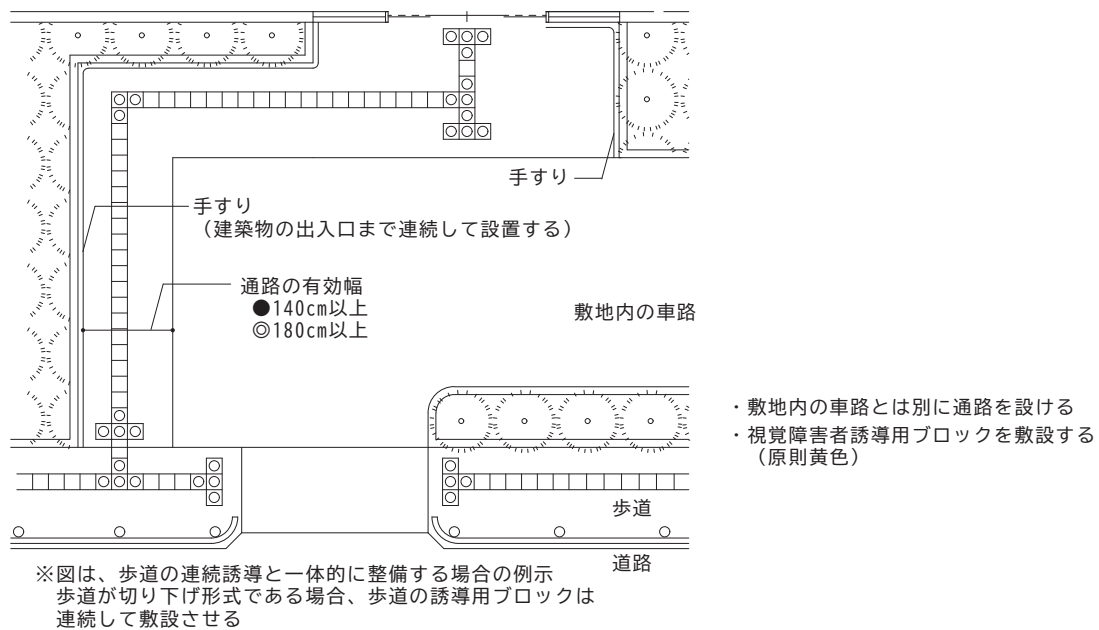
有効幅	<p>◎全ての敷地内の通路を整備基準に適合させる。また、原則として段差を設けてはならないが、階段や傾斜路を設ける場合においては、「4 階段」及び「5 傾斜路（屋内に設けるもの）」に定める構造とし、かつ、それぞれの望ましい整備にも適合するものとする。</p> <p>◎道路から主要な出入口に至る通路の有効幅は車椅子使用者同士がすれ違えるよう 180cm 以上とする。</p> <p>◎傾斜路の幅は、段に代わるものにあつては 150cm 以上、段に併設するものにあつては 120cm 以上とする。</p>	
手すり	<p>◎移動等円滑化経路等として整備した敷地内の通路の傾斜路及び階段には、両側に手すりを設ける。</p> <p>◎傾斜路の始点、終点の手すりには点字表示を行う。</p>	→「29 手すり」参照
点状ブロック等	<p>◎車路に接する部分、車路を横断する部分には点状ブロック等を敷設する。</p> <p>◎歩道上に視覚障害者誘導用ブロックが敷設されている場合は道路管理者と協議のうえ、連続性に配慮する。</p>	→世田谷区刊行「情報のUDガイドライン」P41 参照
その他の注意事項	<p>◎片麻痺者等は階段の方が昇り降りしやすい場合もあるため、傾斜路には緩勾配の手すり付階段を併設する。</p> <p>◎敷地が広い場合などは、遠くからでも傾斜路の位置が分かるように案内標示をする。</p> <p>☆建築物が複数ある場合等は点字等で案内をする。</p> <p>◎視覚障害者の白杖（はくじょう）の位置に配慮し、やむを得ず高さ 65cm 以上の部分に突出物を設ける場合は突き出し部分を 10cm 以下とする。</p> <p>◎照明は、むらのない、通行に支障のない明るさとするのが望ましい。また、適宜足元灯、非常用照明装置を設置する。</p> <p>◎屋外においては、屋根又はひさしを設ける。</p>	

### 【図9-1】車椅子の前輪が落下しない配慮

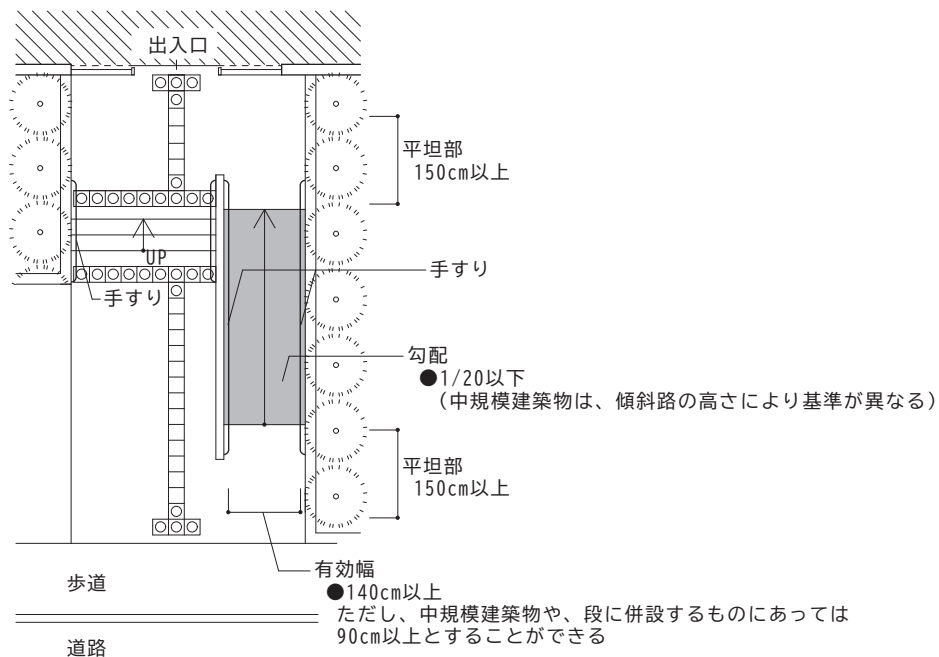
■車椅子前輪の大きさ ■手動車椅子 ■電動車椅子 ■蓋の概要



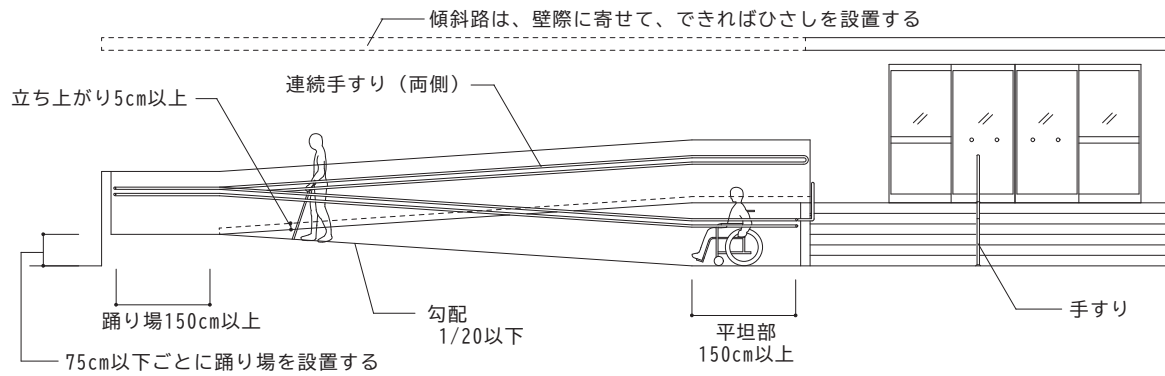
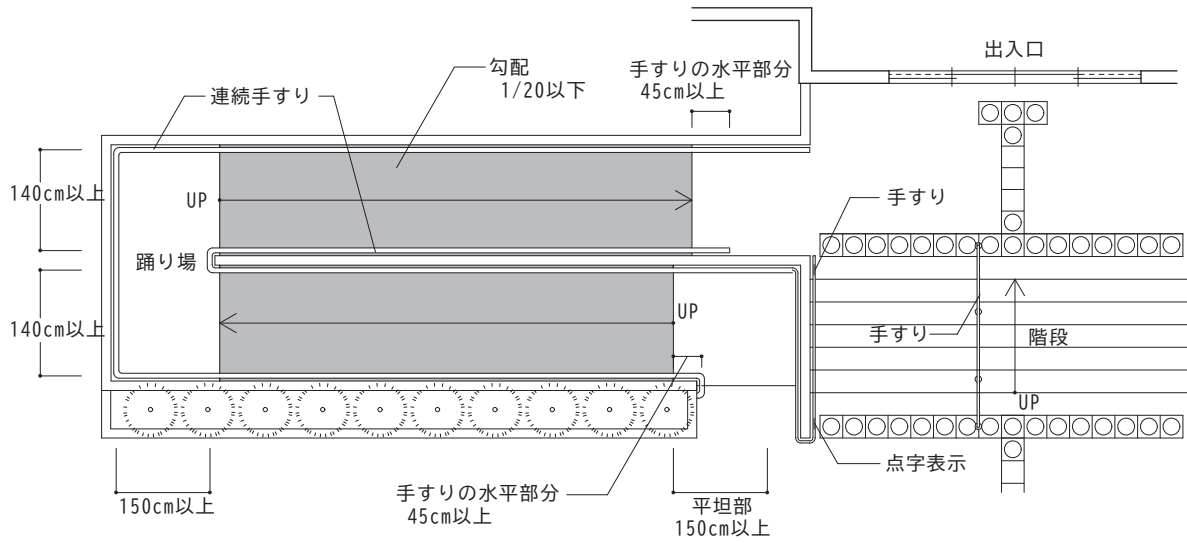
### 【図9-2】敷地内の通路



### 【図9-3】階段と傾斜路を併設した敷地内の通路



【図9-4】敷地内の通路に傾斜路を設けた例



# 10 駐車場

## 【基本的考え方】

車椅子使用者、杖使用者等の歩行困難者が自己の日常生活の外手段として最も便利なのが自動車である。従って、全ての建物の出入口やエレベーターホール等に近い車椅子使用者等の障害者用の駐車スペースを設置することが望ましい。また、車椅子使用者等自身が運転する場合と、介護者付きで同乗する場合とがあり、いずれの場合でも安全に支障なく利用できる構造とする配慮が必要である。

必要としている人が不適正利用などにより駐車できないケースもあるため、各施設管理者がそれに対して十分に配慮をする必要がある。

遵守基準	整備基準
(1) 不特定かつ多数の者が利用し、又は主として高齢者、障害者等が利用する駐車場を設ける場合には、そのうち1以上に車椅子使用者用駐車施設を1以上設けること。	(1) 不特定若しくは多数の者が利用し、又は主として高齢者、障害者等が利用する駐車場を設ける場合には、当該駐車場の全駐車可能台数が200以下のときは当該駐車可能台数に1/50を乗じて得た数（1未満の端数が生じたときは、これを切り上げて得た数）以上、全駐車可能台数が200を超えるときは当該駐車可能台数に1/100を乗じて得た数（1未満の端数が生じたときは、これを切り上げて得た数）に2を加えた数以上の車椅子使用者用駐車施設を設けること。
(2) 車椅子使用者用駐車施設は、次に掲げるものとする。	(2) 同左
ア 幅は、350cm以上とすること。	ア 同左
イ 当該車椅子使用者用駐車施設から利用居室（当該建築物に利用居室が設けられていないときは、道等。）までの移動等円滑化経路の長さができるだけ短くなる位置に設けること。	イ 当該車椅子使用者用駐車施設から利用居室等（当該建築物に利用居室等が設けられていないときは、道等。）までの移動等円滑化経路等の長さができるだけ短くなる位置に設けること。
(3) 不特定かつ多数の者が利用し、又は主として高齢者、障害者等が利用する駐車場に車椅子使用者用駐車施設を設ける場合には、当該車椅子使用者用駐車施設又はその付近に、当該車椅子使用者用駐車施設から利用居室までの移動等円滑化経路についての誘導表示を設けること。	(3) 不特定若しくは多数の者が利用し、又は主として高齢者、障害者等が利用する駐車場に車椅子使用者用駐車施設を設ける場合には、当該車椅子使用者用駐車施設又はその付近に、当該車椅子使用者用駐車施設から利用居室等までの移動等円滑化経路等についての誘導表示を設けること。※1
(4) 中規模建築物にあっては、(1)～(3)の規定は適用しない。	－

※1 なお、誘導表示は、高齢者、障害者等の見やすい位置に設け、内容が容易に識別することができるものとする（当該内容がJIS Z 8210に定められているときは、これに適合すること。）。

設置数	<ul style="list-style-type: none"> <li>●車椅子利用者用駐車施設を1以上設置する。</li> <li>◆中規模建築物は駐車場の遵守基準対象外である。</li> <li>○車椅子利用者用駐車施設の数、次のとおりとする。             <ul style="list-style-type: none"> <li>全駐車台数 200 以下の場合：全駐車台数×1/50 以上</li> <li>全駐車台数 200 を超える場合：全駐車台数×1/100+2 以上</li> </ul> </li> </ul>	→【図 10-1】
構造	<p>《有効幅》</p> <ul style="list-style-type: none"> <li>●車椅子利用者用駐車施設は、自動車のドアを全開にした状態で車椅子から自動車へ容易に乗降できる幅を確保する。整備基準で規定している幅 350cm は、普通車用駐車スペースに、車椅子使用者が転回でき、介助者が横に付き添えるスペース（幅 140cm 以上）を見込んだものである。</li> </ul> <p>《経路》</p> <ul style="list-style-type: none"> <li>●車椅子利用者用駐車施設から各利用居室等までの経路は、移動等円滑化経路等とする。</li> <li>●建築物の出入口にできるだけ近い位置（屋内駐車場ではエレベーターホール入口付近など）に、障害者等が利用できる車寄せと駐車スペースを設ける。</li> </ul>	→【図 10-2】
誘導表示	<ul style="list-style-type: none"> <li>●誘導表示は、当該車椅子利用者用駐車施設から利用居室等までの誘導ができるものとし、車椅子利用者にも見やすい位置・高さに設ける。</li> <li>●大きめの文字や図を用いるなど、分かりやすいデザインのものとし、背景との色の明度、色相及び彩度の差が大きいことにより容易に識別できるものとする。</li> <li>●一般用駐車スペースと区別するため、車椅子利用者駐車施設の駐車スペース床面に「国際シンボルマーク」を、乗降スペース床面に斜線をそれぞれ塗装表示し、付近に標識を設けることとし、これらは運転席からも判別できる大きさとする。 (車椅子利用者用駐車施設付近に設置する標識は、車椅子使用者の通行や後部側ドアからの乗降に配慮して、利用者の支障とならない位置に設置する。)</li> <li>●車椅子利用者用駐車施設に、一般の自動車が駐車するのを避けるため、その旨の表示をする。</li> <li>●駐車場の進入口には、車椅子利用者用駐車施設が設置されていることが分かるように標識を設けることとし、駐車場の入口から車椅子利用者用駐車施設に至るまでの誘導用の標識を設ける。</li> </ul>	→【図 10-5】 →「11 標識」参照 →【図 10-2】
その他の注意事項	<ul style="list-style-type: none"> <li>●床面又は地面は、車椅子での移乗に配慮し、できる限り水平にする。</li> <li>●車椅子利用者用駐車施設は平置きを原則とする。やむを得ず、機械式駐車施設とする場合においても、幅 350cm 以上確保しなければならない。</li> <li>◆車椅子利用者用駐車施設に柵、鎖等を設ける場合は、インターホン等を設け、車椅子利用者等が単独で円滑に利用できるよう配慮する。</li> </ul>	→建築物 P99 コラム参照



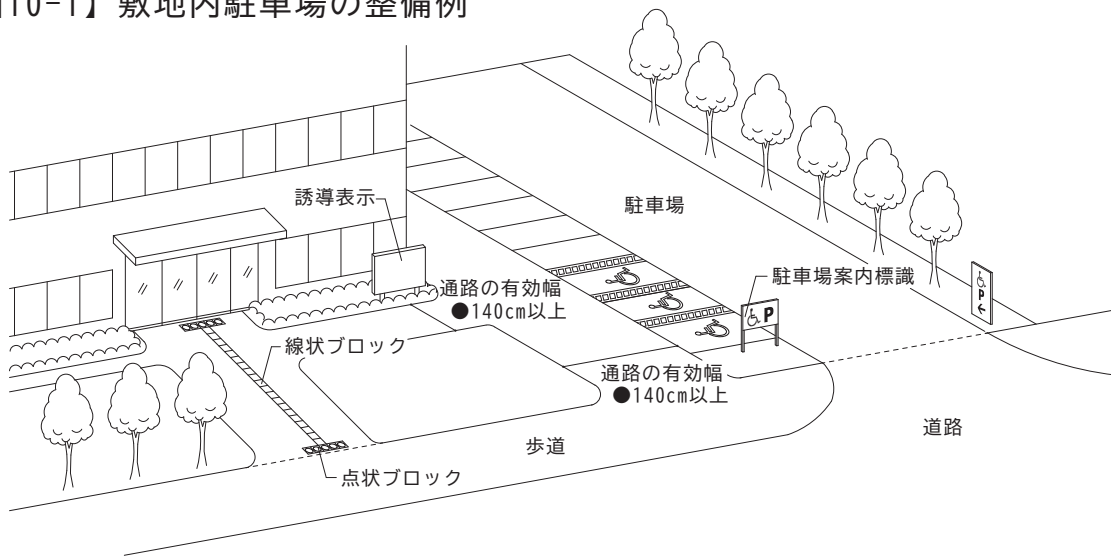
■望ましい整備 凡例：◎都と同等望ましい整備 ☆区で追加した望ましい整備

スペース	<p>◎車体スペースの両側に 140cm 以上の乗降用スペースを設ける。</p> <p>◎複数台分のスペースを設ける場合は、2 台以上のスペースを並べて設ける。</p> <p>◎バンタイプの子椅子利用者対応車両では、後部側ドアの開閉が通常であり、幅員とともに奥行きについても配慮する。</p> <p>◎車体後部からスロープ又はリフトの出る福祉車両等に配慮し、奥行き 8 m 以上のスペースを確保する。ただし、奥行き 8 m 以上を確保することが困難な場合には、停車用スペースを別に確保する。</p>	→【図 10-6】
設備	<p>☆自動車後部からの乗降に配慮し、駐車スペースと通路の境界付近に案内板や植栽を設けない。</p> <p>◎雨天時の子椅子利用者等の乗降を考慮して、子椅子利用者用駐車施設、子椅子利用者用駐車施設から駐車場へ通ずる出入口への通路、停車用スペースに、屋根又はひさしを設ける。</p> <p>◎子椅子利用者駐車施設に屋根を設ける場合は、子椅子用リフト付車両を想定し、車両高さ 230cm 以上に対応した必要な高さ（梁下高さ等）を確保する。また、建物内に駐車場を設ける場合の天井の高さについても同様とする。</p> <p>◎見通しの悪いカーブなどの箇所には、鏡を設ける。</p> <p>◎発券機や精算機等は、立位がとれない利用者や、手や指の不自由な利用者も使えるよう、設置位置や高さ等に配慮する。</p>	→【図 10-7】
表示	<p>◎「国際シンボルマーク」の塗装表示だけでは、駐車した際に隠れてしまうことから、子椅子利用者等に分かりやすくし、また不適正利用がなされないよう、床面全体を青色などの目立つ色で塗装をする。</p> <p>◎子椅子利用者駐車施設とは別に、通常の区画を活用し、子椅子利用者ほど広いスペースを必要としない歩行に配慮が必要な人が利用できる区画（優先駐車区画）を整備し、利用対象者を明示した標識（ヘルプマーク等）を設置する。</p>	→【図 10-8】

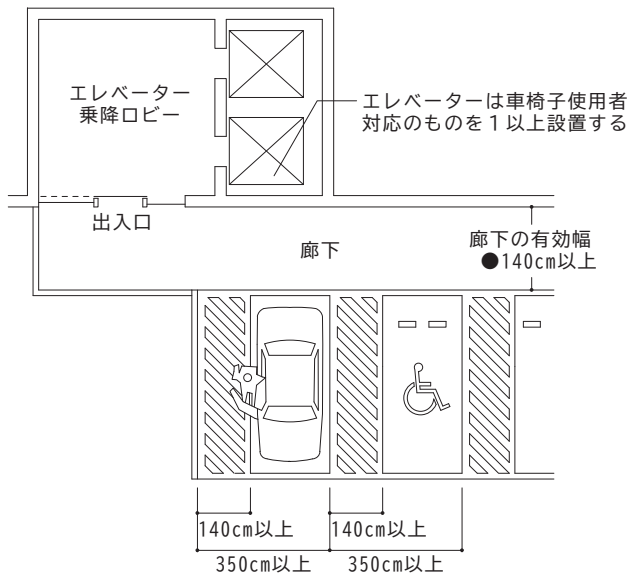
(ソフト面の工夫)

	<p>◎子椅子利用者が円滑に利用できるよう誘導員や警備員を配置し、子椅子利用者等に対する案内や巡回時の声掛けを行うことや、カラーコーン等を置いて、利用者が来たときに移動するなどの人的対応も有効である。ただし、カラーコーン等を置く場合は、すぐに移動できる人員体制の整備が必要である。</p> <p>◎施設管理者が、利用対象者に対して利用証を発行し、利用の際にダッシュボード上に掲示してもらう。</p> <p>◎館内放送やポスターを掲示することにより、駐車施設を必要としている人への理解を求め、必要のない人の利用を控えるよう呼びかける。</p>	
--	--	--

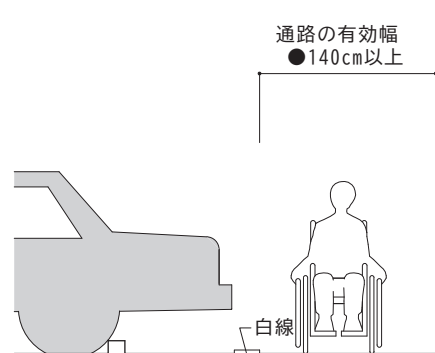
【図10-1】敷地内駐車場の整備例



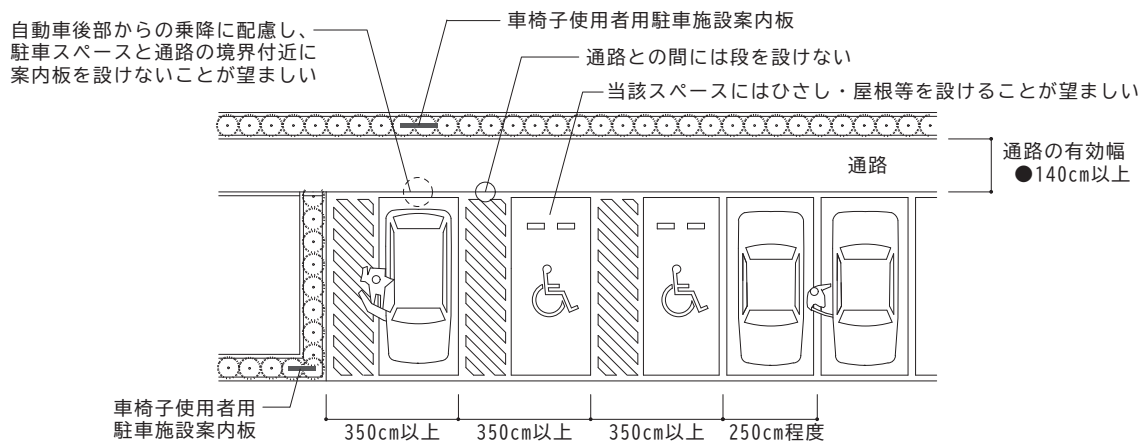
【図10-2】屋内駐車場の整備例



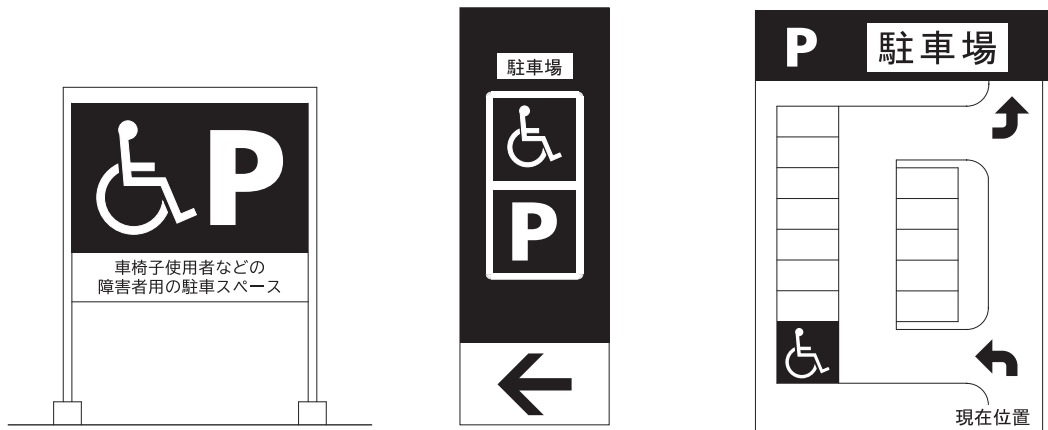
【図10-3】駐車スペース後ろに通路を設ける場合



【図10-4】駐車場の整備例



【図10-5】立札による表示例



《コラム》

■機械式駐車場

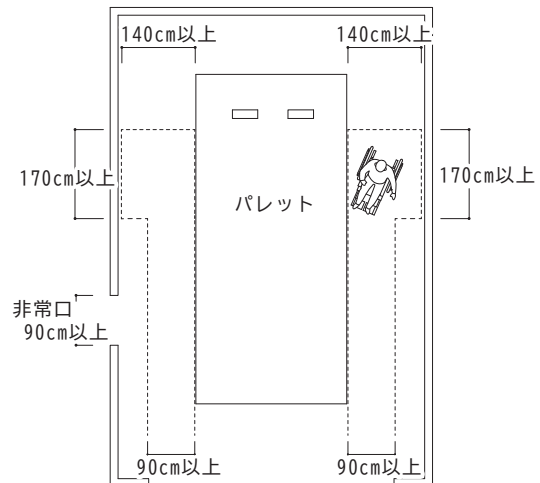
車椅子利用者用駐車施設は平置きを原則とする。ただし、敷地の状況等によりやむを得ず機械式駐車場に車椅子利用者用駐車施設を設ける場合には、整備基準に適合するものとし、高齢者、障害者等が車の乗降に支障なく、円滑に利用できるものとする。そのため、車椅子使用者が管理人等の介助がなくても自力で乗降できるものとし、人的介助のみを前提とした通常の機械式駐車場は該当しない。また、当該車椅子利用者用駐車施設から利用居室等までの経路は移動等円滑化経路等、当該車椅子利用者用駐車施設から各住戸までの経路は特定経路等となるため、経路上に段差を設けてはならない。

さらに、機械式駐車場技術基準のバリアフリー対応駐車装置の基準を参考とする。

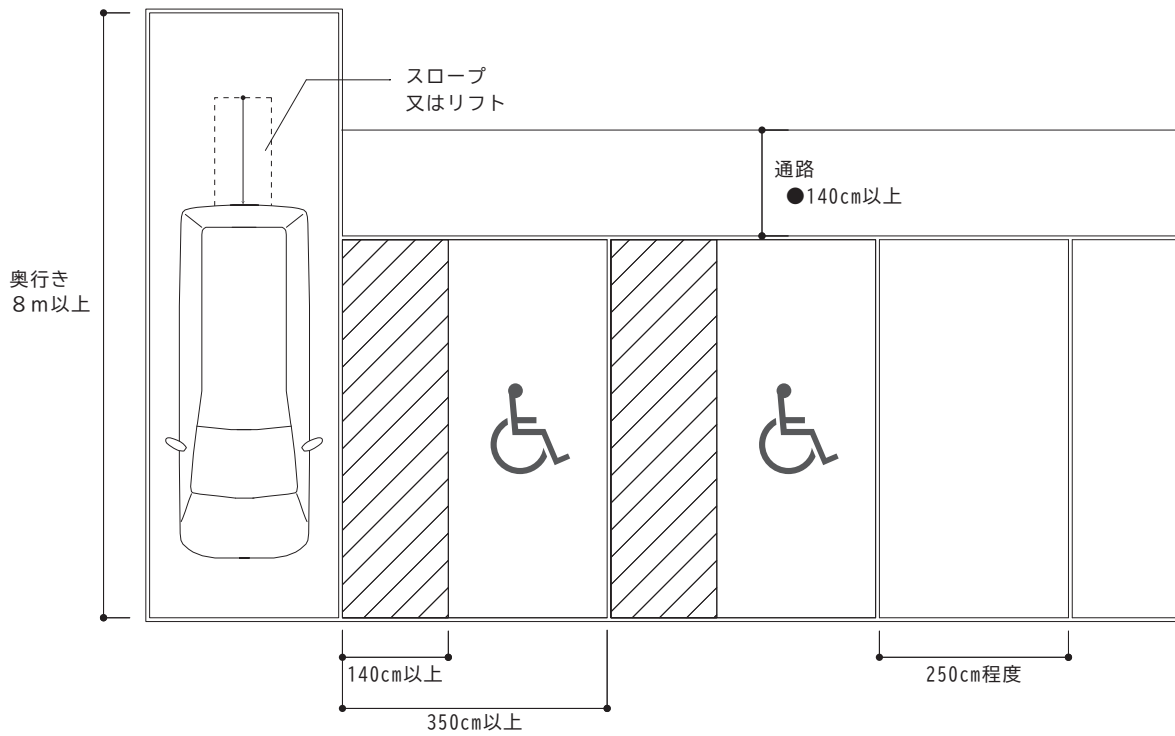
【参考】機械式駐車場技術基準（主な内容）

- ・人の通路は、幅90cm以上、高さ190cm以上、段差及びすき間は2cm以下とすること。
- ・非常口へ通ずる通路も上記に準ずることとし、非常口は、90cm以上、高さ190cm以上で、内側から容易に開けられるようにすること。
- ・自動車への乗降部分は車椅子の転回を考慮して、車椅子の進行方向に対して幅140cm以上、奥行き170cm以上の空間を確保すること。
- ・バリアフリー対応駐車装置の操作盤の少なくとも1面は、車椅子に乗ったままで操作できるよう床面から100cm程度の高さに設けること。
- ・一部の収容台数に対してバリアフリー対応駐車装置を適用する場合は、該当する搬器とそれ以外を識別できるように色分け、マーキング等の処置を施すこと。
- ・その他の基準については、「機械式駐車場技術基準・同解説 2017年版」（公益社団法人 立体駐車場工業会）を参照すること。

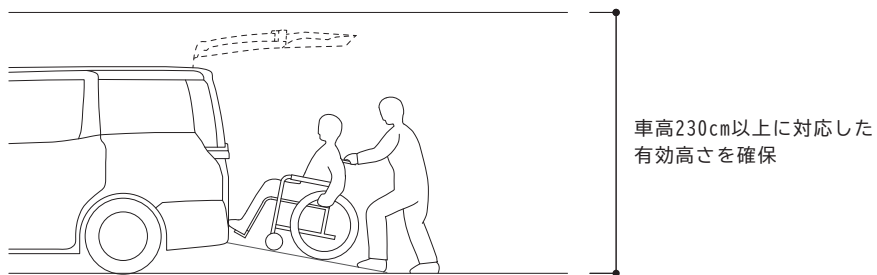
機械式駐車場に車椅子利用者用駐車施設を設けた例





【図10-6】奥行き8 m以上の駐車スペースの例



【図10-7】高さ230cm以上の例



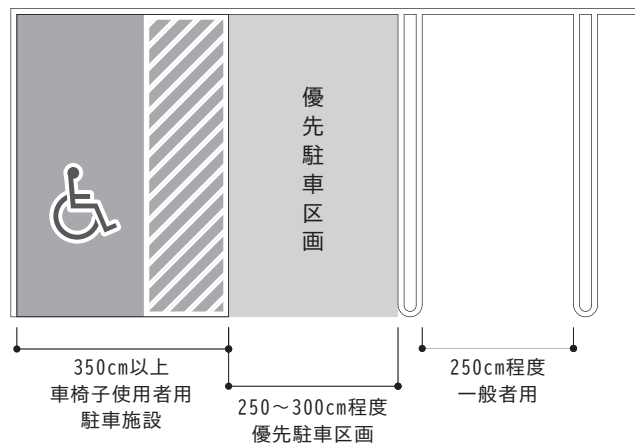
【図10-8】 駐車施設に設置する看板の記載例

	車椅子使用者用駐車施設	優先駐車区画
マーク		
説明文	この場所は、 <u>車椅子使用者など身体の不自由な方が利用する車両専用</u> です。一般の方は駐車をご遠慮ください。	この場所は、 <u>身体の不自由な方、身体内部に障害のある方</u> など、車の乗り降りや移動に配慮が必要な方が利用する車両が優先です。

優先駐車区画

- 定義  
車椅子使用者用駐車施設とは別に、施設設置管理者等の取組として施設等の出入口近く等において提供されている、必ずしも広い幅員を必要としないものの移動に配慮が必要な者向けの駐車区画。
- 利用対象者  
地域の実情や施設の利用状況により、障害者、高齢者、妊産婦等移動に配慮が必要な者を想定。
- 設置場所  
可能な限り出入口に近い場所。
- 設置台数  
各事業者の実情に応じて定める。
- 広さ  
通常の駐車区画と同等（250cm程度）。可能であれば300cm程度とやや広めにする。
- 案内表示の設置  
利用対象者の説明や、対象者を示すマークを看板に表示する。
- 区画の塗装
  - ① 車椅子使用者ほど広いスペースを必要としない歩行等に配慮が必要な人が利用できる旨を表示をする。
  - ② 車椅子使用者用駐車施設とは別の色（緑色など）で床面全体を塗装し目立たせる。
  - ③ 対象者を表すシンボルマークを塗装する（障害者のための国際シンボルマークは表示しない。）

【区画の整備例】



ヘルプマーク

義足や人工関節を使用している方、内部障害や難病の方、または妊娠初期の方など、援助や配慮を必要としていることが外見からは分からない方々が、周囲の方に配慮を必要としていることを知らせることで、援助を得やすくなるよう、都が作成したマーク。



# 11 標識

## 【基本的考え方】

標識の設置にあたっては、車椅子使用者、子供、高齢者等だれにでも見やすく、分かりやすいものとし、視覚障害者等歩行者の通行の妨げにならないよう、設置位置や高さなどについて配慮する。

また、表示されている内容を読み取ることが難しいこともあるため、知的障害、発達障害、精神障害のある人にとっても、統一されたデザインによる表示は有効である。

遵守基準	整備基準
移動等円滑化の措置※1がとられたエレベーターその他の昇降機、便所又は車椅子使用者用駐車施設の付近には、それぞれ、当該エレベーターその他の昇降機、便所又は車椅子使用者用駐車施設があることを表示する次に掲げる要件を満たす標識を設けること。	
ア 高齢者、障害者等の見やすい位置に設けること。	
イ 表示すべき内容が容易に識別することができるものとする（当該内容が JIS Z 8210 に定められているときは、これに適合すること。）。	

※1 整備基準等に基づき生活環境の整備を行うことをいう。

## ■基準の解説 凡例：●都と同等遵守 ○都と同等整備 ◆区追加遵守 ◇区追加整備

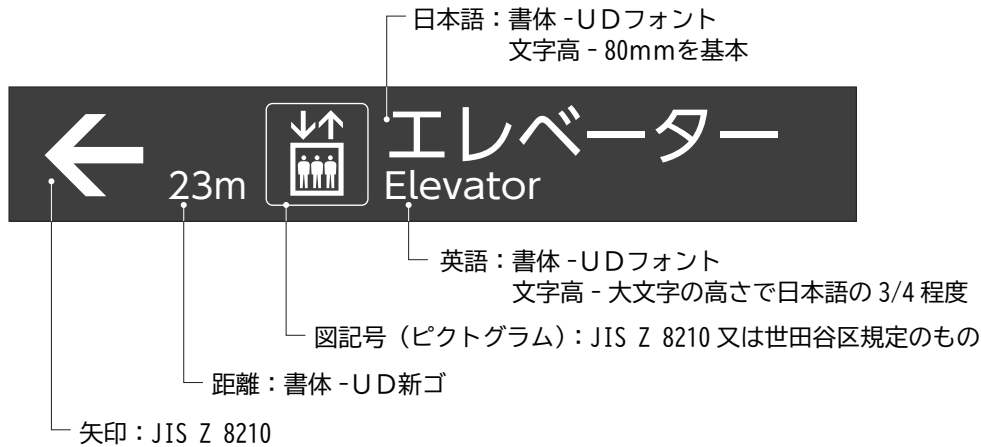
	<ul style="list-style-type: none"> <li>●エレベーター、特殊な構造又は使用形態のエレベーターその他の昇降機、車椅子使用者用便房、オストメイト用汚物流しを設けた便房、ベビーチェアを設けた便房、ベビーベッドを設置した便所及び車椅子使用者用駐車施設の付近には、標識を設置する。</li> <li>◆世田谷区刊行「情報のUDガイドライン」4章参照。</li> </ul>	→【図 11-1】
表示位置	<ul style="list-style-type: none"> <li>●標識は、車椅子使用者にも見やすい位置・高さに取り付ける。</li> <li>●突出型又はつり下げ型の標識を設ける場合は、視覚障害者等の支障とならない位置（高さ 210cm 以上）に設ける。</li> </ul>	→【図 11-2】 【図 11-3】
表示内容	<ul style="list-style-type: none"> <li>●表示内容が JIS Z 8210 に定められているときは、これに適合させる。</li> <li>●文字や記号が大きく太い書体や図を用いるなど分かりやすいデザインとし、地板の色とコントラストをつける。</li> <li>●施設の利用者の状況を踏まえて、子供や外国人にも分かるように、振り仮名や外国語を併記する。その場合、遠くからでも見えやすいよう、文字の大きさ等に配慮する。</li> <li>●逆光又は反射グレアが生じないように、仕上げや、設置位置、照明に配慮する。（グレアとは、必要な照度が維持されていても、周囲との輝度対比で見えにくくなる現象）</li> </ul>	→資料編 P2-17 ～2-19 参照
その他の注意事項	<ul style="list-style-type: none"> <li>●一般便所及び子育て支援環境（ベビーチェア等・ベビーベッド等・授乳及びおむつ交換ができる場所）の付近には、標識を設置する。</li> <li>●車椅子使用者用駐車施設から利用居室等までの経路についての誘導表示を設ける。</li> </ul>	→「21 子育て支援環境の整備」参照 →「10 駐車場」参照

■望ましい整備 凡例：◎都と同等望ましい整備 ☆区で追加した望ましい整備

表示位置	◎立て置き型の標識は視覚障害者にとって通行の支障となるおそれがあり、危険防止のため原則として使用しない。 ◎同一建築物内では、同じデザインとし、各階とも同じ位置に取り付ける。	
表示内容	◎高齢者の白内障による黄変化視界でも分かりやすいものとする。	
構造	◎色は、識別が困難な方へ配慮し、文字・図記号（ピクトグラム）を組み合わせ、色だけに頼らないサインとする。 ◎暗い場所に設置する場合は、照明器具を内蔵したものとする。	
案内標示	◎誘導用の案内標示を、曲がり角ごとに分かりやすい位置に設置する。 ◎手すりの端部、曲がり角、階段及び傾斜路の始終点などの要所には、行き先、現在位置などを点字で表示する。	→「29 手すり」参照
その他の注意事項	◎表示とあわせて音声で案内する。その際、音声聞き取りやすくなるよう配慮し、案内設備の場所まで誘導できる内容を含むものとする。 ◎外国人にも配慮して、多言語による音声案内を行う。 ◎通路や出入口等において、利用時間が決まっている、又は、工事中で一時的に利用できない等、利用に支障が生じる情報は、分かりやすく案内表示するとともに、ホームページ等で情報提供する。	→世田谷区刊行「情報のUDガイドライン」P41 参照

【図11-1】 標識の例

■誘導表示（つり下げ型等の形式）



■位置サイン

①エレベーター

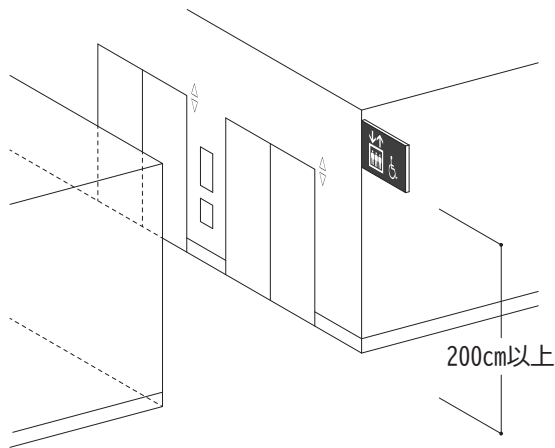


②いろいろな機能が併設されている便所

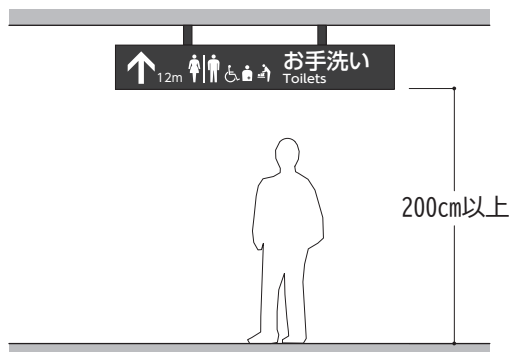


出典：世田谷区情報のユニバーサルデザインガイドライン

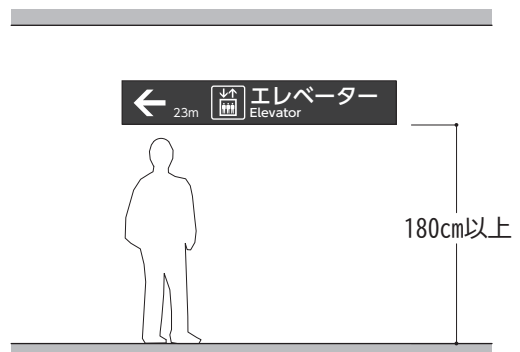
【図11-2】 突出型標識の例



【図11-3】 天井からつり下げる例



【図11-4】 壁に取り付ける例





# 12 案内設備

## 【基本的考え方】

高齢者や障害者等を含む全ての人が、目的の場所に到達できるよう、施設の状況に応じた案内・表示を行う。案内板等の設置にあたっては、車椅子使用者、子供、高齢者等にも見やすく、視覚障害者等歩行者の通行の妨げにならないよう、設置位置や高さに配慮する。また、照明や採光も弱視の視覚障害者にとっては、位置を特定するのに役に立つので、合わせて配慮する。

主要な出入口の周辺にはその施設の利用に関する情報が集約され、特に多層建築物ではエレベーター、エスカレーター、主要階段や車椅子使用者用便房等の位置が容易に把握でき、それぞれ目的の場所に到達できるよう配慮する必要がある。

遵守基準	整備基準
(1) 建築物又はその敷地には、当該建築物又はその敷地内の移動等円滑化の措置がとられたエレベーターその他の昇降機、便所又は車椅子使用者用駐車施設の配置を表示した案内板その他の設備を設けること。ただし、当該エレベーターその他の昇降機、便所又は車椅子使用者用駐車施設の配置を容易に視認することができる場合は、この限りでない。	
(2) 建築物又はその敷地には、当該建築物又はその敷地内の移動等円滑化の措置がとられたエレベーターその他の昇降機又は便所の配置について、次に掲げる方法により、視覚障害者に示すための設備を設けること。	
ア 文字等の浮き彫り	
イ 音による案内	
ウ 点字及びア又はイに類するもの	
(3) 案内所を設ける場合には、(1)(2)の規定は適用しない。	

■基準の解説	凡例：●都と同等遵守 ○都と同等整備 ◆区追加遵守 ◇区追加整備
案内板等	<p>●エレベーター、特殊な構造又は使用形態のエレベーターその他の昇降機、車椅子使用者用便房、オストメイト用汚物流しを設けた便房、ベビーチェアを設けた便房、ベビーベッドを設置した便所及び車椅子使用者用駐車施設の配置を表示した案内板等を、建築物又はその敷地内に設ける。</p> <p>◆主要な経路が複数ある場合は、それぞれの経路の動線上に案内設備を設ける。</p>
視覚障害者のための設備	<p>●エレベーター、特殊な構造又は使用形態のエレベーターその他の昇降機、車椅子使用者用便房の配置を、以下の方法により視覚障害者に示すための設備を建築物又はその敷地内の主要な出入口付近に設ける。</p> <p>① 文字等の浮き彫り      ② 音による案内 ③ 点字及び①又は②に類するもの</p>
その他の注意事項	<p>●案内板に表示する図記号（ピクトグラム）は、エレベーターその他の昇降機、便所、駐車施設等とし、JIS Z 8210 に定められているときは、これに適合すること。</p> <p>●点字については、JIS T 0921 に準じ、文章で配置を説明し、文字情報（墨字）を併記する。</p> <p>●触知案内板については、JIS T 0922 に準じ、高さ140cm程度とする。</p> <p>◆文字や記号は大きく太い書体や図・絵文字を用い、平仮名やローマ字も併用するなど、分かりやすいデザインとし、地板とコントラストを付ける。</p> <p>◆表示板は、車椅子使用者等にも見やすい位置（サインの表示板面の中心が135cm程度の高さ）になるように設置する。</p> <p>◆車椅子使用者や子供が近づけるよう、足元に障害物を置かない。</p> <p>◆世田谷区刊行「情報のUDガイドライン」4章及び5章参照。</p>

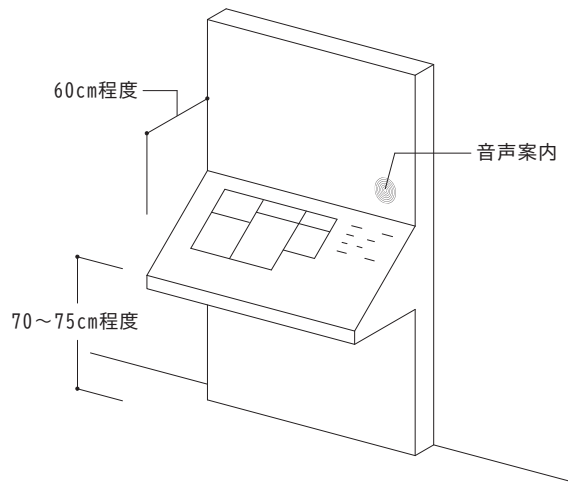
■望ましい整備 凡例：◎都と同等望ましい整備 ☆区で追加した望ましい整備

<p>注意事項</p>	<p>◎案内所を設ける場合にも、案内板等や視覚障害者のための設備を設ける。</p> <p>◎一建築物内に、複数の種類や大きさの便房（車椅子利用者用便房、オストメイト用設備を備えた便房、ベビーチェアやベビーベッドを備えた便房など）、授乳及びおむつ替えのできる場所などがある場合は、便房の大きさや機能を表示するなどして、利用できる便房や設備がどこにあるかが分かるような表示を行う。</p> <p>◎数字による情報等については、浮き出し文字（一般の数字の形を浮き出しにして触察できるようにしたもの）をあわせて表示する。</p> <p>◎案内板、表示板等にケースがある場合、光の反射により見にくくならないよう設置位置、照明に配慮する。</p> <p>◎JIS Z 8210 案内用図記号に定められていない図記号（ピクトグラム）については、標準案内用図記号ガイドライン 2021 によることや、標準化された図記号（ピクトグラム）を用いる。</p> <p>◎標準化された図記号の例としては、JIS Z 8210 案内用図記号、標準案内用図記号ガイドライン 2021 以外に以下のようなものがある</p> <p style="padding-left: 20px;">ア 国際シンボルマーク</p> <p style="padding-left: 20px;">イ コミュニケーション支援用絵記号</p> <p>☆案内板は照明器具を内蔵したものとする。</p> <p>☆火災時等の避難方法についても案内する。</p>	<p>→公益財団法人 交通エコロジ ー・モビリティ財団「標準案内用図記号ガイドライン 2021」参照</p>
-------------	---	--

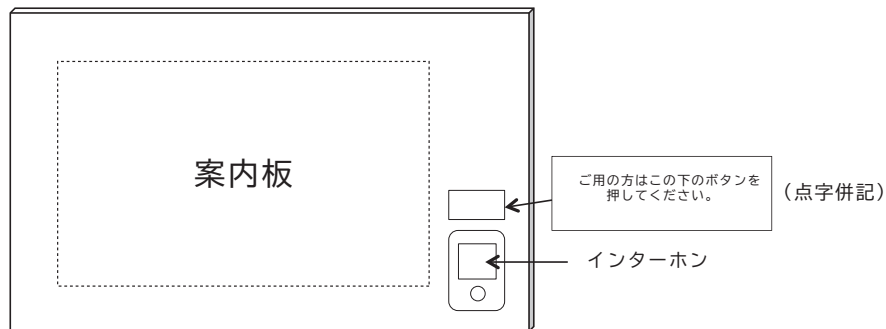
(ソフト面の工夫)

	<p>◎案内所には、利用者に対応できる施設職員等を配置する。</p>	
--	------------------------------------	--

【図12-1】案内板の設置例

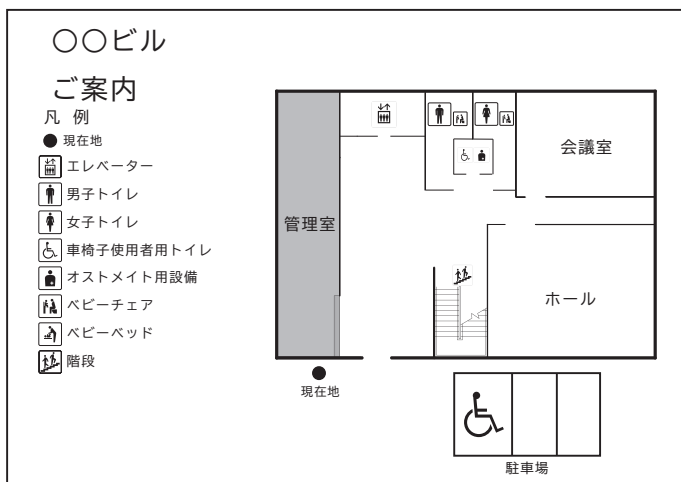


■インターホンを設置し、垂直に取り付けた案内設備の例



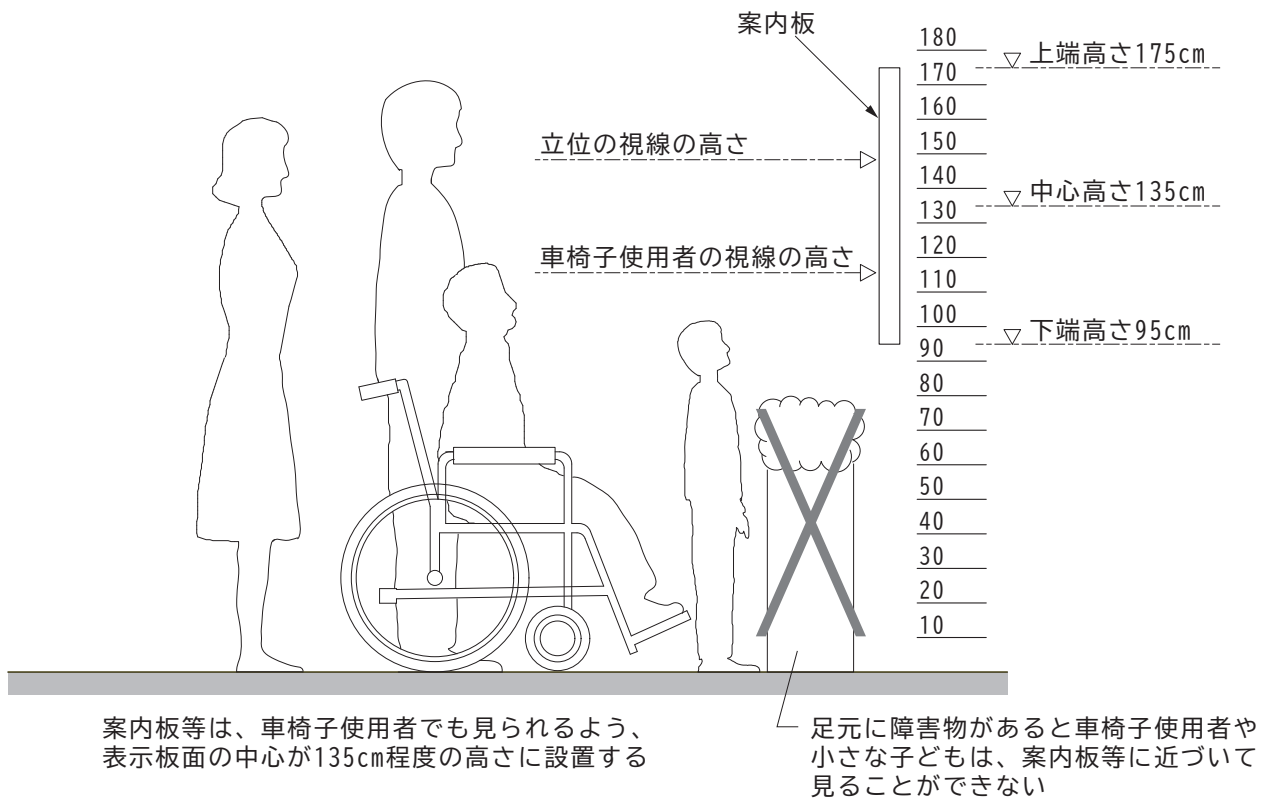
- ・設置高さは目線の低い車椅子使用者にも配慮する。
- ・表示方法等は JIS T 0922 に準じる。

【図12-2】案内板の表示例



- ・大きめの文字や分かりやすい図とし、色や明度差に配慮し、弱視者、色弱者にも見えやすいようにする。
- ・表示方法等は JIS T 0922 に準じる。

【図12-3】案内板の高さ



# 13 案内設備までの経路

## 【基本的考え方】

道等から案内設備又は案内所までの経路の1以上を、視覚障害者が円滑に利用できる経路（視覚障害者移動等円滑化経路）とし、視覚障害者誘導用ブロックや音声等で誘導する。また、視覚に代わる情報伝達方式は複数の方法を併用することが望ましい。

遵守基準	整備基準
(1) 道等から「12 案内設備」の(2)に規定する設備又は「12 案内設備」の(3)の案内所までの経路※1は、そのうち1以上を、視覚障害者移動等円滑化経路とすること。ただし、次に掲げる場合は、この限りでない。	(1) 道等から「12 案内設備」の(2)に規定する設備又は「12 案内設備」の(3)の案内所までの経路は、そのうち1以上を、視覚障害者移動等円滑化経路とすること。※緩和1
ア 建築物の内にいる当該建築物を管理する者等が常時勤務する案内所から直接地上へ通ずる出入口を容易に視認することができ、かつ、道等から当該出入口までの経路が(2)に定める要件を満たすものである場合	—
イ 道等から案内設備までの経路が主として自動車の駐車のために供する施設に設けるものである場合	—
(2) 視覚障害者移動等円滑化経路は、次に掲げるものとする。	(2) 同左
ア 視覚障害者移動等円滑化経路に、視覚障害者の誘導を行うために、視覚障害者誘導用ブロック※2を適切に組み合わせて敷設し、又は音声その他の方法により視覚障害者を誘導する設備を設けること。ただし、進行方向を変更する必要がない風除室内においては、この限りでない。	ア 視覚障害者移動等円滑化経路に、視覚障害者の誘導を行うために、視覚障害者誘導用ブロック※2を適切に組み合わせて敷設し、又は音声その他の方法により視覚障害者を誘導する設備を設けること。
イ 視覚障害者移動等円滑化経路を構成する敷地内の通路の次に掲げる部分には、視覚障害者に対し警告するために、点状ブロック等を敷設すること。	イ 同左
(ア) 車路に近接する部分	(ア) 同左
(イ) 段がある部分の上端又は傾斜がある部分の上端に近接する部分（次に掲げる部分を除く。）	(イ) 段がある部分の上端及び下端に近接する部分又は傾斜がある部分の上端に近接する部分（次に掲げる部分を除く。）
a 勾配が1/20を超えない傾斜がある部分の上端に近接する部分	a 同左
b 高さが16cmを超えず、かつ、勾配が1/12を超えない傾斜がある部分の上端に近接する部分	b 同左
c 段がある部分又は傾斜がある部分と連続して手すりを設ける踊り場等の部分	c 同左

※1 不特定かつ多数のものが利用し、又は主として視覚障害者が利用するものに限る。

※2 線状ブロック等（床面等に敷設されるブロックその他これに類するものであって、線状の突起が設けられており、かつ、周囲の床面等との色の明度、色相又は彩度の差が大きいことにより容易に識別することができるものをいう。）及び点状ブロック等

※緩和1 建築物の内にいる当該建築物を管理する者等が常時勤務する案内所から直接地上へ通ずる出入口を容易に視認することができ、かつ、道等から当該出入口までの経路が(2)に定める要件を満たすものである場合は、この限りでない。

<p>視覚障害者 移動等円滑 化経路</p>	<ul style="list-style-type: none"> <li>●不特定かつ多数の者が利用し、又は主として視覚障害者が利用する建築物の道等から案内設備又は案内所までの経路は、そのうち1以上を視覚障害者が円滑に利用できる経路（視覚障害者移動等円滑化経路）とする。</li> <li>●建築物内にある案内所（管理人等が常時勤務するもの）から直接地上へ通ずる出入口が容易に視認できるときは、道等から当該出入口までのみを視覚障害者移動等円滑化経路とすることができる。</li> <li>●視覚障害者が移動の方向や経路を認識しやすいこと、および一般の歩行動線と著しく異ならないように配慮する。</li> <li>○全ての建築物において、道等から案内設備、案内所までの経路は、そのうち1以上を視覚障害者移動等円滑化経路とする。</li> </ul>	<p>→【図 13-1】 【図 13-2】</p>
<p>誘導</p>	<ul style="list-style-type: none"> <li>●視覚障害者移動等円滑化経路には、できるだけ分かりやすい経路となるよう線状ブロック等を直進で敷設することを原則とする。ただし、敷地の状況等により直進で敷設できない場合は、線状ブロック等・点状ブロック等を適切に組み合わせて敷設するか、音声その他の方法により視覚障害者を誘導する。</li> </ul> <p>《視覚障害者誘導用ブロック》</p> <ul style="list-style-type: none"> <li>●進行方向を変更する必要のない風除室内は、線状ブロック等・点状ブロック等を敷設しなくてもよい。</li> <li>○進行方向を変更する必要のない風除室内であっても、風除室の形状や建築物の状況、利用者の特性に応じて、線状ブロック等・点状ブロック等の敷設を考慮する。</li> <li>●視覚障害者誘導用ブロックは JIS T 9251 による形状のものを使用する。             <ul style="list-style-type: none"> <li>① 注意喚起をする点状ブロック</li> <li>② 移動の方向を示す線状の突起のある線状ブロック</li> </ul> </li> <li>●点状ブロック等は段差部分、危険箇所の前面、誘導方向が変化する部分などに敷設する。</li> <li>●線状ブロック等は、誘導方向と線状突起の方向を平行にし、連続して敷設する。</li> <li>●敷設幅は 30cm 以上とする。</li> <li>●弱視者に配慮し、誘導用ブロックの色は、黄色を原則とするが、白や薄いグレーの床に黄色の誘導用ブロックを敷設した場合は見にくいいため、他の色を選択するなど、周辺の色との明度差、輝度比などに配慮する必要がある。</li> <li>●誘導用ブロックと周囲の床の仕上げとは少なくとも輝度比 2.0 以上確保する。</li> <li>●敷設位置は、壁・塀に近すぎないように余裕を確保した位置とする。また、視覚障害者が壁や塀、電柱等の路上施設等に衝突しないよう、敷設位置には十分注意する。</li> </ul> <p>《音声案内》</p> <ul style="list-style-type: none"> <li>●音声その他の方法により視覚障害者を誘導する設備の一例として、音声誘導装置（視覚障害者の持つ発信機等にセンサーが反応して音声により、誘導、案内を行う装置）が挙げられる。</li> <li>●必要に応じ、案内設備の位置等を知らせるための誘導鈴を設ける。</li> <li>●必要に応じ、音声又は放送による案内を行う。</li> </ul>	<p>→【図 13-3】 【図 13-4】 【図 13-5】 【図 13-6】 資料編 P2-8 ～2-11 参照</p> <p>→P112 参照</p>

点状ブロック等	<ul style="list-style-type: none"> <li>●車路に近接する部分、段がある部分又は傾斜がある部分の上端に近接する部分には、視覚障害者に対する警告用の点状ブロック等を敷設する。</li> <li>●ただし、勾配が 1/20 を超えない傾斜がある部分の上端に近接するもの、高さが 16cm を超えず、かつ、勾配が 1/12 を超えない傾斜がある部分の上端に近接するもの、段がある部分若しくは傾斜がある部分と連続して手すりを設ける踊り場等については、この限りでない。</li> <li>○段がある部分の下端に近接する部分にも、点状ブロック等を敷設する。</li> </ul>
その他の配慮事項	<ul style="list-style-type: none"> <li>◆視覚障害者誘導用ブロックの上に自転車等が置かれないよう管理上十分配慮する。</li> <li>◆視覚障害者誘導用ブロックの敷設は、車椅子やベビーカー等での通行に支障がないようにするとともに、壁面から通行の支障とならない距離を確保する。また、高齢者や幼児だけが利用する施設においては、視覚障害者誘導用ブロックの敷設が利用者に支障にならないよう配慮する。</li> </ul>

**■望ましい整備**      凡例：◎都と同等望ましい整備      ☆区で追加した望ましい整備

視覚障害者用誘導用ブロック	<ul style="list-style-type: none"> <li>☆通路の幅や形状を考慮し、視覚障害者の意見を聞いてブロックを敷設することが望ましい。また、利用や移動の流れを無視した敷設をしない。</li> <li>◎視覚障害者誘導用ブロック等上にものを置いたり、立ち止まらないよう表示等を行う。</li> <li>◎歩道から敷地に至る連続的な敷設が得られる場合には、道路管理者との十分な協議を行ったうえで、連続性に配慮する。</li> <li>◎材質は敷設場所、周囲の床材との対比を考慮し、視覚障害者が触知しやすいものとするとともに、適切な耐久性を確保し、滑りにくいものとする。</li> <li>◎案内所が設けられている場合や音声誘導等の設備を設けた場合にも、道等から案内設備への誘導に加えて、建築物の出入口から案内所まで誘導するよう視覚障害者誘導用ブロック等を敷設する。</li> <li>◎案内所が建築物の出入口と異なる階にある場合等には、案内設備以外に、エレベーターへ誘導するように視覚障害者誘導用ブロック等を敷設する。</li> <li>◎官公署等の日常的に多様な人が利用する施設では、案内設備以外に、エレベーター、階段、便所、福祉関係の窓口などの利用頻度が高いところまで誘導するように視覚障害者誘導用ブロック等を敷設する。</li> <li>◎視覚障害者移動等円滑化経路に音声その他の方法により視覚障害者を誘導する設備を設けた場合にも、道等から案内設備や案内所まで誘導するよう視覚障害者誘導用ブロック等を敷設する。</li> <li>◎敷地内に設けられた柵蓋等により、視覚障害者誘導用ブロック等による誘導が途切れることがないように、あらかじめ屋外計画や設備計画と調整を図る。</li> </ul>
---------------	---

## 音声による案内・誘導について

- ・ 公共施設等で日常的に多様な人が利用する施設の敷地や建築物の出入口に設置することが有効である。
- ・ 音声による案内は開発途上であり、各種の方式がある。今後共通化、標準化が課題である。

### ①電波方式

視覚障害者が送信機を持ち、施設に設置されたアンテナに電波が送信され、主装置を介して、固定スピーカーから音声案内が行われる。

### ②赤外線方式

視覚障害者の持つ小型の受信機が、施設に設置された電子ラベルから赤外線で送信される情報を受信し、受信機のスピーカーあるいはイヤホンから音声案内が行われる。

### ③その他

磁気センサー、人感センサーによる方式や IC タグ、携帯電話等の GPS 機能により位置情報を得る方式等もある。

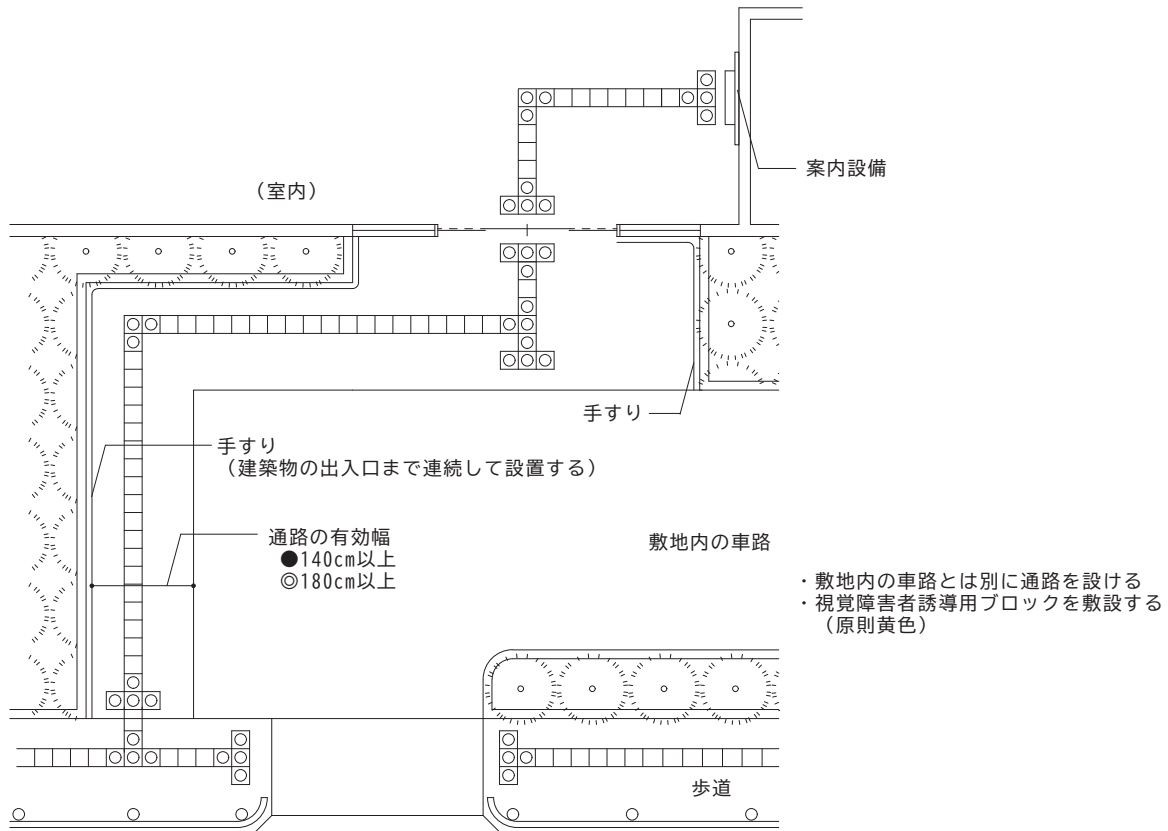
## 視覚障害者を音声装置等で誘導する例

(手元の携帯装置で受信し、音声で案内情報を得るシステムの場合)



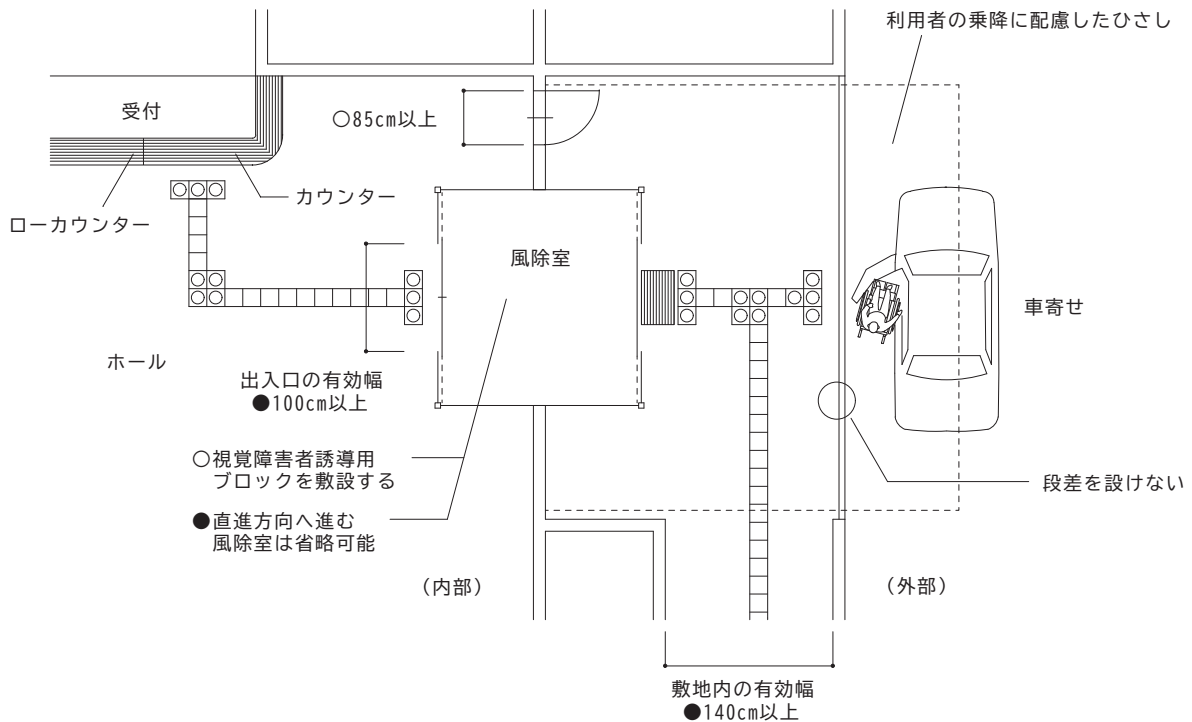


【図13-1】案内設備までの経路



※図は、歩道の連続誘導と一体的に整備する場合の例示  
歩道が切り下げ形式である場合、歩道の誘導用ブロックは連続して敷設させる

【図13-2】案内所までの経路例

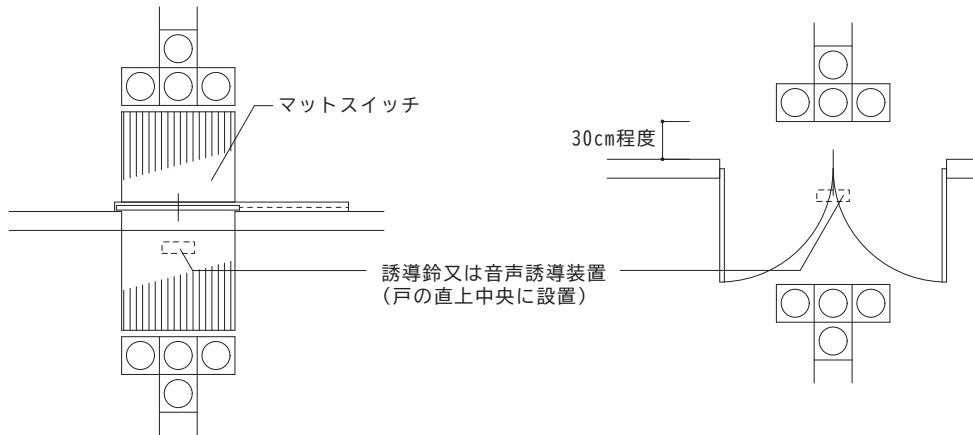


【図13-3】 出入口(玄関)付近での設置例

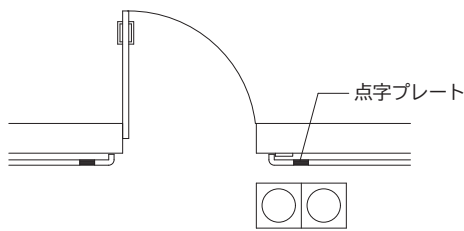
■自動扉の場合

(マットスイッチを設けた場合)

■開き扉の場合

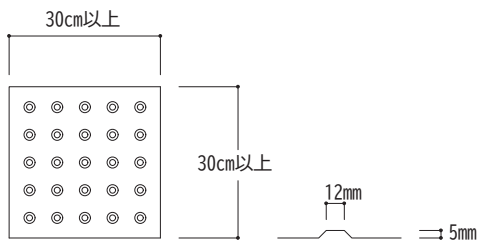


【図13-4】 出入口(居室等)付近での設置例

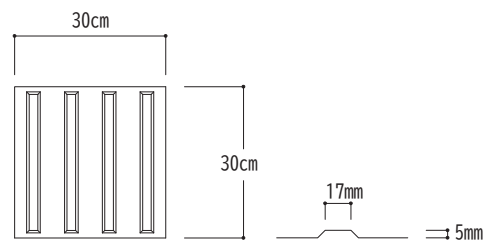


【図13-5】 種類(JIS T 9251による 資料編P2-8~2-11参照)

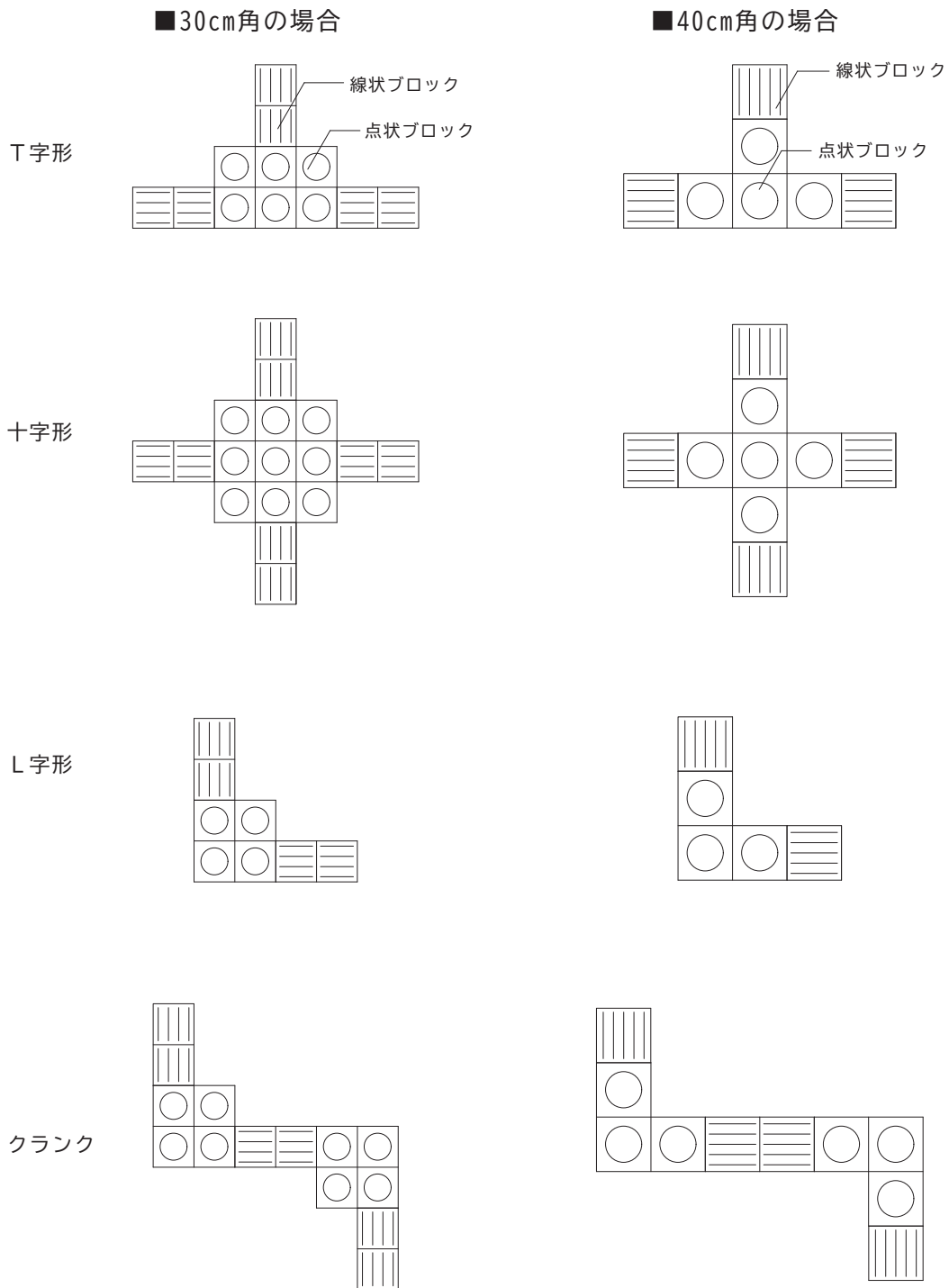
■点状ブロック



■線状ブロック



【図13-6】経路分岐点における標準的な敷設方法の例



# 14 浴室・シャワー室

## 【基本的考え方】

浴室、シャワー室はだれもが利用しやすい構造とする。特に、下肢の不自由な障害者に配慮し、浴槽の一端に車椅子が横付けできるスペースや、できれば介護者が付き添えるスペースを確保するとよい。

遵守基準	整備基準
(1) 不特定かつ多数の者が利用し、又は主として高齢者、障害者等が利用する浴室又はシャワー室※1を設ける場合には、床面を粗面とし、又は滑りにくい材料で仕上げること。	(1) 不特定若しくは多数の者が利用し、又は主として高齢者、障害者等が利用する浴室又はシャワー室※1を設ける場合には、床面を粗面とし、又は滑りにくい材料で仕上げること。
(2) 浴室等のうち1以上（男子用及び女子用の区別があるときは、それぞれ1以上）は、次に掲げるものとする。	(2) 同左
ア 浴槽、シャワー、手すり等を適切に配置すること。	ア 同左
イ 車椅子使用者が円滑に利用することができるよう十分な空間を確保すること。	イ 同左
ウ 出入口は、次に掲げるものとする。	ウ 同左
(ア) 幅は、85cm以上とすること。	(ア) 同左
(イ) 戸を設ける場合には、自動的に開閉する構造その他の車椅子使用者が容易に開閉して通過することができる構造とし、かつ、その前後に高低差がないこと。	(イ) 同左

※1 宿泊施設の客室に設けられるものを除く。以下この項において「浴室等」という。

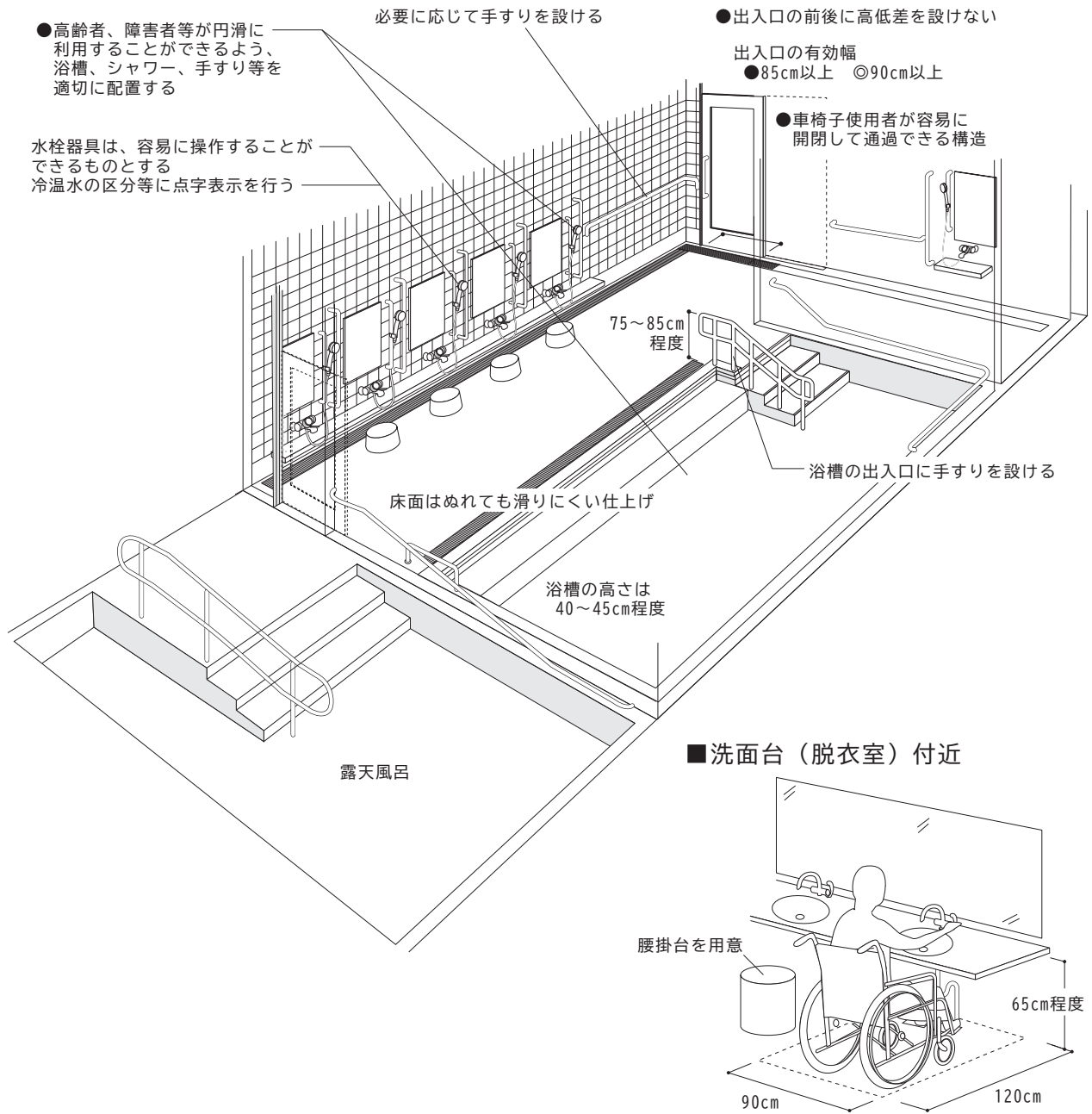
## ■基準の解説 凡例：●都と同等遵守 ○都と同等整備 ◆区追加遵守 ◇区追加整備

床面	<ul style="list-style-type: none"> <li>●浴槽内や浴室等の床は滑りやすいので、仕上げ材料を工夫する。洗い場は滑りにくい材質とするとともに、石けん水が床面一面に広がらないよう、排水溝や排水口の位置に留意する。</li> <li>●水仕舞との関係を工夫し、出入口から浴槽又はシャワースペースまでの床面には、車椅子使用者の通行の支障となる段差を設けない。</li> </ul>	→【図 14-2】 2cm 以下の段差は許容
設備	<ul style="list-style-type: none"> <li>●「浴槽、シャワー、手すり等」とは、具体的には、浴槽、シャワー、手すりのほかに、水栓金具、非常用呼出しボタン、車椅子から移乗できる移乗台などが挙げられる。</li> <li>●浴室又はシャワー室は、高齢者や障害者等にとって転倒等の危険性の高い場所であり、障害の種類、程度、介助者の有無等を考慮して、浴室又はシャワー室の形状や設備を計画する必要がある。</li> </ul> <p>《浴槽》</p> <ul style="list-style-type: none"> <li>●浴槽のわきに、車椅子から乗り移り、浴槽に移動できるような移乗台を設ける。</li> <li>●移乗台の高さは 40～45cm 程度とし、高さ及び奥行きは、浴槽と同程度とする。</li> </ul>	→【図 14-3】

	<p>《手すり》</p> <ul style="list-style-type: none"> <li>●手すりは、浴槽、洗い場又はシャワーブースの内周に設ける。</li> <li>●水平・垂直の両タイプとする。特に洗い場と浴槽での移動に際して、立ち上がる動作を補助するための垂直タイプの手すりを設ける。</li> </ul> <p>《シャワー》</p> <ul style="list-style-type: none"> <li>●シャワー、水栓金具は座ったまま届く位置に設ける。</li> <li>●シャワーはハンドシャワーとし、シャワーヘッド掛けを使いやすい位置に上下2か所設けるか、垂直方向にスライド調整できるものとする。</li> </ul> <p>《水栓金具》</p> <ul style="list-style-type: none"> <li>●水栓金具は、温水の混合操作を容易にするため、自動温度調節器（サーモスタット）の付いたレバー式など、簡単に操作できるものとする。</li> </ul> <p>《呼び出しボタン》</p> <ul style="list-style-type: none"> <li>●非常用呼び出しボタンを設ける場合は、洗場及び浴槽から手の届く位置に設け、転倒した場合にも使えるようにループやひもをつける。</li> </ul>	
スペース	<ul style="list-style-type: none"> <li>●車椅子使用者が円滑に利用できるよう、車椅子が回転できる広さ（直径150cm以上の円が内接できる程度の空間）を確保する。内接する円は、車椅子のフットサポートの高さでの動きを配慮しているため、洗面器、手すり等の下部を通過できれば、それらと円が交差していてもよい。</li> </ul>	→【図 14-1】 【図 14-3】 【図 14-5】
出入口	<p>《有効幅》</p> <ul style="list-style-type: none"> <li>●出入口の有効幅は85cm以上とする。</li> </ul> <p>《戸》</p> <ul style="list-style-type: none"> <li>●開閉動作の難易度からみると、引き戸のほうが開き戸より容易である。一般に推奨されている順位としては、①自動式引き戸、②手動式引き戸の順である。</li> <li>●引き戸は軽い力で開閉できるものとする。</li> <li>●自動式開き戸は、突然に開いたドアに衝突する危険があるので配慮を要する。</li> <li>●車椅子使用者の開閉時の動作を考慮して、袖壁と開閉スペースを確保する。</li> <li>●車椅子使用者が円滑に浴室等に入れるように、戸の前後に段差を設けない。</li> </ul>	→【図 14-2】

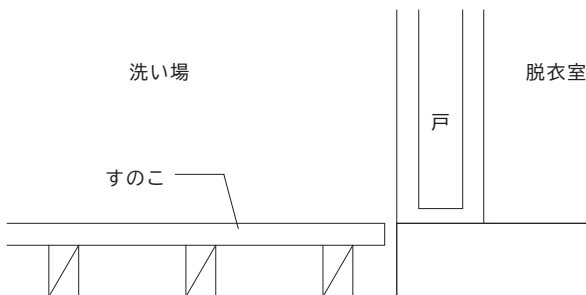
出入口	<p>◎全ての浴室等を整備基準に適合させる。</p> <p>◎出入口の有効幅は 90cm 以上とする。</p> <p>◎出入口前後には、車椅子使用者が直進でき、方向転回できるよう、140cm 角以上の水平なスペースを設ける。</p>	
シャワー、手すり等	<p>◎必要に応じ、手すりを連続させる。</p> <p>◎片麻痺者等の利用を考慮して手すりは両側に設置する。</p>	
スペース	<p>◎車椅子で浴槽に接近できるスペースを確保する。</p> <p>◎浴槽のまわりには三方向から介助できるスペースを確保する。</p> <p>☆洗い場の下部に車椅子のフットサポートが入るように空間を設ける。</p>	
浴室	<p>☆浴槽の種類は和式、洋式、和洋折衷があるが、使用者の機能、障害程度によって選択できるようにする。</p> <p>◎足を伸ばした時に、つま先が浴槽の前方壁につくようにし、深さは 50cm 程度とする。</p> <p>◎個室用の浴槽には、浴槽の縁の 1 か所に、車椅子から移乗できる広縁を設ける。広縁の高さ及び奥行きは、浴槽と同程度とし、幅は 45cm 以上とする。</p>	→【図 14-4】
その他の注意事項	<p>◎障害者の利用が多い施設では浴室及びシャワー室用の車椅子を用意する。</p> <p>◎扉等にガラスを使用する場合、転倒等による事故防止を考慮し、安全ガラスを用いる。</p> <p>◎床及び壁の仕上げは、転倒や衝突した場合を考慮し、体を傷付けない仕上げとする。</p> <p>◎視覚障害者が利用しやすいように、水栓金具の冷温水の区分や、使用方法は、点字による表示や文字等の浮き彫り文字をするとともに、音声による案内を併用する。</p> <p>☆男女別に浴室及びシャワー室を設けたうえで、異性による介助に配慮し、男女が共用できる浴室及びシャワー室を設置する。</p> <p>◎シャンプー・リンス・ボディソープ等の容器は、視覚障害者が手で触れて区別することのできるものを設ける。</p> <p>◎緊急通報ボタンは、床に転倒したときにも届くよう、側壁面の低い位置にも設ける。</p>	

## 【図14-1】 共同浴槽の例

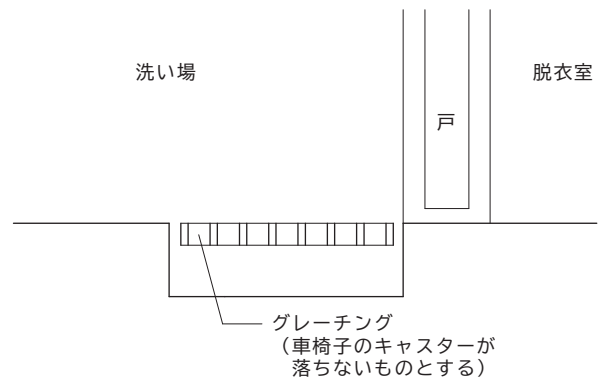


## 【図14-2】 出入口の段差解消例

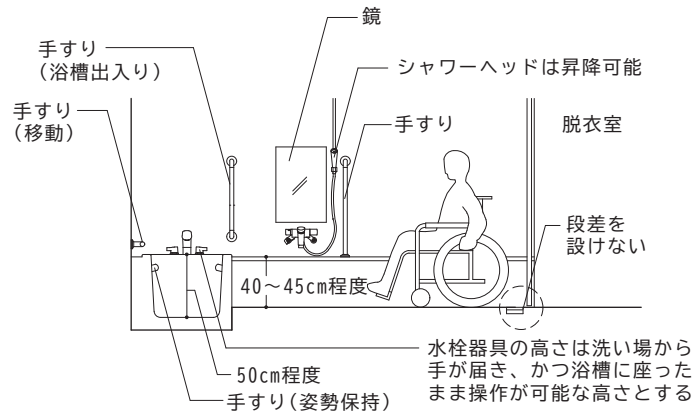
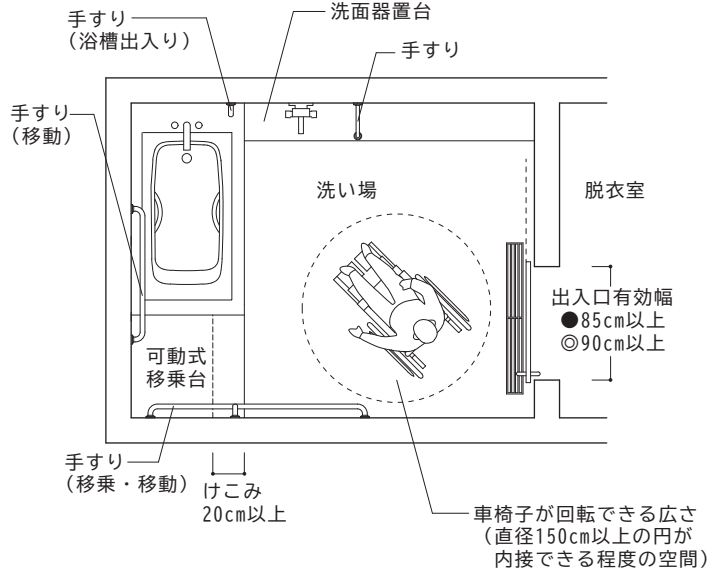
### ■すのこによる場合



### ■グレーチングによる場合

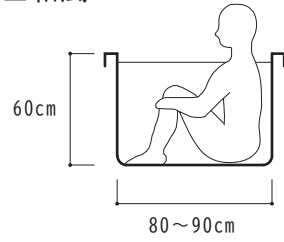


【図14-3】 小規模な浴室の例

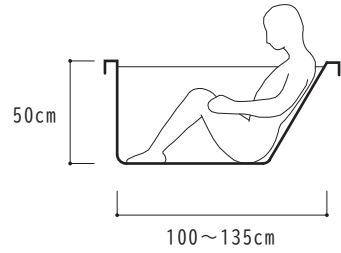


【図14-4】 浴槽の大きさの例

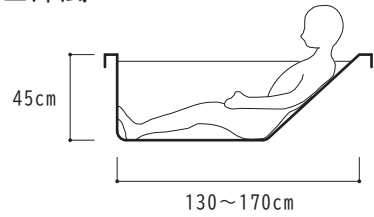
■和風



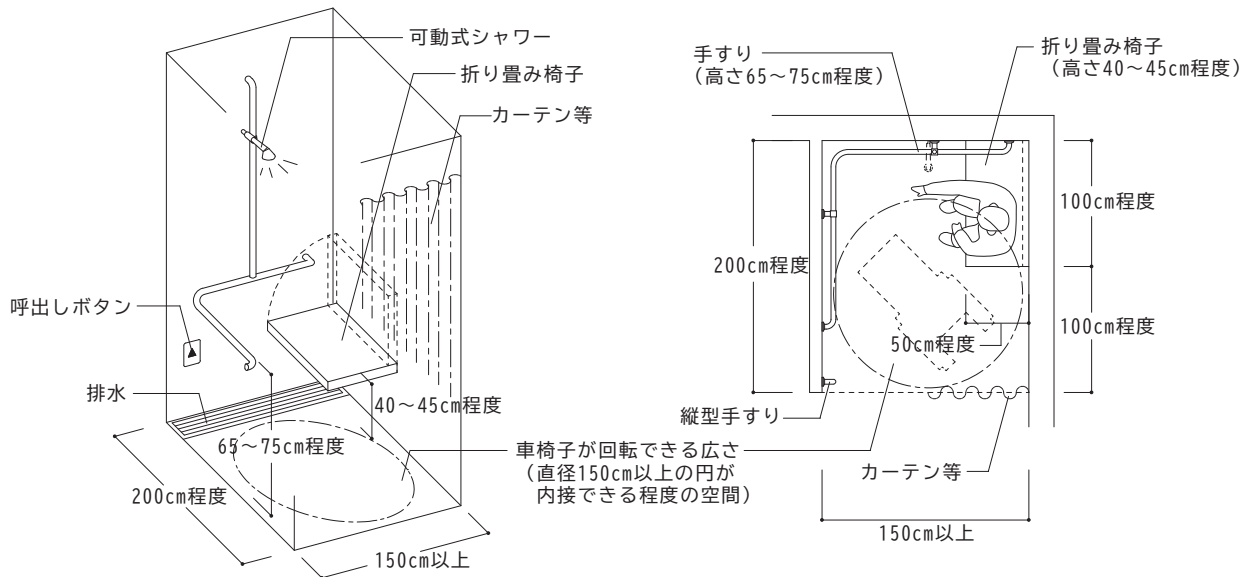
■和洋折衷



■洋風



【図14-5】 車椅子使用者ブースの例





# 15 洗面所等

## 【基本的考え方】

洗面器及び手洗い器は、全ての人が利用しやすい構造とする。特に1以上は車椅子使用者、杖使用者等の利用に配慮する。本項目により整備対象となる洗面所には、「3 廊下等」「8 便所」「14 浴室及びシャワー室」「16 更衣室及び脱衣室」に設ける洗面所や屋外に設けるものも含まれる。

### 整備基準

(1) 不特定若しくは多数の者が利用し、又は主として高齢者、障害者等が利用する洗面所（宿泊施設の客室に設けられるものを除く。）を設ける場合には、次に掲げるものとする。
ア 床面には、段差を設けないこと。
イ 床面は、粗面とし、又は滑りにくい材料で仕上げる。
ウ (2)に定める要件を満たす洗面器又は手洗い器を1以上設けること。
(2) 洗面所以外の場所に不特定若しくは多数の者が利用し、又は主として高齢者、障害者等が利用する洗面器又は手洗い器を設ける場合には、次に掲げるものとする（同一の場所に複数設ける場合は、1以上を次に掲げるものとする。）。
ア 下部の空間を車椅子を使用した状態で車椅子使用者のひざ及び足先を入れることができるようにする等車椅子使用者等の利用に配慮した構造とすること。
イ 左右にカウンター又は手すりを設けること。

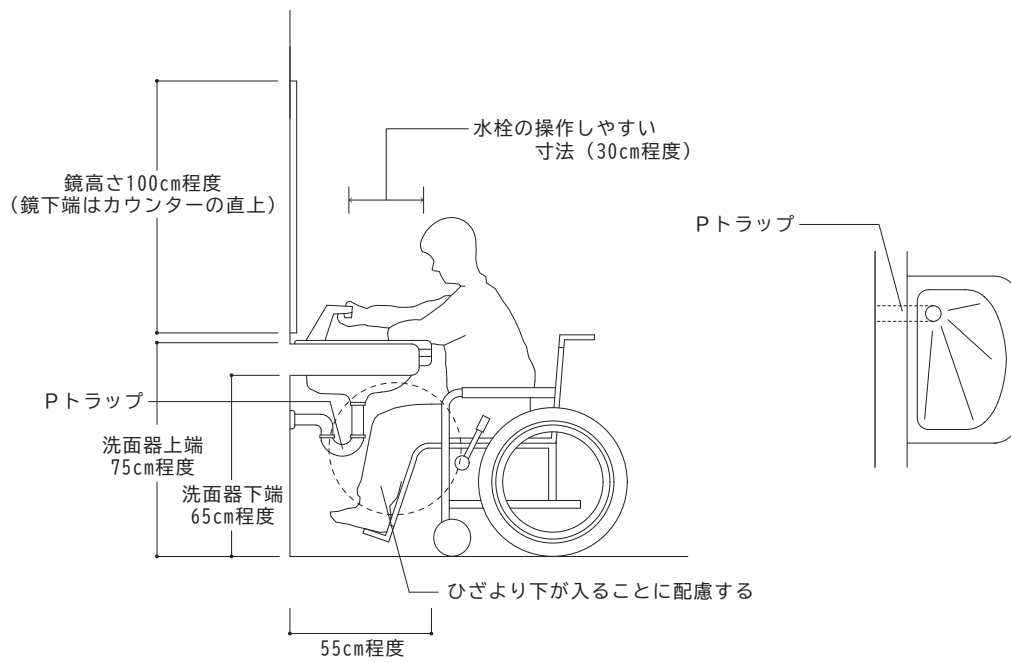
### ■基準の解説 凡例：●都と同等遵守 ○都と同等整備 ◆区追加遵守 ◇区追加整備

洗面器	◇体を支えることを考慮し、壁に堅固に取り付ける。 ◇車椅子使用者が利用可能な洗面器（以下「車椅子対応洗面器」という。）を1以上設ける。 ◇車椅子使用者対応洗面器は、下部に高さ65cm程度、奥行き55cm程度の空間を確保し、膝や足先が入るスペースを設ける。 ◇洗面器の上端の高さは75cm程度とする。 ◇車椅子使用の際に支障とならないよう横引きタイプ（Pトラップ）とする。	→【図15-1】
手すり等	◇洗面器のうち1以上には、歩行困難者が利用しやすいよう手すりや左右にカウンターを設け、寄りかけられる等の配慮を行う。ただし、車椅子使用者専用となる洗面器には手すりを設けなくてもよい。	→【図15-2】
水栓金具	◇光感知式等の自動式が最も良いが、手動式の場合はレバー式など簡単に操作できるものとする。	
床面	◇床の表面は濡れても滑りにくい仕上げとする。	
その他の注意事項	◇洗面台の前面には車椅子の転回に必要なスペース（幅140cm程度）を確保する。	

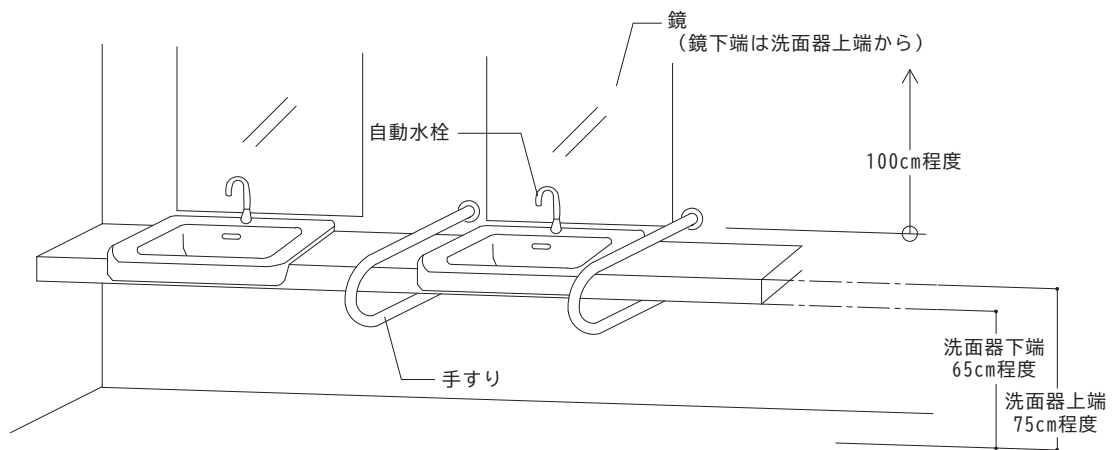
■望ましい整備 凡例：◎都と同等望ましい整備 ☆区で追加した望ましい整備

	<p>☆全ての洗面所、洗面器又は手洗い器を整備基準に適合させる。</p>	
洗面器	<p>◎車椅子使用者と歩行困難者に配慮したものを分けて2か所以上に設ける。</p> <p>◎子供等の利用の際に吐水口まで手が届きやすいよう、高さ 55cm 程度、奥行き 45cm 以内、洗面台の端部から吐水口まで 30cm 以内の洗面器も設ける。</p> <p>☆洗面器の前縁は、緩やかな凹部とする。</p>	
水栓金具	<p>◎水が跳ねないものを使用する。</p>	
鏡	<p>◎車椅子対応洗面器の鏡は、洗面器上端部にできる限り近い位置を鏡の下端とし、上方へ 100cm 以上の高さで設置する。また、可動式のものを除き、傾斜鏡は使用しない。</p>	→【図 15-1】
その他の注意事項	<p>◎洗面台周りの附属品（石けん容器、ペーパータオル等）は、仕上がり床面から 80～100cm の高さで、洗面台中央から 75cm 程度の利用しやすい位置に設置する。</p> <p>◎手荷物棚や車椅子使用者が使いやすい高さの荷物掛けフックを設ける。</p>	

【図15-1】車椅子使用者が利用しやすい洗面台



【図15-2】手すり付き洗面化粧台



# 16 更衣室及び脱衣室

**【基本的考え方】**  
 更衣室及び脱衣室は、車椅子使用者等を含む全ての人が更衣及び入浴のための脱衣を行えるよう、広さ、形状、位置に配慮する。

整備基準	
不特定若しくは多数の者が利用し、又は主として高齢者、障害者等が利用する更衣室及び脱衣室を設ける場合には、次に掲げるものとする。	
ア	床面には、段差を設けないこと。
イ	床面は、粗面とし、又は滑りにくい材料で仕上げる。
ウ	必要な場所に手すりを設けること。

■基準の解説 凡例：●都と同等遵守 ○都と同等整備 ◆区追加遵守 ◇区追加整備

床面	◇移動等円滑化の措置がとられた浴室等と一体となる更衣室・脱衣室の出入口及び床面の仕上げは、建築物（共同住宅等以外）の整備基準「14浴室又はシャワー室」による整備が必要となる。 ◇更衣室、脱衣室へ入るための通路、出入口は段差や障害物を設けない。 ◇床面は滑りにくい仕上げとし、転倒しても衝撃の少ない材質を用いる。	
出入口	◇出入口の有効幅は85cm以上とする。 ◇出入口前後に車椅子使用者が方向を転回できるスペースを設ける。	→【図16-1】
手すり	◇室内の周囲に手すりを水平に、また必要に応じて垂直に設ける。	
その他の注意事項	◇更衣室には脱衣ベンチを置く。	→【図16-1】 【図16-2】

■望ましい整備 凡例：◎都と同等望ましい整備 ☆区で追加した望ましい整備

出入口	◎主な出入口の有効幅は90cm以上とする。 ☆戸を設ける場合は上つり引き戸とする。 ☆ブースなど必要な所にカーテンとする。	
脱衣ベンチ	☆高さは車椅子の座面高さ（40～45cm）と同程度とし、横になって脱衣することを考慮し、幅は180cm程度以上、奥行きは60cm程度以上とする。 ☆ベンチの表面及び上体の寄りかかる壁などの部分はクッション付きとし、滑りにくく耐水性のあるものとする。 ☆利用者の状況に対応し、介助スペースを確保することができるよう、脱衣のためのベンチを床に固定することは避ける。 ☆必要に応じ、上部にぶら下がり用つり輪、又は壁面に垂直手すりを設ける。	

<p>脱衣 ロッカー</p>	<p>☆ロッカーは車椅子使用者でも使用できる高さに取り付け、下部は車椅子のフットサポートが入るようスペースを確保する。</p> <p>☆車椅子での使用に適する高さ及び位置は、下端床から 30cm 程度、上端床から 120cm 程度、奥行き 60cm 程度である。</p> <p>☆ロッカー等のハンガーパイプやフックの高さは、床から 120cm 程度の低い位置とするか、高さの調整ができるものとする。</p> <p>☆ロッカーは補助具を入れるための大きめのものも設ける。</p> <p>☆ロッカーに番号等を付ける場合は、大きめの文字を使用するなど分かりやすい標示とする。</p>
<p>その他の 注意事項</p>	<p>☆介助者が異性の場合を考慮し、一般用の更衣室とは別に独立した室を設ける等の配慮をする。</p> <p>☆床面が塗れることの多いプール等に付属する更衣室で、上記のような脱衣ベンチを設置しない場合は、床暖房を行う。</p>



# 17 宿泊施設の客室

## 【基本的考え方】

宿泊機能を持つ施設においては、車椅子使用者、視覚障害者などに配慮した客室を設けるとともに、それ以外の客室についても段差解消など高齢者、障害者等の利用に配慮したものとする。

遵守基準	整備基準
(1) 宿泊施設には、当該宿泊施設の全客室数が 50 以上の場合は、車椅子使用者用客室を客室の総数に 1/100 を乗じて得た数※1 以上設けること。	(1) 宿泊施設には、車椅子使用者用客室を、当該宿泊施設の全客室数が 200 以下の場合は当該客室数に 1/50 を乗じて得た数※1 以上、全客室数が 200 を超える場合は当該客室数に 1/100 を乗じて得た数※1 に 2 を加えた数以上設けること。
(2) 車椅子使用者用客室は、次に掲げるものとする。	(2) 同左
ア 便所は、次に掲げるものとする。ただし、当該客室が設けられている階に不特定かつ多数の者が利用する便所※2 が 1 以上※3 設けられている場合は、この限りでない。	ア 便所は、次に掲げるものとする。
—	(ア) 床面は、粗面とし、又は滑りにくい材料で仕上げる。
(ア) 便所内に、次に掲げる構造の車椅子使用者用便房を設けること。	(イ) 同左
a 腰掛式の大便器、手すり等を適切に配置すること。	a 同左
b 車椅子使用者が円滑に利用することができるよう十分な空間を確保すること。	b 同左
(イ) 車椅子使用者用便房及び当該便房が設けられている便所の出入口は、次に掲げるものとする。	(ウ) 同左
a 幅は、80cm 以上とすること。	a 同左
b 戸を設ける場合には、自動的に開閉する構造その他の車椅子使用者が容易に開閉して通過することができる構造とし、かつ、その前後に高低差がないこと。	b 同左
イ 浴室及びシャワー室は、次に掲げるものとする。ただし、当該客室が設けられている建築物に不特定かつ多数の者が利用する次に掲げる要件を満たす浴室及びシャワー室が 1 以上※3 設けられている場合は、この限りでない。	イ 浴室、シャワー室及び洗面所は、次に掲げるものとする。
—	(ア) 床面は、粗面とし、又は滑りにくい材料で仕上げる。
(ア) 車椅子使用者が円滑に利用することができるものとして次に掲げる構造とすること。	(イ) 同左
a 浴槽、シャワー、手すり等を適切に配置すること。	a 同左
b 車椅子使用者が円滑に利用することができるよう十分な空間を確保すること。	b 同左
(イ) 出入口は、アの(イ)に掲げるものとする。	(ウ) 出入口は、アの(ウ)に掲げるものとする。
—	ウ 車椅子使用者用客室内に必要な場所に手すりを設けること。
—	エ 車椅子使用者用客室内に必要な場所に車椅子を回転することができる空間を確保すること。

－	オ 車椅子利用者用客室内の必要な場所に非常用押しボタンを設置すること。
－	カ 高齢者、障害者等の円滑な利用のための附属設備又は装置を設置すること。
(3) 一般客室は、次に掲げるものとする。	(3) 一般客室（和室部分を除く。）は、次に掲げるものとする。
ア 宿泊者特定経路を1以上確保すること。ただし、傾斜路又はエレベーターその他の昇降機を併設する場合は、この限りでない。	－
イ 一般客室（和室部分を除く。ウ及びエにおいて同じ。）の出入口の幅は、80cm以上とすること。	ア 一般客室の出入口の幅は、80cm以上とすること。
ウ 一般客室内の1以上の便所及び1以上の浴室等の出入口の幅は、75cm以上（一般客室の床面積（和室部分及び同一客室内に複数の階がある場合における当該一般客室の出入口のある階の部分以外の部分の床面積を除く。オにおいて同じ。）が15㎡未満の場合にあっては、70cm以上）とすること。	イ 同左（「オ」は「エ」と読み替え）
エ 一般客室内※4には、階段又は段を設けないこと。ただし、次の(ア)から(ウ)までに掲げる場合に応じ、当該(ア)から(ウ)までに定める部分を除く。	ウ 同左
(ア) 同一客室内に複数の階がある場合 当該一般客室の出入口のある階とその直上階又は直下階との間の上下の移動に係る階段又は段の部分	(ア) 同左
(イ) 勾配が1/12を超えない傾斜路を併設する場合 当該傾斜路が併設された階段又は段の部分	(イ) 同左
(ウ) 浴室等の内側に防水上必要な最低限の高低差を設ける場合 当該高低差の部分	(ウ) 同左
オ ウの規定に該当する便所及び浴室等の出入口に接する通路その他これに類するもの※5の幅は、100cm以上（一般客室の床面積が15㎡未満の場合にあっては、80cm以上）とすること。	エ 同左（「ウ」は「イ」と読み替え）
カ その宿泊者特定経路を構成する敷地内の通路が地形の特性によりアの規定によることが困難である場合におけるアの規定の適用については、ア中「宿泊者特定経路」とあるのは、「そのホテル又は旅館の車寄せ及び車椅子利用者用駐車施設から一般客室までの階段又は段を設けない経路」とする。	－
キ 宿泊者特定経路となるべき経路又はその一部が移動等円滑化経路等又はその一部となる場合にあっては、当該宿泊者特定経路となるべき経路又はその一部については、ア及びカの規定は適用しない。	－

※1 1未満の端数が生じたときは、これを切り上げて得た数

※2 車椅子利用者用便房が設けられたものに限る。

※3 男子用及び女子用の区別があるときは、それぞれ1以上

※4 同一客室内に複数の階がある場合は、当該一般客室の出入口のある階の部分に限る。

※5 当該出入口に接して脱衣室、洗面所その他これらに類する場所が設けられている場合にあっては、当該出入口を除く当該場所の1以上の出入口及びこれに接する通路その他これに類するもの



■基準の解説 凡例：●都と同等遵守 ○都と同等整備 ◆区追加遵守 ◇区追加整備  
(宿泊施設の客室)

車椅子使用者用客室の設置数	<p>●客室の総数が 50 以上の場合は、車椅子使用者用客室を客室総数の 1% 以上設置する。</p> <p>○車椅子使用者用客室の数は、次のとおりとする。</p> <p>全室 200 室以下の場合：全数×1/50 室以上とする。</p> <p>全室 200 室を超える場合：全数×1/100 室+2 室以上とする。</p>	
---------------	--	--

(車椅子使用者用客室)

客室の出入口	<p>●車椅子使用者用客室は利用居室であるため、車椅子使用者用客室までの経路は移動等円滑化経路等として整備する。</p> <p>●車椅子使用者用客室は利用居室であるため、出入口の有効幅は 85cm 以上とする。</p> <p>◆出入口の前後に車椅子が直進でき、転回できる空間(直径 150cm 以上の円が内接できる程度の空間)を設ける。</p>	→建築物編(基本的考え方) P3 参照
便所床面	○床の表面は滑りにくい仕上げとする。	
車椅子使用者用便房	<p>●車椅子使用者用客室の便所内に、車椅子使用者用便房を設ける。</p> <p>●ただし、車椅子使用者用客室のある階に不特定かつ多数の者が利用する便所(車椅子使用者用便房が設けられているもの)が 1 以上(男女別の場合はそれぞれ 1 以上)設けられている場合は、この限りでない。</p> <p>○車椅子使用者用客室のある階に不特定かつ多数の者が利用する便所(車椅子使用者用便房が設けられているもの)が設けられていても、車椅子使用者用客室の便所内には、車椅子使用者用便房を設ける。</p> <p>《構造》</p> <p>●車椅子使用者用便房は、車椅子が回転できる広さ(直径 150cm 以上の円が内接できる程度の空間)又はそれとほぼ同様の動作が可能な広さを確保する。</p> <p>●「8 便所」の整備基準の解説「車椅子使用者用便房」の「手すり」「その他の注意事項」を準用する。</p> <p>《出入口の有効幅》</p> <p>●車椅子使用者用便房、車椅子使用者用便房が設けられている便所の出入口の有効幅は、80cm 以上とする。</p> <p>《戸》</p> <p>●「8 便所」の整備基準の解説「車椅子使用者用便房」の「戸」を準用する。</p>	→【図 17-1】 【図 17-2】

浴室等	<ul style="list-style-type: none"> <li>●車椅子使用者用客室の浴室又はシャワー室は、遵守基準に適合させる。</li> <li>●ただし、建築物内に「14 浴室又はシャワー室」に掲げた浴室又はシャワー室が1以上（男女別の場合はそれぞれ1以上）設けられているときは、この限りでない。</li> </ul> <p>《床面》</p> <p>○浴槽内や浴室の床は滑りやすいので、仕上げ材料を工夫する。洗い場は滑りにくい材料とするとともに、石けん水が床面一面に広がらないよう、排水溝や排水口の位置に留意する。</p> <p>《構造》</p> <ul style="list-style-type: none"> <li>●浴室等は、車椅子が回転できる広さ（直径150cm以上の円が内接できる程度の空間）又はそれとほぼ同様の動作が可能な広さを確保する。</li> <li>●「14 浴室又はシャワー室」の整備基準の解説「設備」を準用する。</li> </ul> <p>《出入口の有効幅》</p> <ul style="list-style-type: none"> <li>●車椅子使用者用客室に設けられる浴室等の出入口の有効幅は、80cm以上とする。</li> </ul> <p>《戸》</p> <ul style="list-style-type: none"> <li>●「14 浴室又はシャワー室」の整備基準の解説「出入口」の《戸》を準用する。</li> </ul> <p>◇不特定かつ多数の者が利用する浴室等が設けられていても、車椅子使用者用客室には、車椅子使用者用浴室を設ける。</p>	→【図17-1】 【図17-2】
その他の注意事項	<ul style="list-style-type: none"> <li>●通行の支障となる段差を設けないこと。</li> <li>●車椅子使用者の通路となる部分に、通行の支障となるものを設置しないこと。</li> <li>●毛足の長いじゅうたんなどを使用することは避ける。</li> <li>●車椅子からの移乗のしやすさや横になりたいときにすぐ利用できるなどの観点から、ベッド使用を基本とし、高さは、車椅子の座面の高さ（40～45cm）程度とする。</li> <li>●ベッドの側面には、車椅子使用者の寄り付きに配慮して80cm以上のスペースを確保する。</li> </ul> <p>◇必要な場所に車椅子使用者が回転できる空間（直径150cm以上の円が内接できる程度の空間）を設ける。</p> <ul style="list-style-type: none"> <li>●コンセント、スイッチ、収納棚などは、車椅子使用者の使用に適する高さ及び位置とする。</li> </ul> <p>◇非常用呼出しボタンは、浴室、便所、寝室等必要な場所に設け、フロント又は管理人室へ直接つながるようにする。</p>	→【図17-3】  →「28 コンセント・スイッチ」参照

（一般客室）		
定義	●一般客室とは、車椅子使用者が円滑に利用できる客室（車椅子使用者用客室）以外の各客室である。	
対象となる施設	●風俗営業等の規制及び業務の適正化等に関する法律（昭和23年法律第122号）第2条第6項第4号に規定する営業の用に供する施設及び旅館業法（昭和23年法律第138号）第2条第3項に規定する簡易宿所営業の施設を除くホテル又は旅館	

<p>宿泊者特定 経路</p>	<ul style="list-style-type: none"> <li>●道等及び車椅子使用者用駐車施設から車椅子使用者用客室以外の一般客室までの経路には、階段又は段を設けない。</li> <li>●宿泊者特定経路上にある傾斜路、エレベーター及び特殊な構造又は使用形態のエレベーターその他の昇降機は、各整備項目の宿泊者特定経路の整備基準に適合させる。</li> <li>●敷地内の通路が地形の特性により宿泊者特定経路として整備できない場合は、当該ホテル又は旅館の車寄せ及び車椅子使用者用駐車施設から一般客室までの経路を宿泊者特定経路として整備する。</li> <li>●宿泊者特定経路が移動等円滑化経路等と重複する場合は、宿泊者特定経路の基準は適用しない。</li> <li>○移動等円滑化経路等として整備する。</li> </ul>	<p>→「5 傾斜路（屋内に設けるもの）」、「6 エレベーター及びその乗降ロビー」、「7 特殊な構造又は使用形態のエレベーターその他の昇降機」参照</p>
<p>客室の 出入口</p>	<ul style="list-style-type: none"> <li>●高齢者や障害者等が利用できるよう一般客室（和室部分を除く）の出入口の有効幅は 80cm 以上とする。</li> <li>◇全ての客室は利用居室等に該当するため、出入口の有効幅は 85cm 以上とする。</li> </ul>	<p>→【図 17-4】</p>
<p>便所及び浴室等の出入口等</p>	<ul style="list-style-type: none"> <li>●客室の床面積が 15 ㎡以上の場合（和室部分等を除く）は、電動車椅子を含む車椅子が直角に曲がって便所及び浴室に入れよう、1 以上の便所及び 1 以上の浴室等の出入口の有効幅は 75cm 以上、出入口に接する通路の幅は 100cm 以上とする。</li> <li>●客室の床面積が 15 ㎡未満の場合（和室部分等を除く）は、高齢者や障害者等の利用に配慮し、1 以上の便所及び 1 以上の浴室等の出入口の有効幅は 70cm 以上、出入口に接する通路の幅は 80cm 以上とする。</li> <li>●客室の床面積が 15 ㎡以上の場合（和室部分等を除く）において、便所及び浴室等の出入口に接して脱衣室や洗面室等がある場合には、電動車椅子を含む車椅子が円滑に便所及び浴室を利用できるよう、脱衣室や洗面室等の出入口の 1 以上を有効幅 100cm 以上、これに接する通路を幅 100cm 以上とする。ただし、直角に曲がることなく便所及び浴室等に到達できる場合は、この限りではない。</li> <li>●客室の床面積が 15 ㎡未満の場合（和室部分等を除く）において、便所及び浴室等の出入口に接して脱衣室や洗面室等がある場合には、高齢者や障害者等の利用に配慮し、脱衣室や洗面室等の出入口の 1 以上を有効幅 80cm 以上、これに接する通路を幅 80cm 以上とする。ただし、直角に曲がることなく便所及び浴室等に到達できる場合は、この限りではない。</li> </ul>	<p>→【図 17-5】</p>
<p>段差</p>	<ul style="list-style-type: none"> <li>●客室内に階段又は段を設けない。ただし、同一客室内において複数の階がある場合、勾配 1/12 を超えず幅 70cm 以上の傾斜路を併設する場合又は浴室の内側に防水上必要な最低限の高低差を設ける場合は、この限りでない。</li> </ul>	

客室の 出入口	<p>《有効幅》</p> <ul style="list-style-type: none"> <li>◎客室出入口の有効幅は、90cm 以上とする。</li> <li>◎客室出入口の前後には、戸の開閉が容易にできるようなスペースを確保する。</li> </ul> <p>《戸》</p> <ul style="list-style-type: none"> <li>◎ドアスコープは、一般客室と同じ高さのほかに、床面から 100～120cm 程度の車椅子使用者が見やすい高さに設ける。または、ドアの外部を確認するモニターを設けるよう配慮する。</li> <li>◎客室出入口の戸が内開き戸や引き戸の場合には、戸の取っ手側に、袖壁の幅 45cm 程度以上の接近スペースを設ける。</li> </ul>
ベッド周辺	<ul style="list-style-type: none"> <li>◎ベッド廻り、入口廻りには、車椅子で移動・回転できる空間（直径 150cm 以上）を確保する。（下部において車椅子のフットサポートが通過できるスペースが確保されていればその部分も算入可）</li> <li>◎介助者を考慮してベッドは 2 以上設置する。</li> <li>◎ベッドの下は、車椅子のフットサポートが入るようにする。</li> <li>◎ヘッドボードについては、高さはマットレス上面より 30cm 以上とし、ベッド上で寄りかかりやすい形状とする。</li> <li>◎ベッドサイドキャビネットの高さは、マットレス上面より 10cm 程度高くする。</li> </ul>
構造	<p>《家具及び仕上げ》</p> <ul style="list-style-type: none"> <li>◎ベッド脇のテーブルには、車椅子のフットサポート等の先端がぶつからないスペースを設ける。それ以外のテーブルには、車椅子使用者の膝下部分がぶつからないスペースを設ける。</li> </ul> <p>《窓及びガラス戸》</p> <ul style="list-style-type: none"> <li>◎ベランダに通じる出入口がある場合は、車椅子使用者等が利用できるよう、幅（85cm 以上）や段差等について配慮する。</li> <li>◎窓やカーテン等は、車椅子使用者も開閉できるよう床面から 110cm 程度の高さで操作できるようにする。</li> </ul> <p>《便所》</p> <ul style="list-style-type: none"> <li>◎車椅子使用者が腰掛便座等に移乗しやすいように、幅 80cm 以上×奥行き 120cm 以上のスペースを設ける。</li> </ul>
既存客室の 改善・改修	<ul style="list-style-type: none"> <li>◎客室内に車椅子の回転スペース等を確保したり、車椅子利用者用便房・浴室を設置するためには、一定の客室の広さが必要であるが、1 室では客室面積が不足する場合には、例えば 2 つの客室の間仕切り壁を撤去して 1 室とし、室の間取りを変更する。</li> <li>◎既存客室より便所・浴室の床が高い等の場合には、改善・改修によって車椅子利用者用客室内にスロープ等を設置し客室全体の床を高くして、便房・浴室等の床高さとおわせることや、便房・浴室の出入口手前にスロープを設ける。</li> </ul>
その他の 注意事項	<ul style="list-style-type: none"> <li>◎車椅子利用者用客室を設ける場合は、エレベーターからできるだけ近い位置に設ける。</li> </ul>

(一般客室)	
空間の確保	<ul style="list-style-type: none"> <li>◎客室内には、車椅子で移動・回転できる空間（直径 150cm 以上）を確保する。（下部において車椅子のフットサポートが通過できるスペースが確保されていれば、その部分も算入可）</li> <li>◎ベッドの側面には、車椅子使用者の寄付きに配慮して 80cm 以上のスペースを確保する。</li> <li>◎便所及び浴室等の出入口の有効幅は 80cm 以上とする。</li> </ul>
便所	◎車椅子使用者が腰掛便座等に移乗しやすいように、幅 80cm 以上×奥行き 120cm 以上のスペースを設ける。
浴室等	◎全ての部屋をバスタブ付きの浴室とするのではなく、シャワー室の客室も整備し、多様なニーズに応えられるようにすることが望ましい。

(その他の注意事項)		
客室の出入口	<p>◎全ての客室を車椅子利用者用客室の基準に適合させる。</p> <p>《表示》</p> <ul style="list-style-type: none"> <li>◎客室出入口の戸には、高齢者・障害者等が分かりやすいよう部屋番号、室名等を表示する。この場合、視覚障害者への対応として、点字と浮き彫り文字による表示を併用する。</li> <li>◎客室出入口には、取っ手側の壁面又は出入口の戸の高さ 140cm 程度の位置に室名（部屋番号等）を点字で表示する。</li> <li>◎客室出入口左右の手すりの一定の位置に、室名（部屋番号等）の墨字と点字を表示する。</li> </ul> <p>《戸》</p> <ul style="list-style-type: none"> <li>◎ドアの内側には、大きな文字で色にコントラストを付けた、避難情報及び避難経路の表示サインを低い位置に掲示する。また、漢字以外にひらがなや外国語を併記するとともに、図記号を使用するなど、高齢者や障害者等に分かりやすく表示する。</li> <li>◎ドアにはレバータイプやプッシュプルハンドル等の操作しやすいハンドルを取り付ける。</li> <li>◎戸の開閉動作は、開き戸より引き戸の方が開閉しやすいことにも配慮する。その際は車椅子使用者の通過を妨げるような敷居や溝は設けないこと。</li> <li>◎ドアクローザーは、軽い力で動きを停止でき、開閉速度が調整できるものとする。</li> <li>◎視覚障害者等に配慮し、客室の鍵は、分かりやすく操作しやすいものとする。</li> </ul>	→JIS T 0921 資料編 P2-2、 2-3 参照
ベッド周辺	<ul style="list-style-type: none"> <li>◎客室内にテレビを設置する場合には、字幕放送の表示が可能なものとする。</li> <li>◎照明、緊急通報ボタン及び電話機は、ベッドの上からでも操作できるものとする。</li> <li>◎非常灯は、枕元から手の届く位置に設置する。</li> </ul>	
構造	<p>《スイッチ及び操作パネル類》</p> <ul style="list-style-type: none"> <li>◎スタンド・ランプのスイッチは分かりやすい場所に設け、だれでも操作しやすい構造のものとする。また、スイッチ類を遠隔操作できるリモコンを設置する。</li> </ul>	

改善・改修の工夫	<p>◎一般客室の改善・改修に当たっては、一人でも多くの高齢者、障害者等が利用できるような環境を整えることが重要である。また、改善・改修での対応が著しく困難な場合には、備品の貸出や人的対応などソフト面での対応の充実を図ることも重要となる。</p> <p>◎限られた空間で必要なスペースを確保できるよう、室の間取りの変更等に加え、家具の配置を変える。</p> <p>◎便房・浴室等の出入口の段差解消や必要なスペースを確保するためには、ユニットバスの交換や戸の形式を引き戸や外開き戸とする等の方法も検討する。</p>	
----------	--	--

(ソフト面の工夫)

	<p>◎視覚に障害のある人が客室を1人で使用する場合は、スタッフが客室内の家具の位置や館内における施設の位置情報、緊急時の避難方法を案内時に説明する。</p> <p>◎客室内の聴覚障害者への連絡を円滑に行えるよう、点滅や振動等によって伝える室内信号装置(ドアノック音等を受信する装置)や通信機器等の貸し出し、携帯電話等のメールによる各種情報の配信等を行う。</p> <p>◎補助犬ユーザーがホテルを利用する場合、補助犬の種類を確認した上で、排泄場所、受け入れの方法等を宿泊者に説明する。</p> <p>◎車椅子使用者や聴覚障害者、視覚障害者等が一般客室に宿泊する際には、緊急時・災害時等の情報伝達や誘導、救助等を速やかに行える位置の客室に案内する。また、障害者等が宿泊する客室の位置について、スタッフが十分に把握する。</p> <p>◎シャンプー・リンス・ボディソープ等の容器は、視覚障害者が手で触れて区別することのできるものを設ける。</p> <p>◎障害者等が車椅子使用者用客室等を円滑に利用できるよう、次の情報についてホームページ等により事前の情報提供を行う。</p> <ul style="list-style-type: none"> <li>・車椅子使用者用客室等の有無及び客室の概要</li> <li>・備品等の貸出の有無</li> <li>・出入口(客室、浴室、便所)の幅や客室内の通路等の寸法</li> <li>・客室内の設備、備品の配置や大きさ等が分かる平面図及び写真</li> <li>・客室や施設全体のバリアフリー状況等の情報</li> <li>・室内の設備の使用方法</li> <li>・スタッフによる対応の内容及び受付方法</li> <li>・最寄駅等からのバリアフリー経路情報</li> </ul>	<p>→「20 光警報装置・緊急時の設備」参照</p>
--	--	-----------------------------

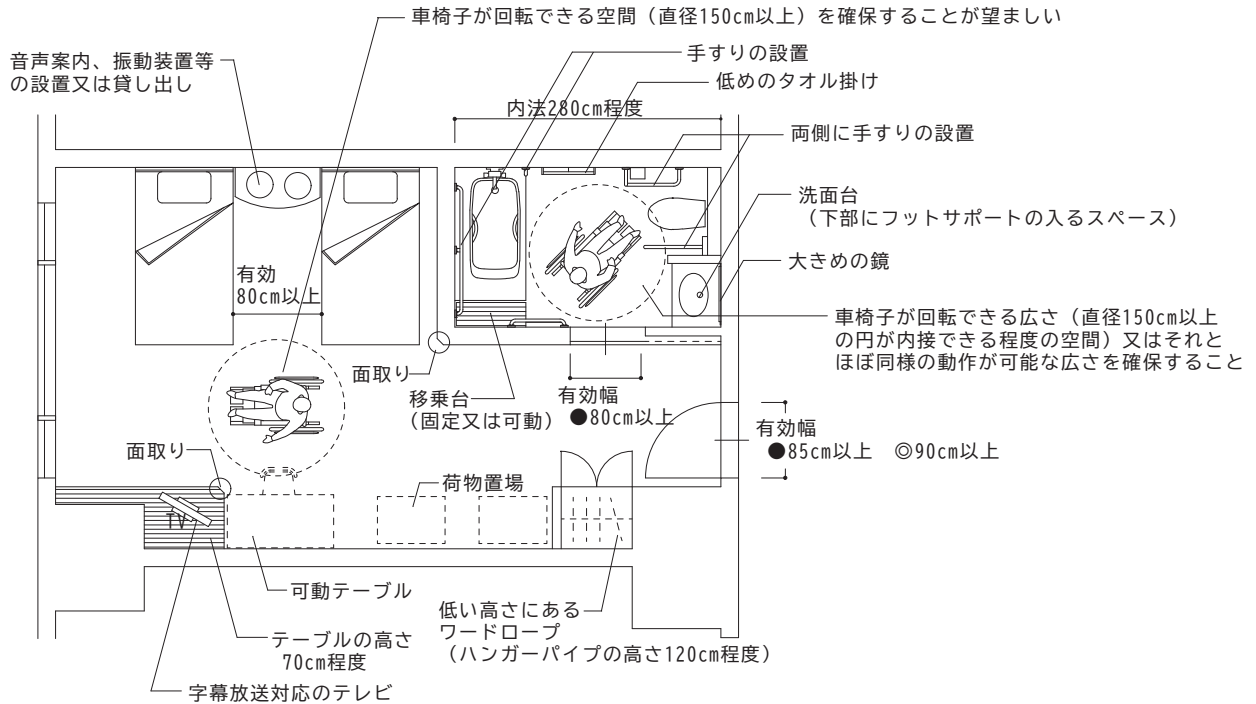
車椅子使用者用客室（利用居室のため移動等円滑化経路として整備する） —一般基準—

	遵守基準	整備基準	望ましい整備	整備項目
出入口の幅	85cm 以上	85cm 以上	90cm 以上	2 出入口 17 宿泊施設の客室
便所・浴室シャワー室等の出入口の幅	80cm 以上	80cm 以上	—	17 宿泊施設の客室

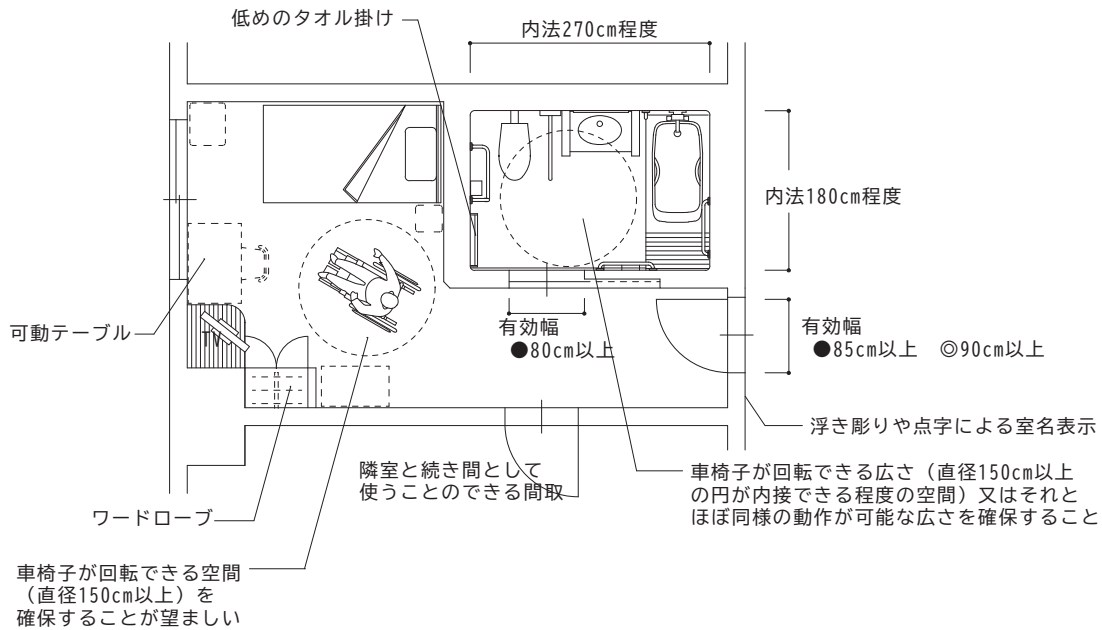
車椅子使用者用客室以外の一般客室 —一般基準—

		遵守基準	整備基準	望ましい整備	整備項目
段差		客室内に階段又は段を設けない。	客室内に階段又は段を設けない。	—	17 宿泊施設の客室
1 以上の便所及び浴室等の出入口の幅	客室面積 15 m <sup>2</sup> 未満	70cm 以上	70cm 以上	80cm 以上	17 宿泊施設の客室
	客室面積 15 m <sup>2</sup> 以上	75cm 以上	75cm 以上		
1 以上の便所及び浴室等前の通路幅	客室面積 15 m <sup>2</sup> 未満	80cm 以上	80cm 以上	—	17 宿泊施設の客室
	客室面積 15 m <sup>2</sup> 以上	100cm 以上	100cm 以上		
客室の出入口幅		80cm 以上	80cm 以上	90cm 以上	17 宿泊施設の客室

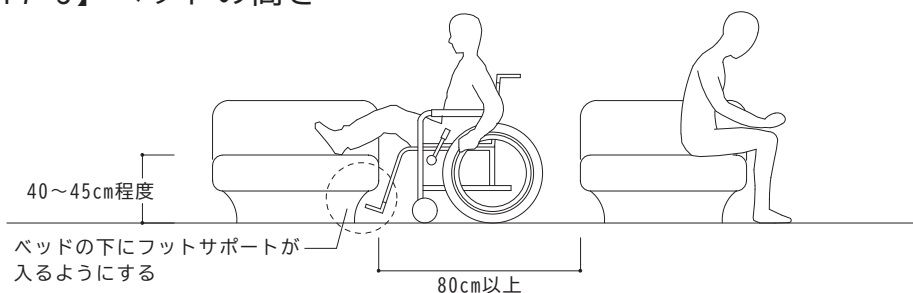
【図17-1】 車椅子使用者用客室（ツインルーム）の例



【図17-2】 車椅子使用者用客室（シングルルーム）の例

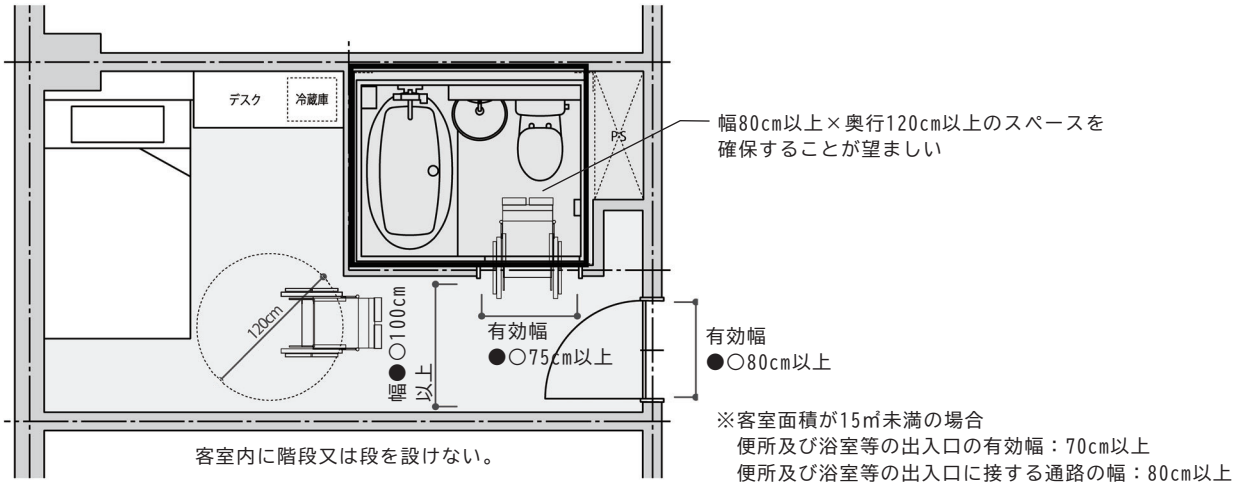


【図17-3】 ベッドの高さ





【図17-4】一般客室の例（客室面積15㎡）

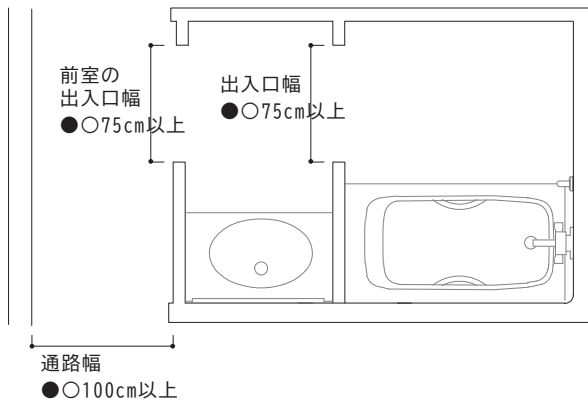
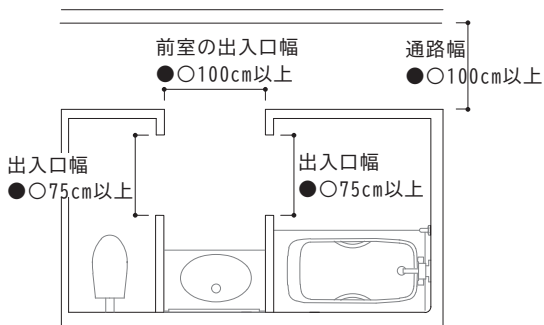


【図17-5】一般客室の便所及び浴室等の出入口、通路の例

■客室面積15㎡以上

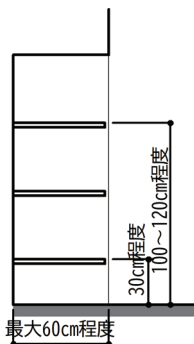
■客室面積15㎡以上

（直角に曲がることなく便所及び浴室等に到達できる場合）

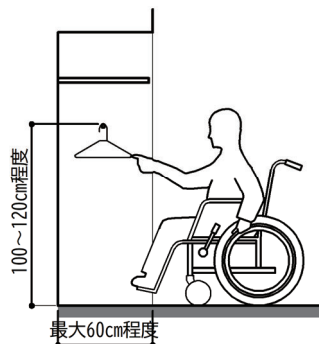


【図17-6】収納の例

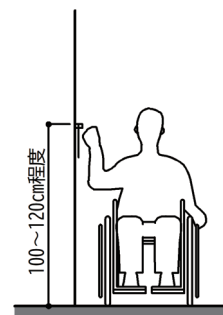
■棚



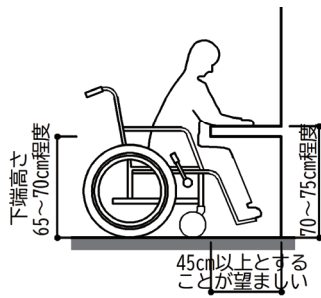
■ハンガーパイプ



■フック（壁掛け）



【図17-7】 カウンターの例

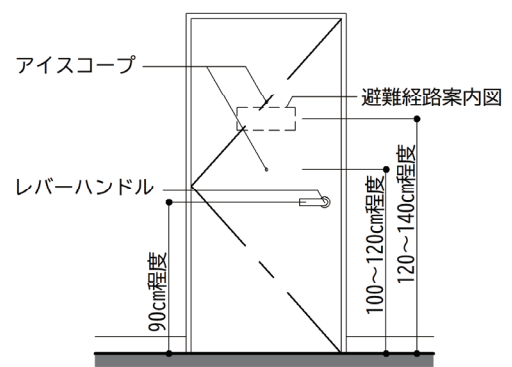
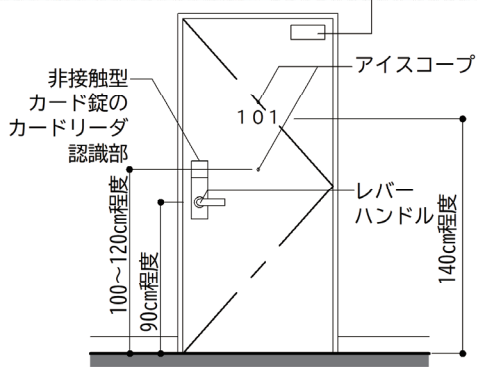


【図17-8】 客室出入口の開き戸の例

■ 廊下側の例

■ 客室側の例

戸が90度以上開くようドアクローザーの収まるスペースを確保し、戸当たりの位置を工夫するとともに、取っ手が壁にあたらないよう、戸の吊元のスペースを確保することが望ましい。

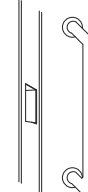
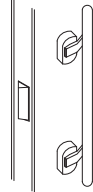
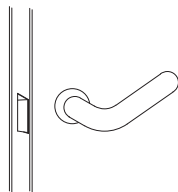


【図17-9】 ハンドルの例

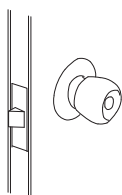
■ レバーハンドル ○

■ プッシュプルハンドル ○

■ 棒状 ○



■ 握り玉 ✕



# 18 観覧席・客席

## 【基本的考え方】

出入口から容易に到達でき、かつサイトライン（可視線）に配慮した位置に車椅子使用者等が利用できるスペース（以下「車椅子使用者等のための観覧席」という）及び聴覚障害者用の設備を配慮したスペースを設け、全ての人々が利用しやすいようにする。

遵守基準	整備基準
不特定かつ多数の者が利用し、又は主として高齢者、障害者等が利用する観覧席又は客席を設ける場合には、次に掲げるものとする。	不特定若しくは多数の者が利用し、又は主として高齢者、障害者等が利用する観覧席又は客席を設ける場合には、次に掲げるものとする。
ア 車椅子使用者等のための観覧席又は客席を出入口から容易に到達することができ、かつ、サイトライン（可視線）に配慮した位置に1以上設けること。	ア 車椅子使用者等のための観覧席又は客席を出入口から容易に到達することができ、かつ、サイトライン（可視線）に配慮した位置に、当該観覧席又は客席の全席数が200以下の場合には当該席数に1/50を乗じて得た数※1以上、全席数が200を超える場合は当該席数に1/100を乗じて得た数※1に2を加えた数以上設けること。
イ 集団補聴設備等の高齢者、障害者等の円滑な利用のための附属設備又は装置を設置すること。	イ 同左

※1 1未満の端数が生じたときは、これを切り上げて得た数

■基準の解説 凡例：●都と同等遵守 ○都と同等整備 ◆区追加遵守 ◇区追加整備

位置	<ul style="list-style-type: none"> <li>●車椅子使用者用観覧席、客席を1以上設ける。</li> <li>○車椅子使用者用観覧席、客席の数は、次のとおりとする。 全観覧席、客席が200席以下の場合：全席数×1/50以上 全観覧席、客席が200席を超える場合：全席数×1/100+2以上</li> <li>●車椅子使用者用観覧席、客席への通路の幅は出入り及び転回しやすいよう配慮する。</li> <li>●車椅子使用者用観覧席、客席の床は水平とする。</li> <li>●車椅子使用者用観覧席、客席は1席あたり、間口90cm、奥行き120cm以上とする。</li> <li>●車椅子使用者用客席・観覧席が他の客席・観覧席より高い位置にある場合には、床の端部に脱輪防止用の立ち上がりを設ける。</li> <li>●客席・観覧席の出入口から車椅子使用者用客席・観覧席へ至る客席内の通路の有効幅員は、120cm以上とし、区間50m以内ごとに140cm角以上の転回スペースを設ける。</li> <li>●客席・観覧席の出入口から車椅子使用者用客席・観覧席までの通路に高低差がある場合は、傾斜路又はその他の昇降機（段差解消機）を設ける。</li> <li>○車椅子使用者用客席・観覧席は、少なくとも同時に2以上の車椅子使用者が利用できる専用スペースとして確保する。</li> </ul>	→【図 18-1】
サイトライン	<ul style="list-style-type: none"> <li>●前後の客席・観覧席の位置、高低差を考慮し、舞台やスクリーン、競技スペース等へのサイトラインに配慮する。</li> <li>○サイトラインは、舞台やスクリーン、競技スペースの形状や位置により異なるので十分に配慮する。</li> <li>○車椅子使用者用客席・観覧席の前面に設ける手すりの高さは、サイトラインに十分配慮する。</li> <li>○建築物の構造等により、車椅子使用者用客席・観覧席からのサイトラインが確保しにくい場合には、車椅子使用者用客席・観覧席と前席との位置をずらし、前席の人の肩越しにサイトラインを確保できるよう配慮する。</li> </ul>	

設備	●聴覚障害者のための集団補聴設備（赤外線送受信装置、FM 送受信装置、ヒアリングループ等）、字幕や文字情報を表示する装置（電子文字標示盤等）、視覚障害者のための音声装置などの、高齢者、障害者等の利用に配慮した設備を設け、その旨の表示を行う。	→【図 18-2】
その他の注意事項	○楽屋は利用居室等に該当するため、楽屋までの経路は移動等円滑化経路等とする。	

**■望ましい整備**      凡例：◎都と同等望ましい整備      ☆区で追加した望ましい整備

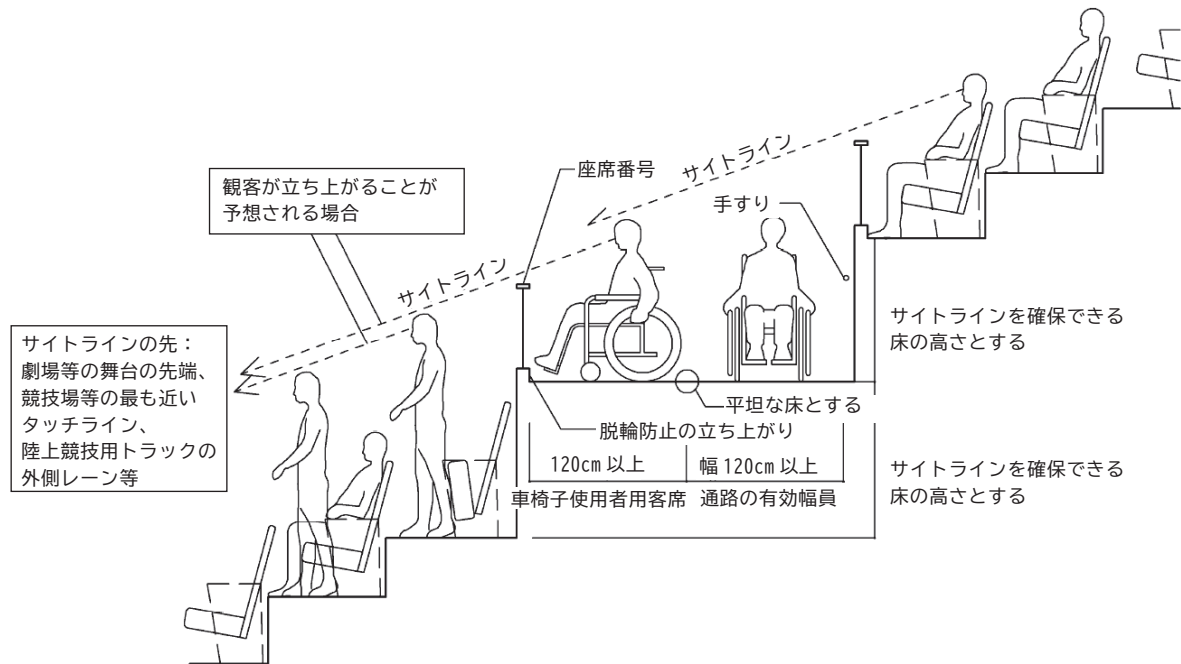
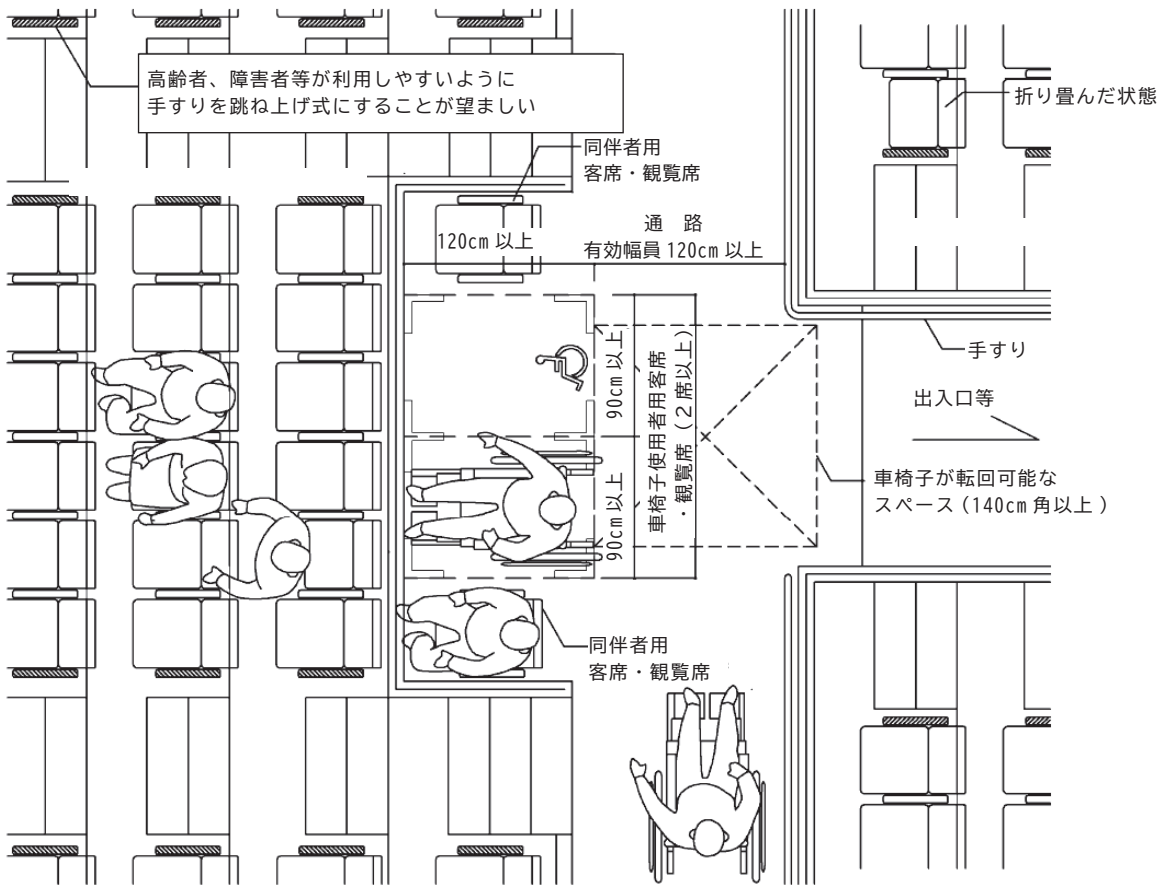
観覧席・客席	<ul style="list-style-type: none"> <li>◎可動式にするなど、複数の車椅子使用者等のための観覧席を設け、見る位置を選択できるように配慮する。</li> <li>◎同伴者とともに観覧ができるよう、一般用の座席も車椅子使用者用観覧席、客席に隣接して設ける。</li> <li>◎客席スペースや構造により、車椅子使用者の同伴者席を隣接して設けられない場合には、車椅子使用者用客席・観覧席にできるだけ近い位置に設ける。</li> <li>◎同伴者用座席は、車椅子使用者用観覧席・客席と同じ割合で設ける。</li> <li>◎車椅子使用者用客席・観覧席を仮設で設ける場合は、仮設の同伴者席も設ける。</li> <li>◎車椅子使用者用観覧席・客席は、水平方向及び垂直方向に分散させて設ける。</li> <li>◎車椅子を使用していないが、歩行困難である場合や補助犬ユーザー、長身や横幅が広い等何らかの理由で配慮された席が必要な人のための席（付加アメニティ座席）を全席数の1%以上設ける。</li> <li>◎通常の車椅子よりも大きなリクライニング式の車椅子等の使用者にも対応するため、奥行き140cm以上の車椅子使用者用客席・観覧席も設ける。</li> <li>◎乳幼児連れ、知的障害・発達障害・精神障害を含む障害者等の利用者が周囲の気がねなく観覧できる区画された観覧室又はスペースを設ける。</li> <li>◎通路側の座席の肘掛けは、高齢者、障害者等が利用しやすいようはね上げ式や水平可動式とする。</li> <li>◎座席番号、行、列や案内表示（避難経路や便所位置等）等は、分かりやすく読みやすいように大きさ、デザイン、コントラスト、取付位置等に十分配慮する。</li> <li>◎避難経路等の重要な案内表示は、上演中等に通路照明が消えることに十分配慮したものとする。</li> <li>◎固定位置に設けた車椅子使用者用客席・観覧席の床面、又は手すり等には、車椅子使用者用客席であることを、座席番号とともに表示する。</li> <li>◎高齢者、障害者等が容易に舞台上がれるよう、段差のない動線の確保や、昇降機の設置等に配慮し、ステージ・袖・楽屋内部等にも配慮する。</li> <li>◎楽屋内部も使えるような配慮を行う。</li> <li>◎壁面に接している通路で段差がある部分については、壁側に手すりを設ける。</li> <li>◎すり鉢式のホール等で壁面がなく、段差がある部分については、できるだけ手すりを設置する。</li> <li>◎一般客席への車椅子使用者の移乗等を想定し、客席や観覧席の近くに車椅子やベビーカーを置くことができるスペースを設ける。</li> </ul>	
--------	---	--

設備	<p>◎手話通訳スポット設備、OHP 用一部暗設備を設ける。</p> <p>◎電子文字表示盤文字情報、要約筆記用プロジェクター、スクリーン、要約筆記者用作業スペース等を設ける。</p> <p>◎歩行の安全を図るため、客席、観覧席が暗い場合は、通路にフットライト等を設ける。</p> <p>◎上演時間以外は、客席・観覧席の照度を十分確保する。</p> <p>◎乳幼児同伴の観覧者に配慮して周囲に気がねなく観覧できる区画された観覧室を設ける。</p> <p>☆字幕のスピードに追いつけない場合に備え、イヤホンで日本語放送が聞ける設備を設ける。</p> <p>◎会議室等においても、高齢者、障害者等の利用に配慮して移動型のヒアリングループ（磁気ループ）等を使用できるよう、施設に備えておく。</p> <p>◎楽屋・控室等には、非常時の情報や開演、集合時間等の文字情報を表示するディスプレイ等を設ける。</p>	
----	---	--

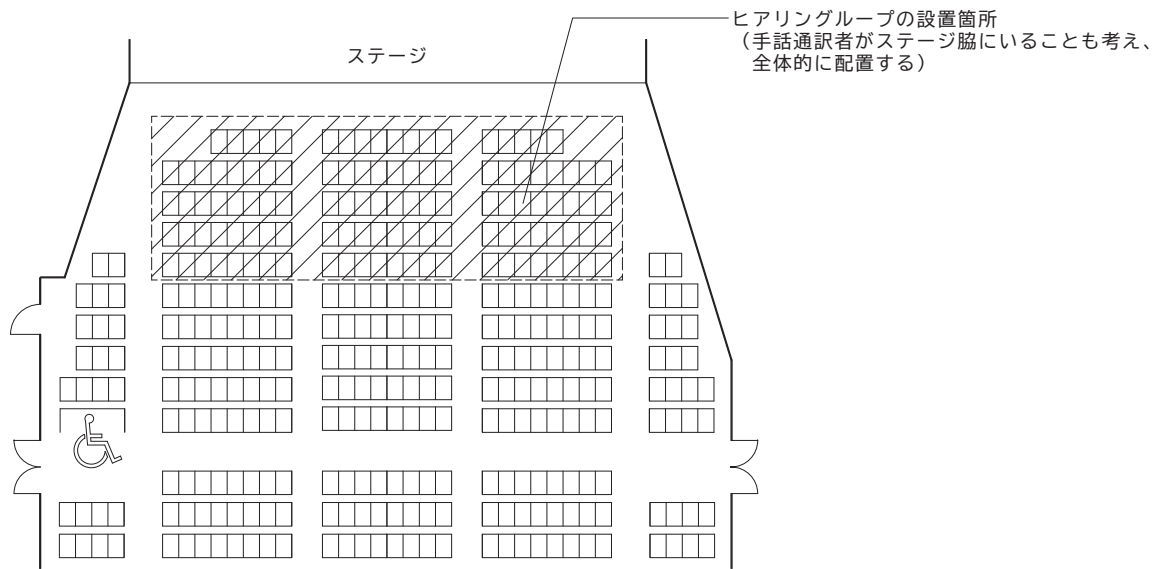
## ■ソフト面の工夫

	<p>◎車椅子利用者等に対応した客席を必要としている人が利用できるよう、当該座席やチケット販売について、施設のホームページで情報提供するとともに、チケット販売の方法についても配慮する。</p> <p>◎既存建築物の改善・改修等において、車椅子利用者用客席・観覧席からのサイトラインが確保できない場合には、前席を空席とする等の運営上の配慮を行う。</p> <p>◎集団補聴設備等の障害者、高齢者の利用に配慮した設備を設ける場合には、必要としている人が利用できるよう、設置の有無や利用等について施設のホームページで事前に利用者に情報提供する。</p>	
--	---	--

【図18-1】 観覧席・客席の例



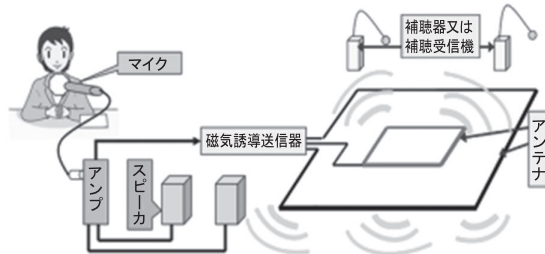
## 【図18-2】ヒアリンググループ（磁気ループ）の設置例



### ヒアリンググループ（磁気ループ）

聴覚障害者や聴力の弱い高齢者などで補聴器を使用している方が、広い空間や騒音の多い場所において、音声を正確に聞き取るために聴力を補うための集団補聴設備の一種。ヒアリンググループは、客席の床面等に、音声データから変換された磁気を発生させるワイヤーをループ状に敷設し、ワイヤーから発生された磁気を、ループの内側にある補聴器で受信して音声信号に変えることで、目的の音声を届けることができる設備。

建物施工時に、ワイヤーを床下や天井に埋設・固定する「常設型」と、持ち運び可能な磁気発生アンプと巻き取り式のワイヤーを用いて必要な場所にループを設置できる「移動型」がある。なお、ヒアリンググループ内で音声を聞き取るためには、補聴器をTモードにすることが必要。



# 19 公共的通路

## 【基本的考え方】

面的整備を進めるため、不特定かつ多数の者が利用する公共的通路の規定をしている。公共的通路は、都市計画法や建築基準法又は世田谷区建築物の建築に係る住環境の整備に関する条例の規定に基づき設けられる公共の用に供する空地のうち、専ら歩行者の通行の用に供する通路部分であり、建築物外部に設けるものは、歩道状空地、屋外貫通通路、歩行者デッキ等、建築物内部に設けるものは、屋内貫通通路、アトリウムである。

整備基準では全ての公共的通路を整備対象としているが、遵守基準では、そのうち 1 以上を整備対象にしている。また、隣接する道路や敷地との連続性にも配慮に努める必要がある。

遵守基準	整備基準
公共的通路※1の1以上は、次に掲げるものとする。	公共的通路は、次に掲げるものとする。
ア 歩道状空地、屋外貫通通路、歩行者デッキ等の建築物外部の公共的通路に係る構造は、次に掲げるものとする。	
(ア) 通路の幅は、200cm 以上※2とし、通行に支障がない高さ及び空間を確保すること。	
(イ) 通路面には、段差を設けないこと。ただし、次に掲げる要件を満たす傾斜路又は「6 エレベーター及びその乗降口ビーン」、 「7 特殊な構造又は使用形態のエレベーターその他昇降機」に定める要件を満たすエレベーターその他の昇降機を設けている場合又は道路等の自然勾配が段に代わる傾斜路の勾配を上回る場合等地形上やむを得ない場合は、この限りでない。	
a 手すりを設けること。	
b その前後の通路との色の明度、色相又は彩度の差が大きいことによりその存在を容易に識別することができるものとする。	
c 幅は、段に代わるものにあつては 140cm 以上、段に併設するものにあつては 90cm 以上とすること。	
d 勾配は、1/20 を超えないこと。	
e 高さが 75cm を超えるものにあつては、高さ 75cm 以内ごとに踏幅が 150cm 以上の踊り場を設けること。	
f 両側に側壁又は立ち上がりを設けること。	
g 傾斜路の始点及び終点には、車椅子が安全に停止することができる平坦な部分を設けること。	
(ウ) 表面は、粗面とし、又は滑りにくい材料で仕上げる。	
(I) 当該公共的通路と連続する敷地外の道路、公共的通路等に視覚障害者誘導用ブロックが敷設されている場合には、連続性を確保して視覚障害者誘導用ブロックを敷設すること。ただし、道路の歩道に沿って歩道状空地が設けられている場合には、当該歩道状空地に視覚障害者誘導用ブロックを敷設しないことができる。	
(オ) 階段を設ける場合には、次に掲げる構造とすること。	
a 踊り場を含めて、両側に手すりを設けること。	
b 踏面の端部とその周囲の部分との色の明度、色相又は彩度の差が大きいことにより段を容易に識別することができるものとする。	
c 段鼻の突き出しその他のつまずきの原因となるものを設けない構造とすること。	
d 段がある部分の上端及び下端に近接する通路の部分並びに段がある部分の上端及び下端に近接する踊り場※3の部分には、視覚障害者に対し警告するために、点状ブロック等を敷設すること。	
e 主たる階段は、回り階段としないこと。ただし、回り階段以外の階段を設ける空間を確保することが困難である場合は、この限りでない。	
f けあげの寸法は 18cm 以下、踏面の寸法は 26cm 以上とすること。	
g 階段の幅※4は、120cm 以上とすること。	



イ 屋内貫通通路、アトリウム等の建築物内部の公共的通路に係る構造は、次に掲げるものとする。
(ア) 通路部分の幅は、200cm 以上※2とし、当該部分の天井の高さを 250cm 以上とすること。
(イ) 通路面には、段差を設けないこと。ただし、次に掲げる要件を満たす傾斜路又は「6 エレベーター及びその乗降ロビー」、「7 特殊な構造又は使用形態のエレベーターその他昇降機」に定める要件を満たすエレベーターその他の昇降機を設けている場合又は道路等の自然勾配が段に代わる傾斜路の勾配を上回る場合等地形上やむを得ない場合は、この限りでない。
a 手すりを設けること。
b その前後の通路との色の明度、色相又は彩度の差が大きいことによりその存在を容易に識別することができるものとする。
c 傾斜がある部分の上端に近接する通路の部分及び傾斜がある部分の上端に近接する踊り場の部分には、視覚障害者に対し警告するために、点状ブロック等を敷設すること。ただし、勾配が 1/20 を超えない傾斜がある部分の上端に近接するもの、高さが 16cm を超えない傾斜がある部分の上端に近接するもの又は直進で長さが 250cm 以下の踊り場に設けるものについては、この限りでない。
d 幅は、段に代わるものにあつては 140cm 以上、段に併設するものにあつては 90cm 以上とすること。
e 勾配は、1/12 を超えないこと。
f 高さが 75cm を超えるものにあつては、高さ 75cm 以内ごとに踏幅が 150cm 以上の踊り場を設けること。
g 両側に側壁又は立ち上がりを設けること。
h 傾斜路の始点及び終点には、車椅子が安全に停止することができる水平部分を設けること。
(ウ) 表面は、粗面とし、又は滑りにくい材料で仕上げる。
(I) 当該公共的通路と連続する道路、建築物外の公共的通路等に視覚障害者誘導用ブロックが敷設されている場合には、連続性を確保して視覚障害者誘導用ブロックを敷設すること。
(オ) 階段を設ける場合には、次に掲げる構造とすること。
a 踊り場を含めて、両側に手すりを設けること。
b 踏面の端部とその周囲の部分との色の明度、色相又は彩度の差が大きいことにより段を容易に識別することができるものとする。
c 段鼻の突き出しその他のつまずきの原因となるものを設けない構造とすること。
d 段がある部分の上端及び下端に近接する通路の部分並びに段がある部分の上端及び下端に近接する踊り場※3の部分には、視覚障害者に対し警告するために、点状ブロック等を敷設すること。
e 主たる階段は、回り階段としないこと。ただし、回り階段以外の階段を設ける空間を確保することが困難である場合は、この限りでない。
f けあげの寸法は 18cm 以下、踏面の寸法は 26cm 以上とすること。
g 階段の幅は、120cm 以上とすること。

※1 都市計画法、建築基準法又は世田谷区建築物の建築に係る住環境の整備に関する条例（平成 13 年 12 月世田谷区条例第 68 号。以下「住環境条例」という。）の規定に基づき、建築物内及び当該建築物の敷地内に設ける公共の用に供する空地のうち、専ら歩行者の通行の用に供する通路部分をいう。以下同じ。

※2 都市計画法、建築基準法又は住環境条例で別に定める有効幅員がある場合は、当該有効幅員以上

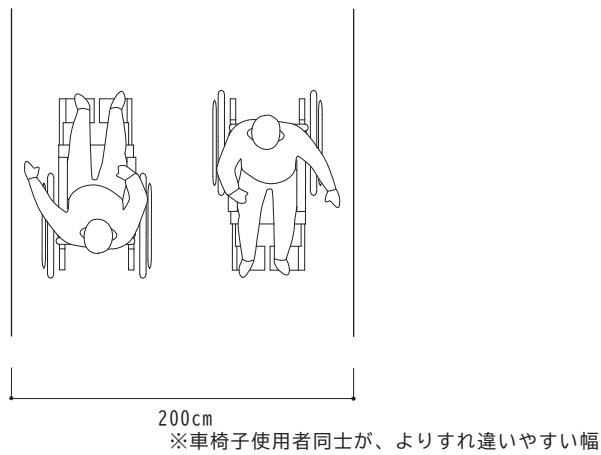
※3 250cm 以下の直進のものを除く。

※4 当該階段の幅の算定に当たっては、手すりの幅（10cm を限度とする。）は、ないものとみなす。

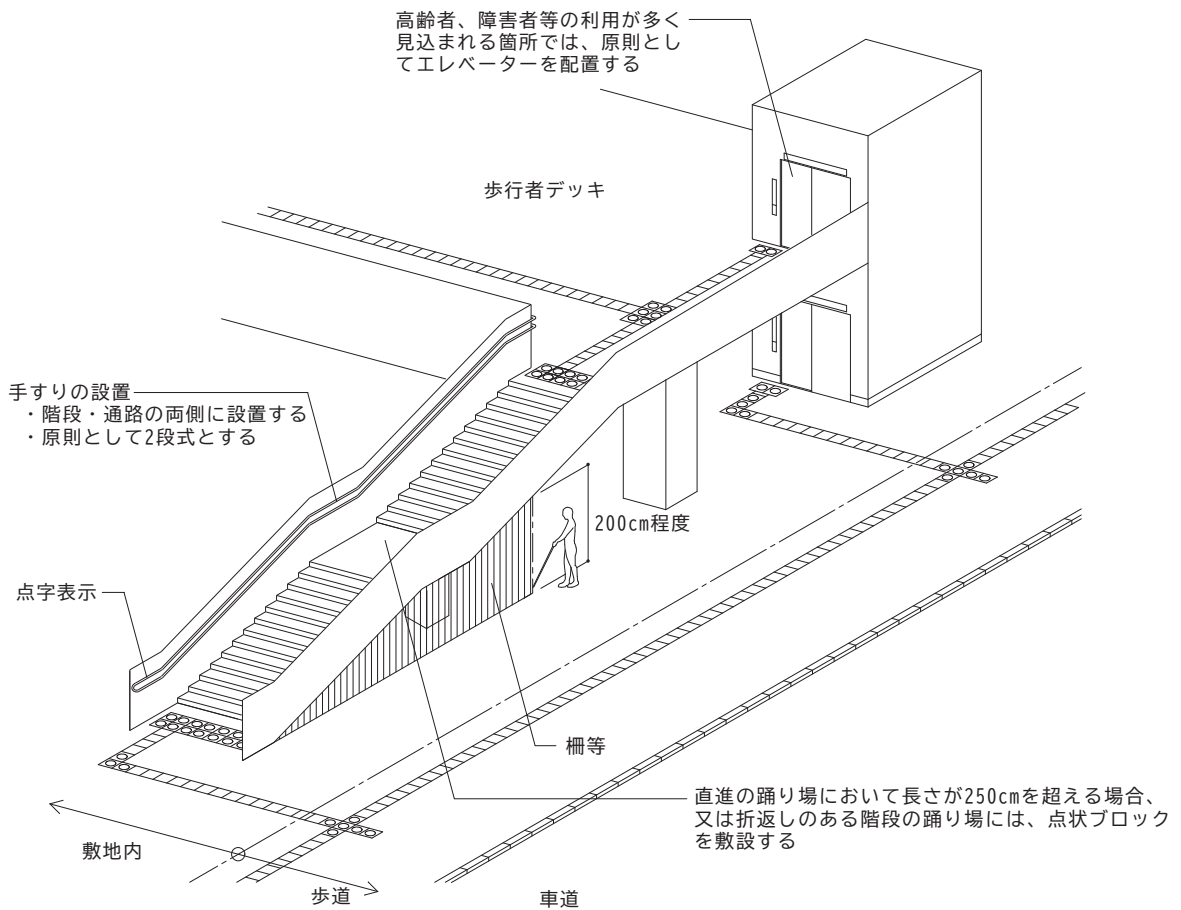
有効幅	<p>●整備対象となる公共的通路は、道路又は隣地の公共的通路から敷地内又は建築物内を経由して道路又は隣地の公共的通路に通ずる経路部分に設ける公共的通路である。</p> <p>●建築物外部及び内部に設ける公共的通路の有効幅 200cm は、車椅子使用者同士がよりすれ違いやすい寸法である。</p>	→【図 19-1】
通路面	<p>《段差》</p> <p>●公共的通路部分には段差を設けない。ただし、やむを得ず段差が生じる場合には、傾斜路、「6 エレベーター及びその乗降口ビー」、「7 特殊な構造又は使用形態のエレベーターその他の昇降機」を設ける。なお傾斜路は、屋外はア（イ）に定めるもの、屋内はイ（イ）に定めるものとする。</p> <p>《表面》</p> <p>●砂利敷や段差のある石畳などは、高齢者、障害者等には移動しにくいのでできるだけ避ける。</p> <p>●床材は雨等により濡れた状態でも滑りにくい材質を用いる。</p> <p>●通路面には原則として縦断する排水溝等を設けない。やむを得ず設ける場合には、蓋等（すき間の幅 10mm 以下）を設け、車椅子使用者、杖使用者、ベビーカー利用者等の通行に支障がないものとする。</p> <p>《視覚障害者誘導用ブロック》</p> <p>●視覚障害者誘導用ブロックは、道路その他の公共的通路との接続部分の連続性を考慮して設ける。なお、設置方法は「13 案内設備までの経路」の整備基準の解説「視覚障害者誘導用ブロック」によるものとする。</p> <p>●ただし、敷地外の歩道と一体的に歩道上空地が設けられている場合には、視覚障害者誘導用ブロックを敷設しないことができる。</p>	→【図 13-5】 【図 13-6】
階段	<p>●階段を設ける場合には、階段の整備基準に規定する構造とする。</p> <p>●階段下側の天井やささら桁が低くなる部分では、視覚障害者等が衝突する危険があるため、柵やベンチ、植栽、点状ブロック等を適切に配置するなどの安全に配慮した措置を講ずる。</p>	→【図 19-2】
その他の 注意事項	<p>●「公共的通路の1以上」とは、交通機関連絡通路、歩行者デッキ、歩道状空地等を各々複数設ける場合には、原則として当該複数施設毎に1以上をこの基準に適合するように整備することである。なお、当該敷地がどこからでもアプローチできる場合や建築物の配置計画等によっては、高齢者、障害者等の通行動線が同一施設でも複数整備する。ただし、幅 200cm 未満の歩道状空地の場合や道路に歩道が設けられている場合等では、本基準によらないことができる。</p> <p>●公共的通路部分は公開空地等の整備や維持に担保性があるものに限られ、単に敷地の庭を通路として任意に公開した部分については本基準は適用しない。また、公開空地等でも公共的通路以外の広場や公園については、本基準は適用せず、公園編の項目を参照する。</p>	
建築限界の 確保	<p>●安心して通行できる歩行者空間を確保するため、公共的通路は床から高さ 250cm 以上の空間を連続して確保する。</p>	→【図 19-3】

有効幅	◎円滑でゆとりのある歩行者空間の確保を図るため、建築物外部に設ける公共的通路の有効幅は、道路の最低幅員と同じく4m以上とし、建築物内に設ける公共的通路の有効幅は地下街の通路幅員と同じく6m以上とする。	
通路面	◎公共的通路に上屋を設けるなど通路面の凍結、雨・雪対策を講ずる。 ◎公共用通路はできるだけ直線を主体とした線形で整備し、原則としては整備基準の適用が除外されている広場部分のうち、回遊性を有する通路状部分にも公共的通路等との連続性を確保しつつ視覚障害者誘導用ブロックを設置する。 ◎車路に接する部分又は車路を横断する部分の公共的通路部分には、点状ブロックを設置する。	
階段	◎階段及び傾斜路を設ける場合には、「4 階段」及び「5 傾斜路（屋内に設けるもの）」の望ましい整備によるものとする。	
その他の注意事項	◎地下連絡通路等から建築物に至る階段等の手すりの始点には、行き先を示す点字表示を設ける。 ◎敷地が広く、敷地内に複数の建築物又は公共的通路がある場合などは、点字や図記号（ピクトグラム）を併記した案内板等を設置する。 ◎敷地が広い場合等は、遠くからでも傾斜路の位置が分かる案内標示を設置する。 ◎エレベーターその他の昇降機は、「6 エレベーター及びその乗降ロビー」「7 特殊な構造又は使用形態のエレベーターその他の昇降機」の望ましい整備によるものとする。 ◎通路部分には、立て置き型の看板等、視覚障害者の通行の障害となるものは設置しない。 ◎公共用通路には休息のためのスペース又は施設を適切な位置に設ける。 ☆建築物内に設ける公共的通路の有効幅以外の項目は、「3 廊下等」の望ましい整備を参照する。 ◎公共用通路には足元灯を設けるなどできるだけ通路面が見やすい明るさの確保を図る。 ◎公共的通路部分とその他の廊下及び通路状部分とが識別しやすい計画とする。 ☆公開空地等のうち公園的な要素が強い広場部分については、公園編の項目の望ましい整備を参照する。	→世田谷区刊行「座れる場づくりガイドライン」参照
建築限界の確保	◎ゆとりある公共的通路として床から高さ5m（2階の天井の高さ程度）以上の歩行者空間を確保する。	

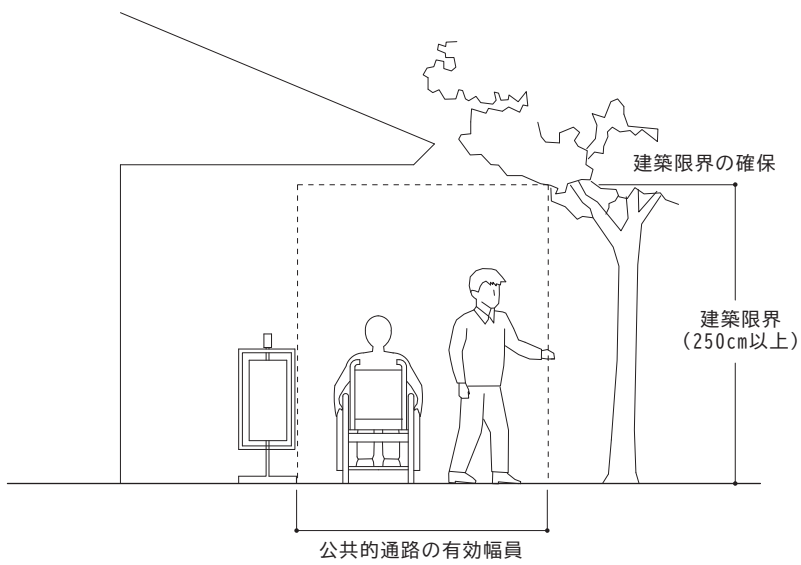
【図19-1】 公共的通路の幅



【図19-2】 歩行者デッキの例



【図19-3】 公共的通路の有効幅と建築限界(高さ空間の確保)



## 20 光警報装置・緊急時の設備

### 【基本的考え方】

緊急時の情報の見落としや誤認は、人命にかかわるため、緊急時の設備はだれにでも分かりやすく、確実に伝わる設備とする。避難にかかわる設備・施設は、視覚障害者・聴覚障害者・車椅子使用者等にも配慮した機能や構造とし、避難経路はだれにでも明確で最短の経路とすることが重要である。

### 整備基準

便所、授乳室、宿泊施設の客室、更衣室又は貸し会議室を設ける場合には、自動火災報知機と連動した光警報装置をこれらの部屋ごとに1以上設けること。

### ■基準の解説 凡例：●都と同等遵守 ○都と同等整備 ◆区追加遵守 ◇区追加整備

光警報装置	◇設置の個数や位置に関しては、消防庁の「光警報装置の設置に係るガイドライン（消防予第264号 平成28年9月6日）」を参考とし、利用者が光の点滅を直接又は間接的に認識しやすいように配置する。 ・光警報装置を整備する場合には、主な発光装置に説明をつける。 （例：「このランプは火災時には点滅します」） ・光警報装置の設置高さは、ガイドラインに示される240cmにはこだわらずに、気づきやすい160cm程度の目線の高さでの設置を検討する。 ・色は白色光にこだわらず、利用者特性に応じて検討する。	→【図20-1】 【図20-2】
-------	---	---------------------

### ■必要な整備 凡例：・都と同等の整備 \*区で追加した整備

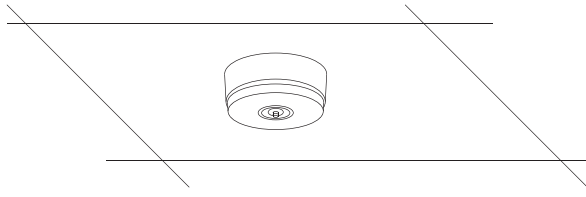
警報装置	・警報装置は光及び音声によって非常事態の発生を告げる装置とする。 ・警報装置には、聴覚障害者への情報伝達を配慮し、事態の状況を文字や図記号（ピクトグラム）により知らせる文字標示装置を設ける。	→【図20-3】 【図20-4】
避難経路・非常口	・想定される避難経路上には段差を設けない。 ・避難経路となる階段は、暗くても段鼻や手すりが見えるよう配慮する。 ・避難経路には点滅誘導灯及び誘導音響装置を設けるとともに、煙を避けるために低姿勢となっても避難すべき方向が分かるように、床面や腰の高さにも併設する。 ・非常口には段差を設けない。やむを得ない場合は「5 傾斜路（屋内に設けるもの）」に定める構造とし、かつ望ましい整備に適合する傾斜路を設ける。	→【図20-5】
一時待避スペース	・車椅子使用者等は、階段を利用して避難することが難しいため、安全な救助を待つための一時待避スペースを設ける。 ・非常用エレベーター付近や階段踊り場等に90cm×120cmの一時待避スペースを設ける。 ・階段の踊り場、階段に隣接したバルコニー、階段の付室等に設置し、救助を待つために必要な耐火性能や遮煙・遮炎性能等を有するものとする。 ・車椅子使用者が待機するのに十分なスペースを避難動線の妨げとならない位置に設ける。 ・一時待避スペースであることを、分かりやすく表示する。	→【図20-5】 ～【図20-9】  →【図20-5】 【図20-6】 →【図20-10】

<p>救急処置室 ・休憩室</p> <p>非常放送 設備等</p>	<ul style="list-style-type: none"> <li>・階段室や付室に設ける場合は、出入口に一時待避スペースが設置してある旨を表示する。</li> <li>・一時待避スペースには、緊急時に連絡がとれるようインターホンを設置する。</li> <li>・救援まで時間のかかる場合を考慮し、携帯トイレ等の防災用品を備えておく。</li> <li>・多数の利用者が見込まれる場合は、体調が悪くなった人等に備えて、救急処置室や休憩できるスペースを設ける。</li> <li>・非常放送設備を設置する建築物には、視覚障害者、聴覚障害者に配慮し、光、文字、音、音声等による非常放送設備を併設する。</li> <li>・非常放送設備に加え、通報装置も設置する。</li> </ul>	
---	---	--

(ソフト面の工夫)

	<ul style="list-style-type: none"> <li>・聴覚障害者には連絡先を把握し、メール等で緊急時の連絡をすることも有効である。</li> <li>・災害時等に避難経路を適切に利用できるよう、利用者や施設職員に対して避難方法や連絡手段等を日頃から周知するとともに、高齢者や障害者、外国人等の避難を想定した防災訓練等を実施する。</li> </ul>	
--	--	--

【図20-1】 光警報装置の例



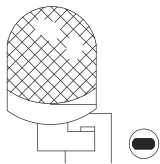
【図20-2】 光警報装置トイレ内設置の例



トイレの各ブース内とブース外へそれぞれ設置する。各ブースへ設置することができない場合は設置箇所が分かるように設置されているトイレブースの扉へ文字等で案内表示を行う。

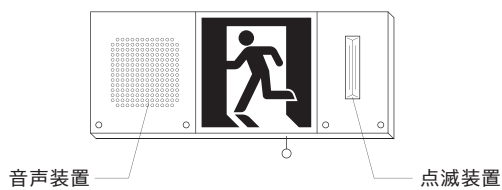
【図20-3】 警報装置の例

■非常ランプ

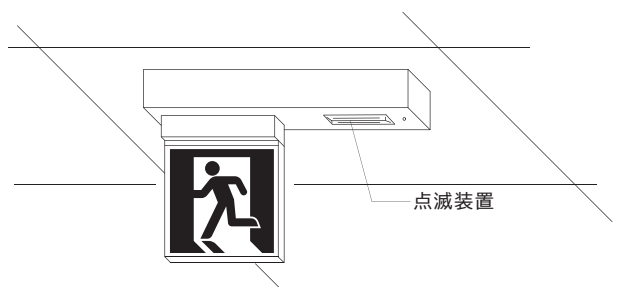


【図20-4】 情報伝達設備

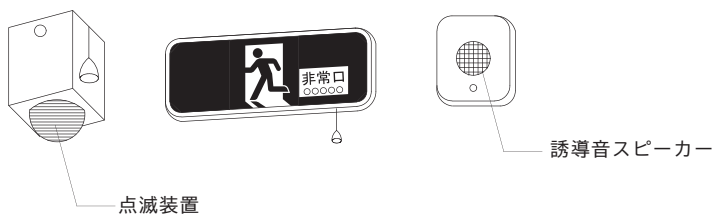
■点滅式誘導音付加誘導灯(壁埋め込み型)



■点滅型誘導灯(天井直付型)

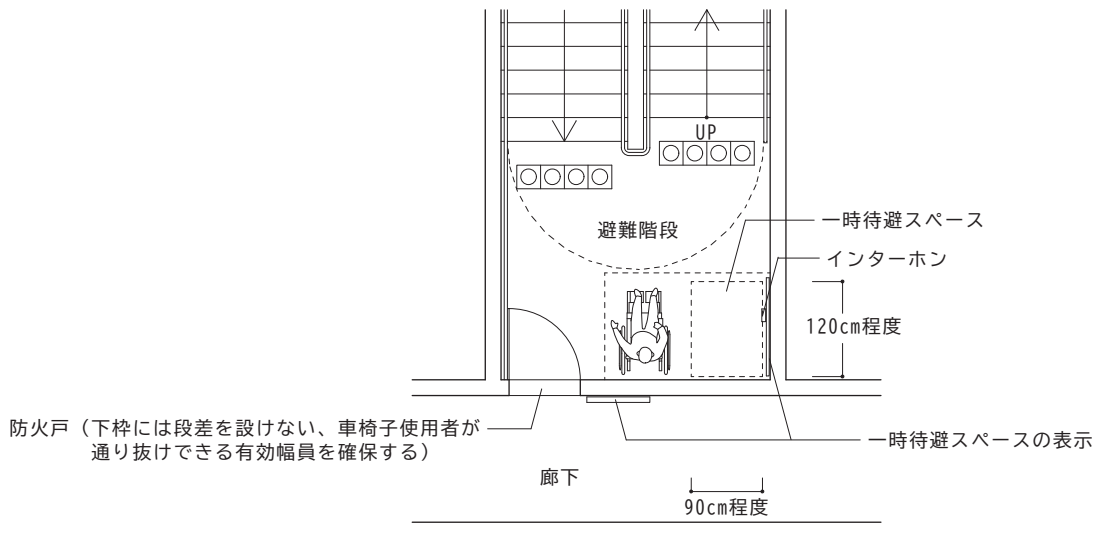
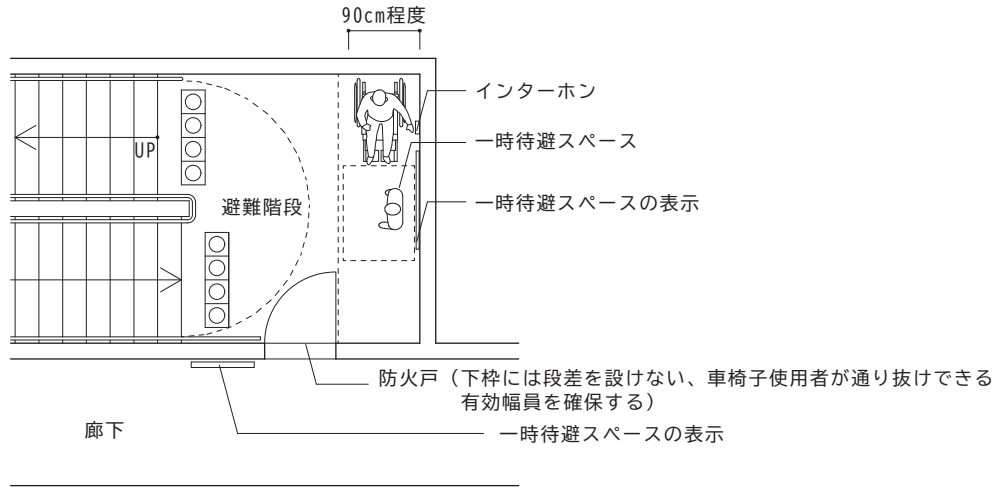


■既設誘導灯に追加取り付けする方法

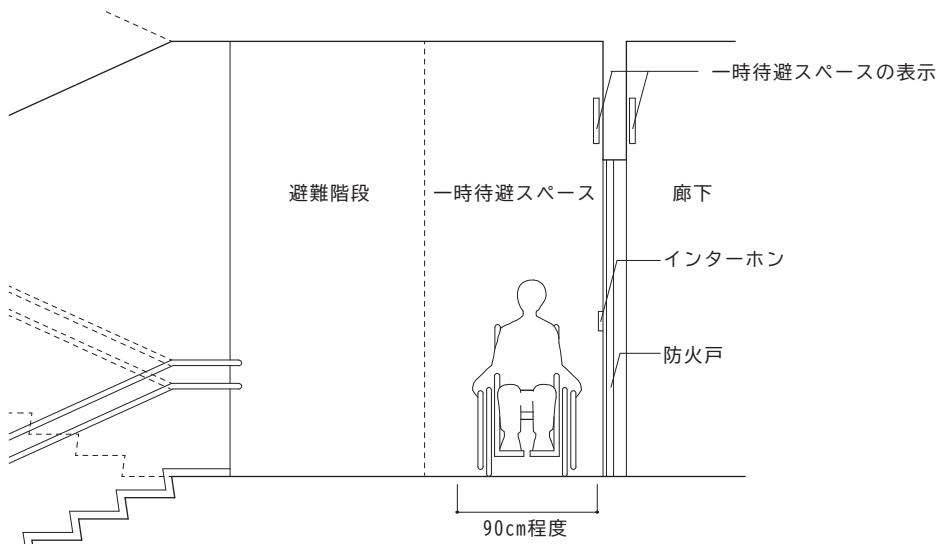




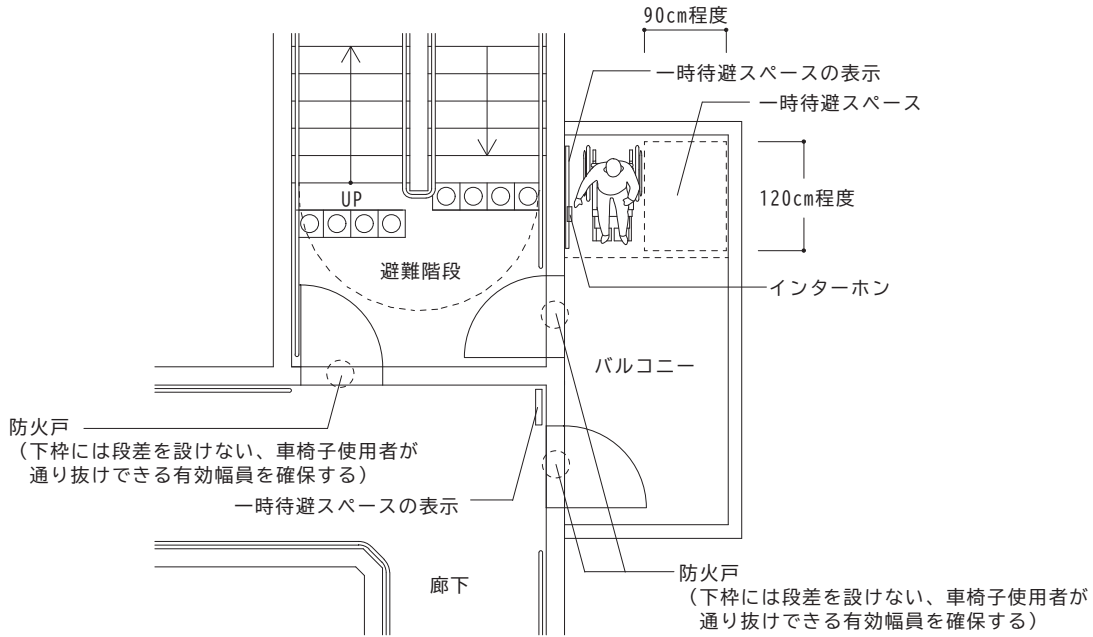
【図20-5】階段の一時待避スペースの例



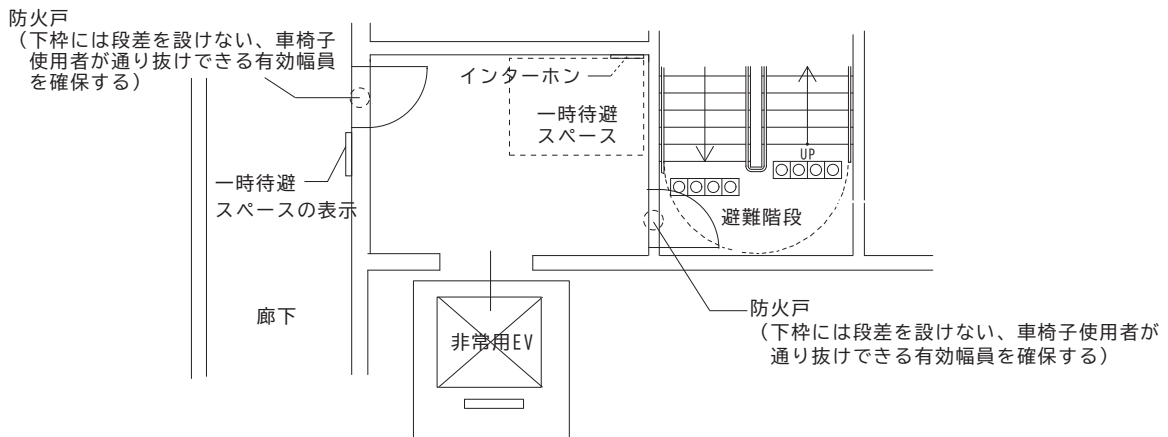
【図20-6】一時待避スペースの断面イメージ（避難階段）



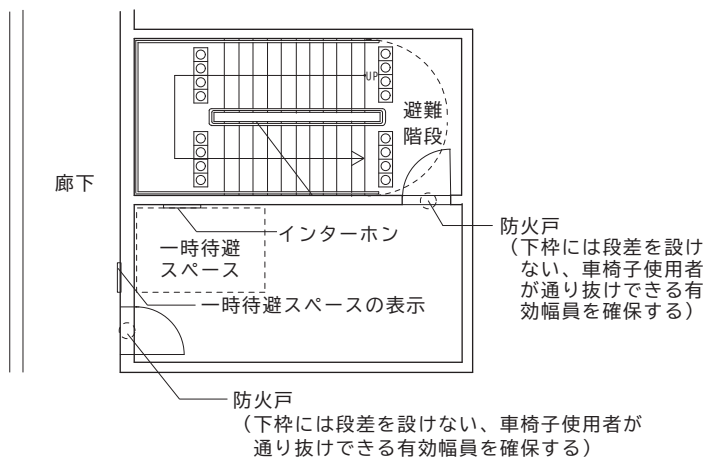
【図20-7】 バルコニー等の一時待避スペースの例



【図20-8】 非常用エレベーターの兼用ロビーに設定する例



【図20-9】 避難階段に連結して設定する例



【図20-10】 一時待避エリアの表示例



※一時待避エリアの要件を満たす場合に限る。  
 ※一時待避エリアについては、「高層建築物等における歩行困難者等に係る避難安全対策」(平成25年 東京消防庁)を参照すること。

# 21 子育て支援環境の整備

## 【基本的考え方】

乳幼児を連れた者が、外出の際に困ることのひとつは、便所と並んで、授乳の場所である。ベビー休憩室や遊び場を設けることは外出支援につながる。授乳室は、なるべく独立した部屋を設け、ベビーベッド、授乳用の椅子、手洗い器、給湯器、汚物入れ等必要な設備を適切な場所に設ける。また、子育てをするのは女性だけではないので、便所など男女別になっている場所には、それぞれにベビーベッドやベビーチェアを設ける。なお、乳幼児を連れた者は、ベビーカーを使用したり、大きな荷物を持っていたりすることが多いので、ベビーカーを置くスペースや、荷物台等を設けると使いやすい。

基準では、「3 廊下等」で授乳及びおむつ交換のできる場所の設置、「8 便所」でベビーチェアやベビーベッド等の設置について整備基準で規定しているが、基準の解説については、本項目を参照する。

### ■基準の解説 凡例：●都と同等遵守 ○都と同等整備 ◆区追加遵守 ◇区追加整備 (授乳及びおむつ交換ができる場所)

スペース	<ul style="list-style-type: none"> <li>●授乳及びおむつ替えができる場所として独立した部屋を設けることが望ましいが、スペース的に困難な場合には、待合室等の一部を利用して授乳コーナーを整備することもできる。</li> <li>●ベビーベッドや椅子は、適切に配置し、ベビーカー等での通行にも配慮する。授乳スペースには、カーテン、ついたて等を設け、プライバシーの確保に配慮する。</li> </ul>	→【図 21-1】 【図 21-2】
表示	<ul style="list-style-type: none"> <li>●授乳及びおむつ替えができる場所の出入口付近には、分かりやすい案内標示を行う。</li> <li>●案内板等に、授乳及びおむつ替えができる場所の位置を表示する。</li> </ul>	→【図 21-7】
その他の注意事項	<ul style="list-style-type: none"> <li>●個室となる場合は、防犯面にも留意する。</li> </ul>	

### (ベビーチェア、ベビーベッド)

ベビーチェア	<ul style="list-style-type: none"> <li>●ベビーチェアは、乳幼児を連れた者が、乳幼児を側に座らせて便所を利用することができるようにするために必要な便房内の設備である。</li> <li>●ベビーチェアは、ベルト等により乳幼児を安全に座らせることができるものとする。</li> <li>●便所に男子用と女子用の区別がされている場合は、それぞれに1以上設置する必要がある。</li> <li>●車椅子使用者用便房内に設ける場合は、車椅子使用者の利用に十分配慮し、適切なスペースを確保した上で設置する必要がある。</li> </ul>	→【図 21-4】  →【図 21-3】
ベビーベッド	<ul style="list-style-type: none"> <li>●便所に男子用と女子用の区別がされている場合は、それぞれに1以上設置する必要がある。</li> <li>●乳幼児を連れた者の利用が特に多い建築物については、便房外に設けたほうが、便所の混み具合に左右されないため効率的であり、利用しやすい。</li> <li>●ベビーベッドには、転落防止のため固定用ベルトを設ける。また必要に応じて、転落の危険がある旨の表示をするなどの注意喚起をする。</li> <li>●車椅子使用者用便房内に設ける場合は、車椅子使用者の利用に十分配慮し、適切なスペースを確保した上で設置する必要がある。</li> </ul>	→【図 21-3】

表示	<ul style="list-style-type: none"> <li>●ベビーチェア等乳幼児を座らせることができる設備及びベビーベッド等乳幼児のおむつ替えができる設備を設けた便房及び便所の出入口には、分かりやすい案内標示を行う。</li> <li>●案内板等に、ベビーチェアやベビーベッドを設置した便所の位置を表示する。</li> </ul>	→【図 21-7】
----	---	-----------

(その他)

プレイコーナー	<ul style="list-style-type: none"> <li>◇子供が飽きずに楽しめるようなプレイコーナーをサービス店舗や官公庁のカウンター付近に設ける。</li> <li>◇プレイコーナーがあると、子供をベビーカーや抱っこ等から開放でき、乳児を寝かせたり、ハイハイさせたりすることができる。</li> </ul>	→【図 21-8】
観覧席	<ul style="list-style-type: none"> <li>◇乳幼児を連れた者が音楽鑑賞や観劇を楽しめるように、親子観覧席を設ける。</li> <li>◇小さい子供でも舞台が見えるよう、かさ上げできるものを用意する。</li> </ul>	→【図 21-9】
その他の配慮事項	<ul style="list-style-type: none"> <li>◇乳幼児を連れた者はベビーカーを使用することが多いので、飲食店やサービス店舗などにはベビーカー置場を設ける。</li> <li>◇ベビーカーは双子用など幅の広い形もあるので、通路幅を「3 廊下等」の望ましい整備である 180cm 以上確保する。</li> <li>◇飲食店等では、乳幼児を座らせることができる高めの椅子を用意する。</li> </ul>	

■望ましい整備 凡例：◎都と同等望ましい整備 ☆区で追加した望ましい整備  
(授乳及びおむつ交換ができる場所)

おむつ交換場所	<ul style="list-style-type: none"> <li>◎おむつ交換台の下部又は付近には、荷物棚を設ける。また、ベビーカーを収納できるスペースを設ける。</li> <li>◎おむつ交換台は、車椅子使用者に配慮し、幅が広く、シートの高さが低いものを設ける。</li> <li>◎大きめのおむつ用汚物入れを設け、利用者が子供から離れずにすむようにベッドの近くに設置する。</li> </ul>	
授乳スペース	<ul style="list-style-type: none"> <li>◎人目を気にせず母乳をあげられるように、専用の授乳室を設ける。また、入口には「授乳室（授乳スペース）」である旨の標示や、男性の入室を禁じる注意標示を行う。</li> <li>◎授乳用の椅子は、体勢が安定する背もたれ付きのものとする。</li> </ul>	
設備	<ul style="list-style-type: none"> <li>◎手洗器、哺乳びんの洗浄用の流し台、調乳用の給湯器を設ける。</li> <li>◎利用者が乳幼児に離乳食をあげる時、乳幼児を座らせることができる高めの椅子と、保護者用の椅子を設ける。</li> </ul>	
その他の注意事項	<ul style="list-style-type: none"> <li>◎ベビー休憩室を利用する際、同伴者が休憩できるように、入口に近い位置に休憩できる椅子を設置する。また、哺乳瓶による授乳のための椅子として利用できる構造とする。</li> <li>◎男女にかかわらず利用できるスペース（おむつ替えのできる場所や離乳食をあげる場所等）を設けるように配慮する。</li> <li>◎男性の哺乳びんでの授乳にも配慮し、内部の設備配置等の状況が分かるよう表示する。</li> </ul>	

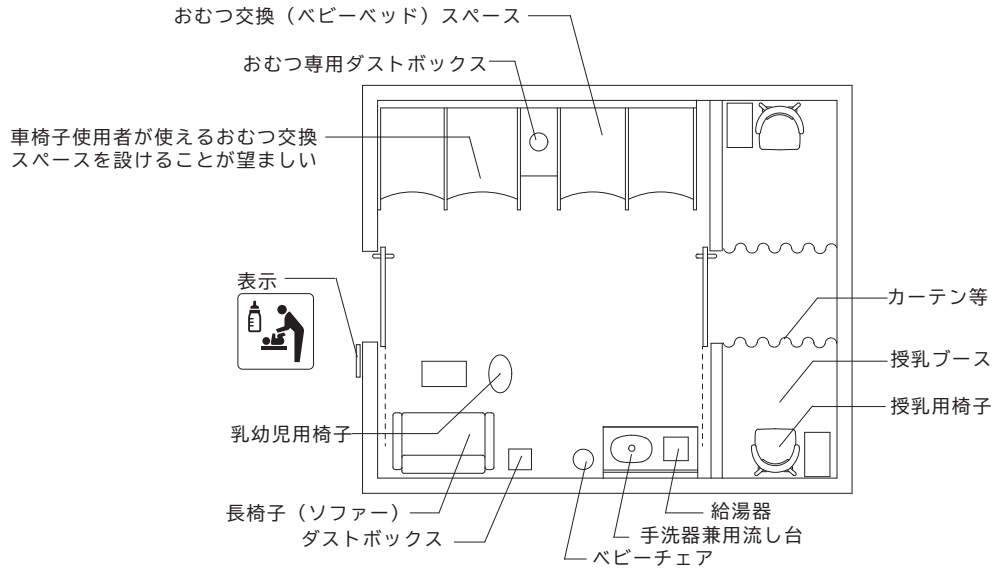
(ベビーチェア、ベビーベッド)

ベビーチェア	◎ベビーチェア等乳幼児を座らせることができる設備を設けた便房を、複数（男子用及び女子用の区別があるときは、それぞれに複数）設ける。	
ベビーベッド	◎ベビーベッドの付近には荷物置場を設ける。 ◎立位姿勢でのおむつ交換、排泄前後の着脱衣用の着替え台を設置する。 ◎車椅子利用者等の利用の重複に配慮して、車椅子利用者用便房内には設置しない。	
その他の注意事項	◎子育て支援環境の整備に配慮した設備を有する便所では、ベビーカーと共に入ることができる大きさの便房を設ける。	

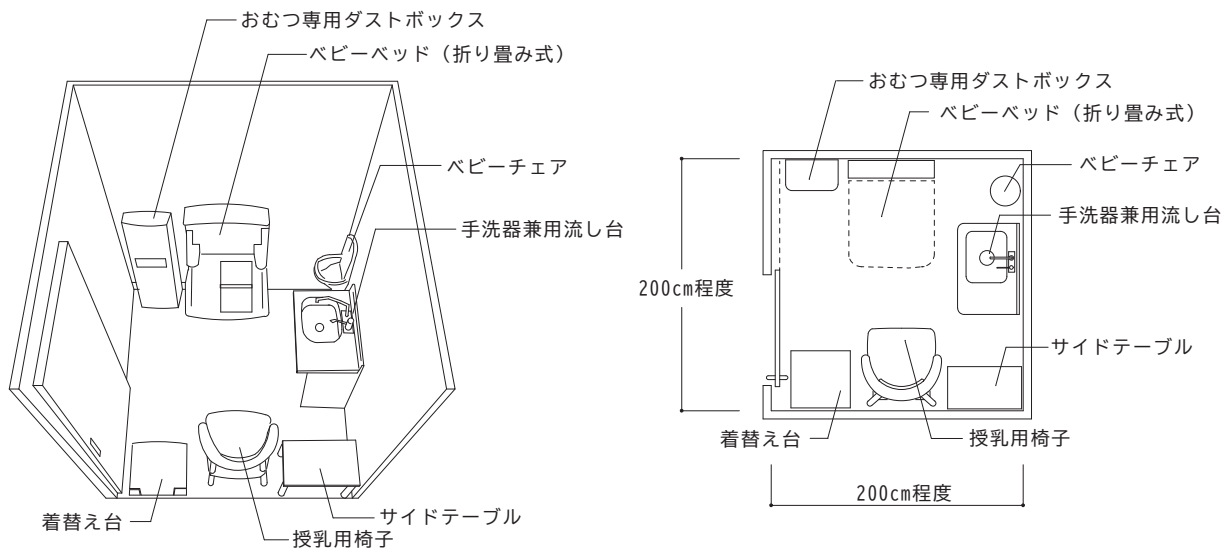
(その他)

	☆発達障害のある子どもへ配慮し、カームダウン・クールダウン室やカームダウン・クールダウンスペースを設置し、付近にピクトを設置する。	→資料編 P2-17 参照
--	---	------------------

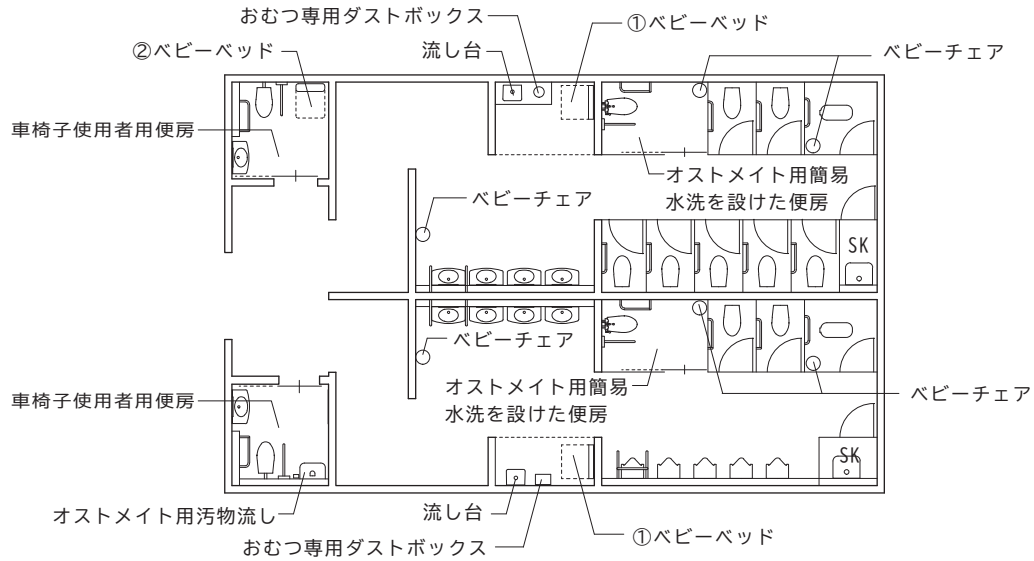
## 【図21-1】授乳室（複数利用）の配置例



## 【図21-2】授乳室（個人利用）の配置例



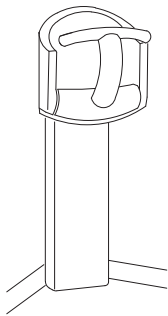
【図21-3】 ベビーチェア・ベビーベッドのレイアウト例



①ベビーベッドを便房以外に設ける場合  
便所の混み具合に左右されずに、ベビーベッドを使用することができるため、乳幼児を連れた者の利用が特に多い施設については有効である。

②ベビーベッドを車椅子使用者用便房内に設ける場合  
ベビーチェアごと中に入れることができ、ベビーベッドが使用できる。なお、車椅子使用者が正面から便器へアプローチする際や、ドアへ接近する際に、ベビーベッドが支障とならないよう配慮する。

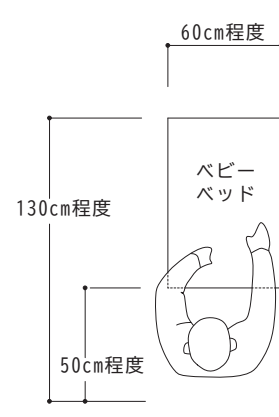
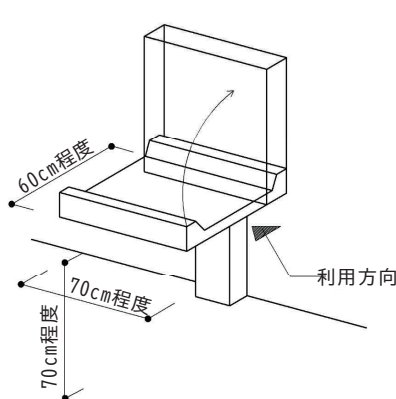
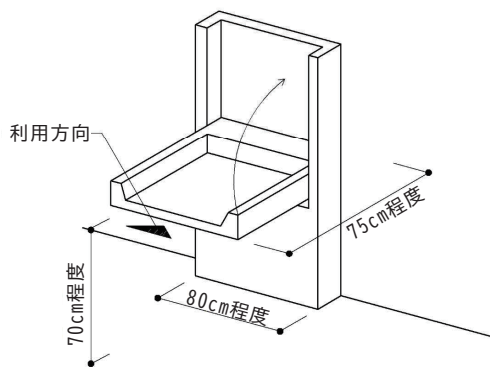
【図21-4】 ベビーチェアの例



【図21-5】 ベビーベッドの例

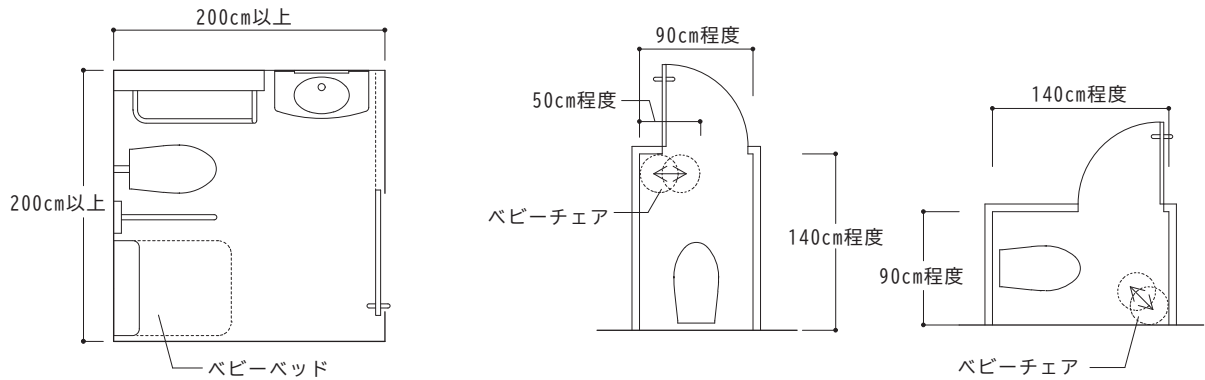
■ 壁・床取付け方式

■ 壁取付け方式

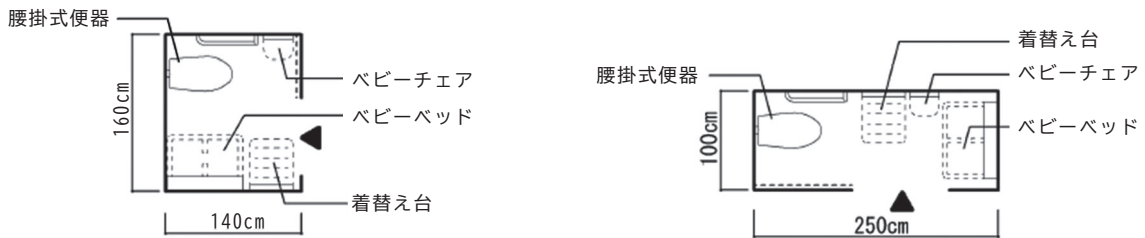


【図21-6】 便房内にはベビーベッド、ベビーチェアを設ける例

■車椅子使用者用便房内に設ける場合    ■一般便房内に設ける場合



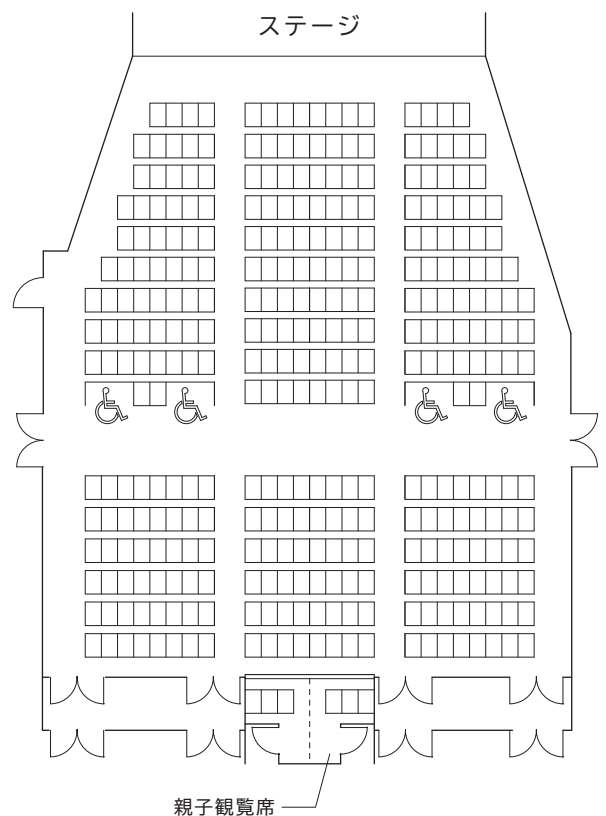
■子育て支援設備を設けた便房の例（ベビーカーと共に入ることができる寸法）



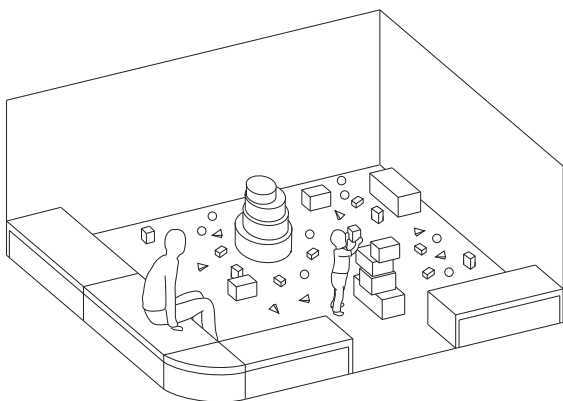
【図21-7】 表示例



【図21-9】 親子観覧席の設置例



【図21-8】 プレイルームのレイアウト例





## 22 自転車等駐車場

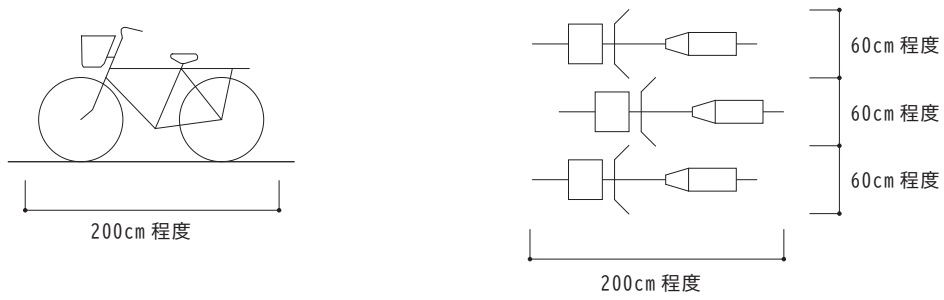
### 【基本的考え方】

自転車利用者の動線に考慮した位置に、自転車等駐車施設を設け、自転車等の利用者が安全かつ容易に利用できる構造とする。松葉杖（まつばづえ）使用者や高齢者、子供の自転車利用や子供を乗せた自転車利用者もいるので、自転車駐車場のアプローチや自転車の入出庫の方法に配慮する。

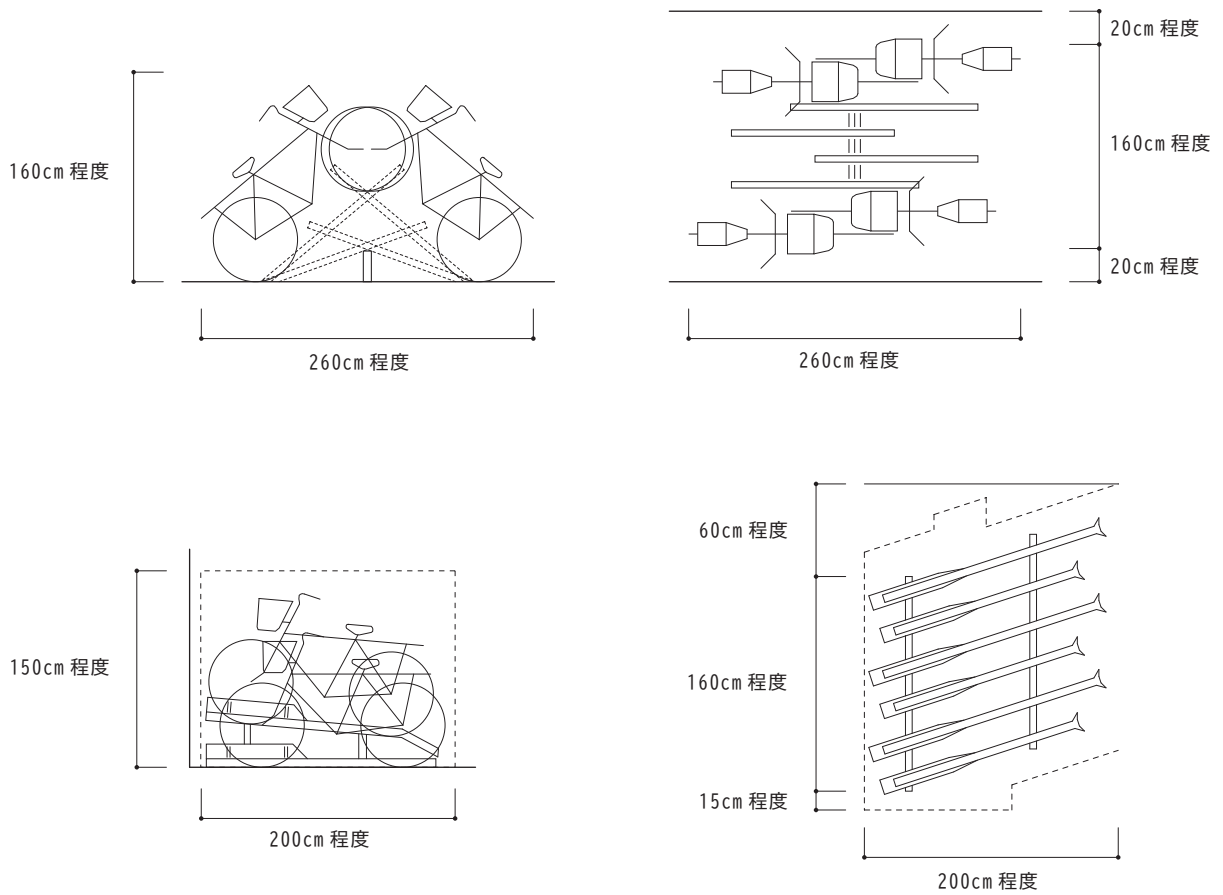
### ■望ましい整備 凡例：◎都と同等望ましい整備 ☆区で追加した望ましい整備

構造等	<ul style="list-style-type: none"> <li>☆出入口は、車の通行等を考慮して安全な位置に設ける。</li> <li>☆自転車の入出庫は、入出が容易な構造とする。</li> <li>☆自転車の駐車方法は、平置式とする。ただし、誘導員を置き、出し入れについて介助することができる場合は、この限りでない。</li> <li>☆照明設備を設ける。</li> <li>☆場内の見通しがきくようにする。</li> <li>☆場内の分かりやすい位置に案内板等を設ける。</li> <li>☆自転車駐車場と道等の間に高低差がある場合には傾斜路を設け、傾斜路の勾配は、「9 敷地内の通路（屋外）」を参照する。</li> <li>☆勾配がきつい傾斜路の場合は、自転車用搬送コンベアーを設ける。</li> <li>☆自転車等駐車場ということが分かるように文字や図記号（ピクトグラム）による表示をする。</li> </ul>	<ul style="list-style-type: none"> <li>→【図 22-1】</li> <li>【図 22-2】</li>   <li>→【図 22-3】</li> </ul>

【図 22-1】 平面で駐輪する場合の目安



【図 22-2】 平置式ラックの例



【図 22-3】 表示例



自転車



自転車駐車場



レンタサイクル  
シェアサイクル

# 23 プール

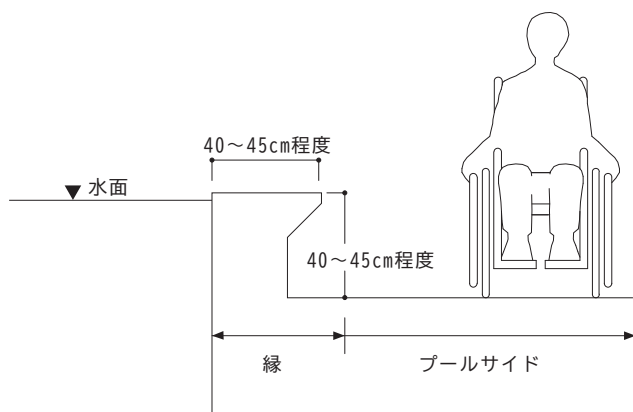
## 【基本的考え方】

プールは子供から高齢者まで様々な人が泳いだり、身体を動かしたり、水に親しめる、あるいは機能回復、健康増進のために利用する施設である。多くの人が利用できるよう、建築物の出入口から更衣室、シャワー室、便所を含め、プールに入るまでの動線を確保し、配慮する。

### ■望ましい整備 凡例：◎都と同等望ましい整備 ☆区で追加した望ましい整備

床面	<p>《段差》</p> <p>☆出入口から水槽までの床面には、段差その他の障害物を設けない。やむを得ず段差を設ける場合は「5 傾斜路（屋内に設けるもの）」に定める傾斜路を併設する。</p> <p>《仕上げ》</p> <p>☆プール内やプールサイドは濡れても滑りにくく、かつ体を傷付けない材質を選択する。</p> <p>☆水はけを良くするよう排水溝を設置し、排水口の位置は動線を避ける。</p>	
手すり	<p>☆周囲の壁面、通路、足洗い槽等に連続して手すりを設ける。</p> <p>☆水飲み水栓はそれぞれ1以上に、手すりを設ける。</p> <p>☆手すりは「29 手すり」を参照する。</p>	
プール周縁部の工夫	<p>☆プールの周縁部には、両側に手すりを設置した階段を設ける。階段の表面は平坦で滑りにくい仕上げとする。</p> <p>☆プールの周縁部に、車椅子から移乗できる部分を設ける。その際、水面と水槽周縁は同レベルになるようにし、その外側のプールサイドのレベルを低くする。高低差を車椅子の座面高さ40～45cmと同程度にすると、車椅子使用者が利用しやすくなる。</p> <p>☆プールの周縁部には、両側に手すりを設置した傾斜路を設ける。</p> <p>☆車椅子使用者等がプールに入ることのできるリフトを設置する。</p>	→【図 23-1】
設備	<p>☆プールに附属する部屋や設備はだれもが利用しやすいよう配慮する。</p> <p>☆車椅子使用者が利用可能な水飲み水栓を1以上設け、その下部に高さ65cm程度、奥行き55cm程度の膝や足先が入るスペースを設ける。ただし、車椅子使用者が利用可能な配慮がしてある場合はこの限りでない。</p> <p>☆プールの床を調節可能にして水深を調節できるようにする。</p> <p>☆プールに採暖室又はジャグジーを設ける。</p> <p>☆強制シャワーは微温水とする。</p>	
その他	<p>☆更衣室、シャワー、便所等は連続的に計画し、円滑に利用できるよう案内表示し、点字表示を併記する。また、音声誘導をする。</p> <p>☆必要に応じて危険を知らせるための設備（発泡装置等）をプール内に設ける。</p> <p>☆車椅子利用者も利用できるよう、プールの底面を一部スロープ式とし、一般の更衣室とは別に親子更衣室を男女別に設ける。</p>	

【図23-1】 プールサイドとプール縁



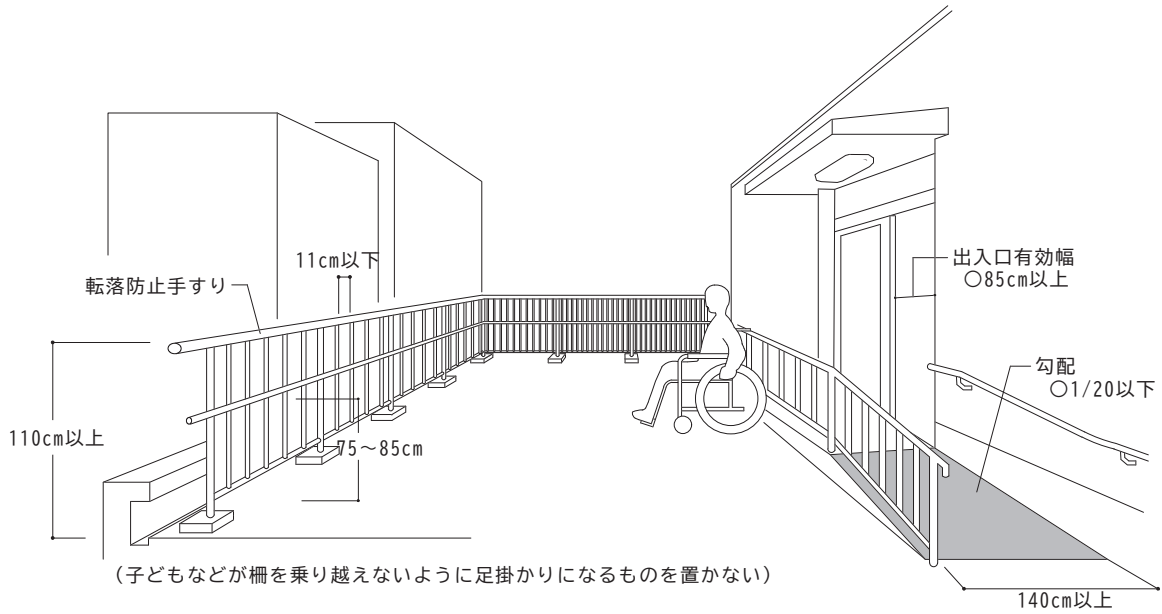
## 24 屋上・バルコニー

### 【基本的考え方】

屋上・バルコニーは生活上うるおいの場であり、避難上有効な場所でもあることから、車椅子使用者等を含め全ての人の利用を配慮したものとする。また、屋上、バルコニーは利用居室等に該当するため、そこまでの経路を移動等円滑化経路等として整備する必要がある。

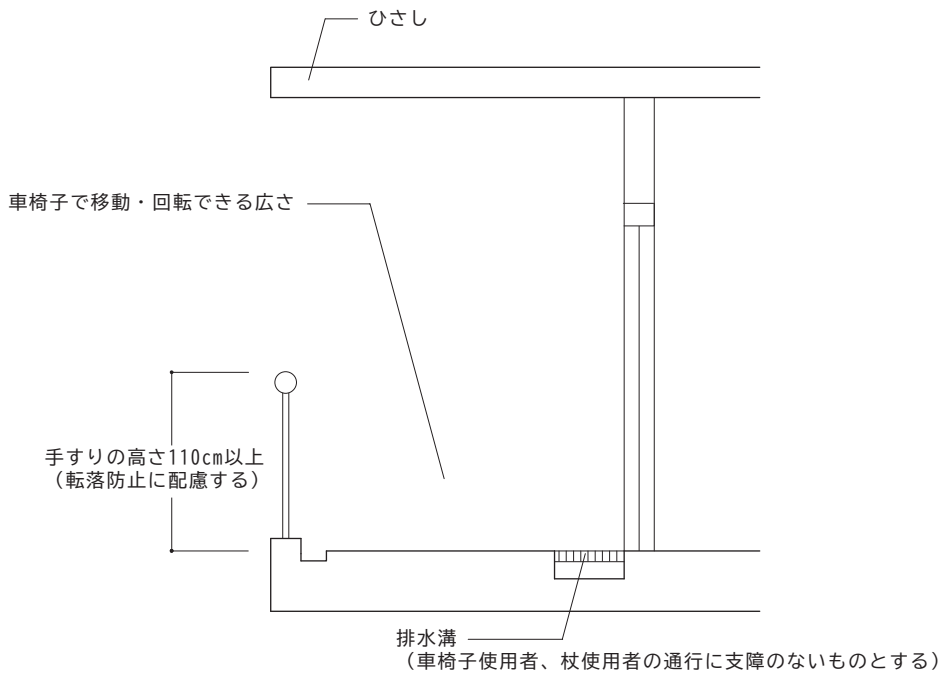
■必要な整備		凡例：・都と同等の整備	*区で追加した整備
床面	<p>《表面》</p> <ul style="list-style-type: none"> <li>床の表面は濡れても滑りにくい仕上げとする。</li> </ul> <p>《段差》</p> <ul style="list-style-type: none"> <li>通行動線上には段差を設けない。段差が生じる場合は、すりつけ、傾斜路を設けるなど車椅子使用者が円滑に通行できるものとする。</li> </ul>		→【図 24-1】
スペース	<ul style="list-style-type: none"> <li>車椅子で移動・回転できるスペース（直径 150cm の円が内接する程度）を確保する。</li> </ul>		→【図 24-2】
手すり	<ul style="list-style-type: none"> <li>転落防止用の手すり（足掛かりから高さ 110cm 以上）の他、転落防止に十分配慮したうえで誘導用の手すりを設ける。</li> <li>*手すりは「29 手すり」の項目を参照する。</li> <li>転落防止用の手すりの足元周辺には、子供が踏み台の代わりにできるようなものを設けない。</li> </ul>		→【図 24-1】
屋根・ひさし	<ul style="list-style-type: none"> <li>屋上への出入口及びバルコニーには屋根又はひさしを設ける。</li> </ul>		→【図 24-2】

【図24-1】 屋上の整備例



【図24-2】 出入口の雨水処理

■排水溝を設けた場合



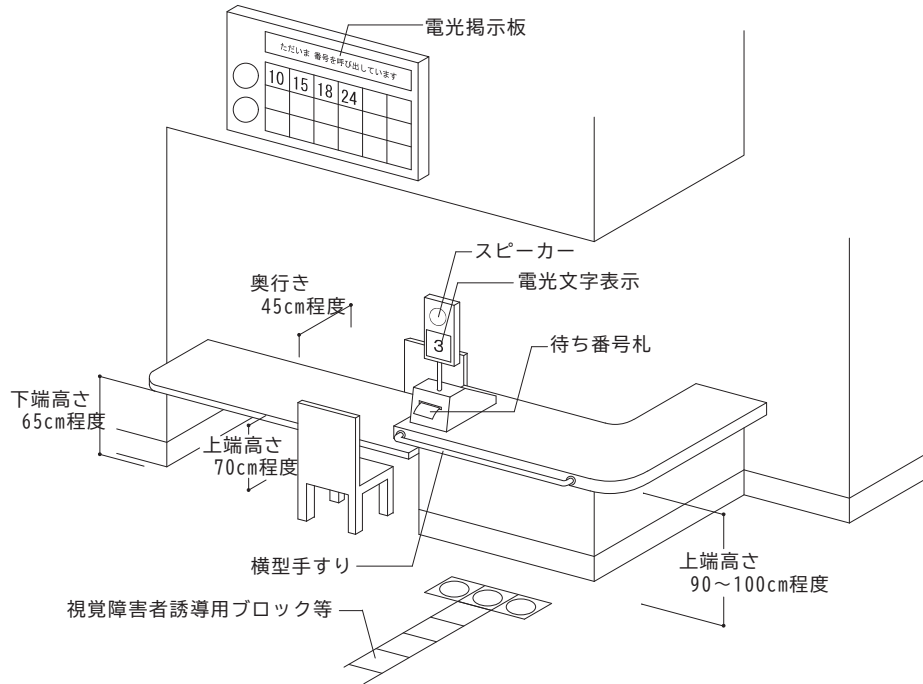
## 25 カウンター・記載台

### 【基本的考え方】

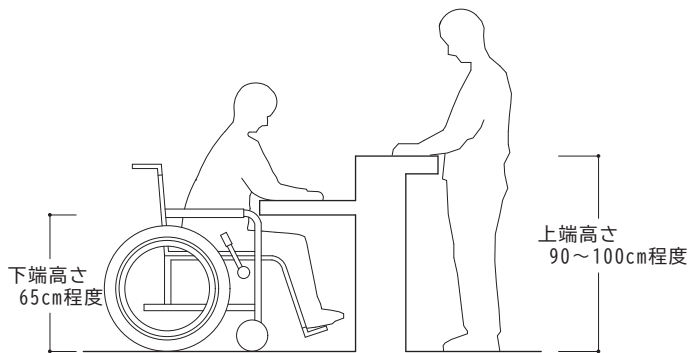
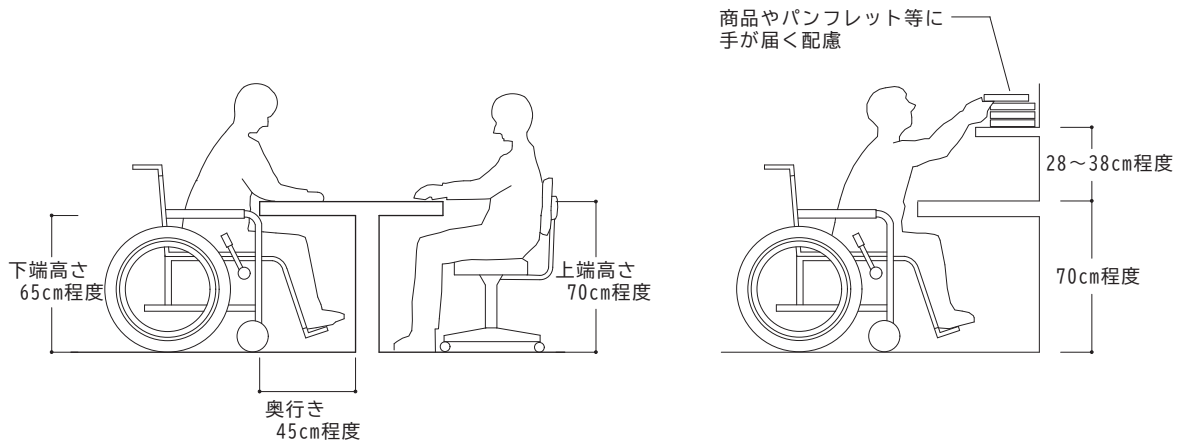
カウンター・記載台は、物品の受け渡し、筆記や対話による応対などの内容に応じて仕様を検討し、高齢者、障害者等を含む全ての人が使用しやすい形状、配置に配慮する。

■必要な整備	凡例：・都と同等の整備	*区で追加した整備
高さ	<ul style="list-style-type: none"> <li>・車椅子使用者が利用できるカウンターを設け、カウンター下部には車椅子使用者のひざが入るように、高さ 65cm 程度、奥行き 45cm 程度のスペースを設ける。また、机上面の高さは 70cm 程度とする。</li> <li>・車椅子使用者用以外のカウンターは使用目的に応じて高さを配慮する。 (例) 椅子を使用する場合：机上面高さ 70～80cm 程度 立位で使用する場合：机上面高さ 90～100cm 程度</li> <li>・杖使用者用に椅子を設け、杖を立てかける場所を設ける。</li> </ul>	<p>→【図 25-1】 【図 25-2】</p> <p>→【図 25-1】</p> <p>→【図 25-3】</p>
スペース	<ul style="list-style-type: none"> <li>・車椅子使用者が接近できるように、カウンター等の前面に車椅子使用者が回転できる十分なスペース（150cm 角以上）を確保する。</li> </ul>	
手すり	<ul style="list-style-type: none"> <li>・立位で使用するカウンター等は、体の支えとなるように台を固定し、また必要に応じて支えのための手すりを設ける。</li> </ul>	→【図 25-1】
呼出し カウンター	<ul style="list-style-type: none"> <li>・官公署、銀行、病院等で呼出しを行うカウンターでは、音声による案内のほか、聴覚障害者や高齢者等の利用に配慮して、電光掲示板等を併せて設置する。</li> <li>・赤い光の電光表示は、弱視者や色弱者には見えにくいことがあるため、色相に配慮している機器を導入する。</li> <li>・施設用途や必要性を考慮した上で必要に応じ、聴覚障害者等への情報伝達のため、室内信号装置を設置する、又は室内信号装置の受信機を貸し出す。</li> </ul>	→【図 25-1】
筆談用具等	<ul style="list-style-type: none"> <li>・筆談用のメモ用紙やホワイトボード等を準備して、聴覚障害者等とのコミュニケーションに配慮する。</li> <li>・見やすく分かりやすい位置に、筆談用具等がある旨の表示をする。</li> <li>・障害者や外国人等とのコミュニケーションを円滑に行えるよう、ICT 機器の活用も有効である。</li> </ul>	
乳幼児への 配慮	<ul style="list-style-type: none"> <li>・小さな子供を連れた利用者がスムーズに書類に記入できるように、記載台の付近にベビーチェアやプレイコーナーを設置することが望ましい。</li> </ul>	

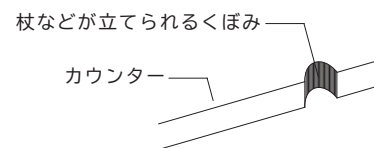
【図25-1】カウンターの整備例



【図25-2】カウンターの基本寸法



【図25-3】カウンターにくぼみを付けた例





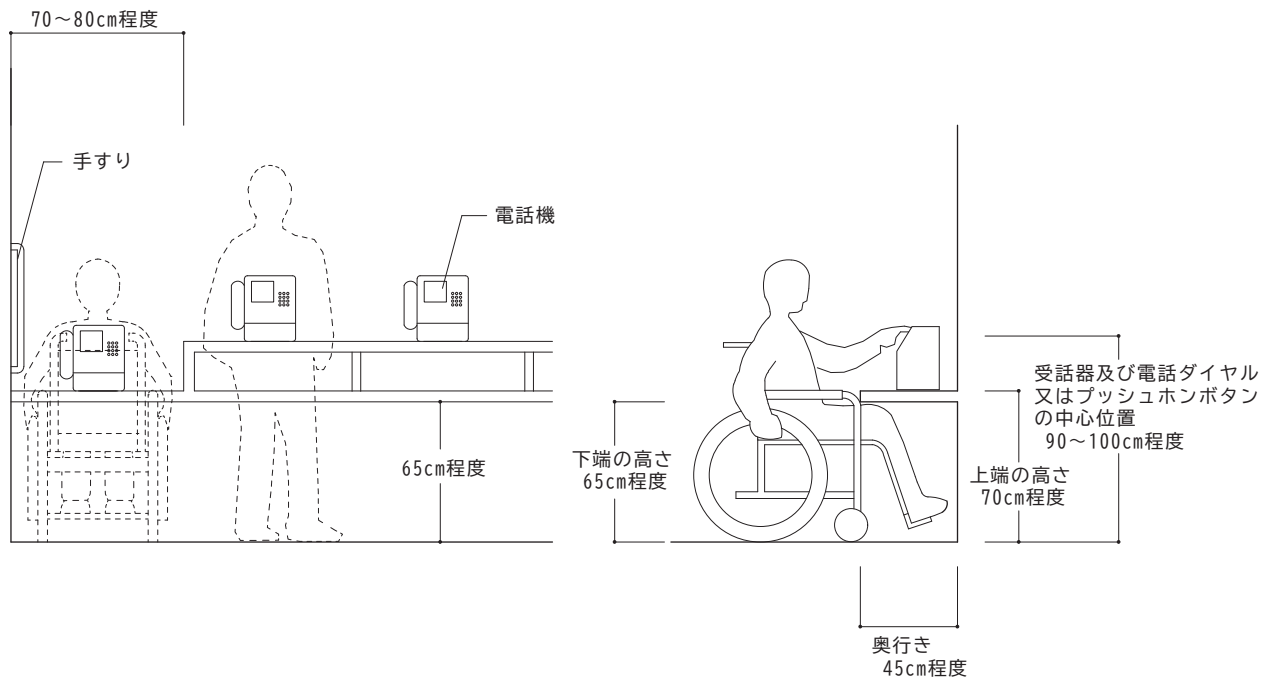
## 26 公衆電話

### 【基本的考え方】

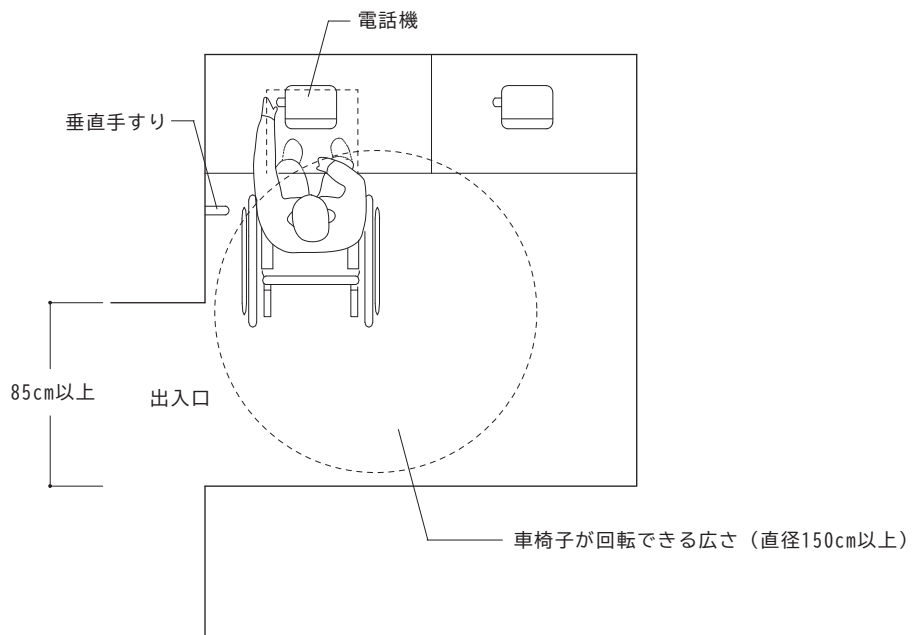
車椅子使用者、視覚障害者、聴覚障害者及び高齢者等全ての人が利用することができる公衆電話を、玄関ホールなどの分かりやすい場所に設置する。

■必要な整備		凡例：・都と同等の整備	*区で追加した整備
電話台	<ul style="list-style-type: none"> <li>・車椅子使用者の利用する電話台の高さは70cm程度とし、下部に車椅子のフットサポート及びひざが入るよう、高さ65cm程度、奥行き45cm程度のスペースを確保する。</li> <li>・車椅子使用者が硬貨投入口に手が届き、楽な姿勢で操作できるように、受話器及び電話ダイヤル又はプッシュホンボタンの中心の高さは、90～100cm程度とする。</li> <li>・電話番号の検索、メモ等に支障がないよう、照明に配慮し、必要に応じ、手元灯を設置する。</li> <li>・パーソナルコンピューターを置く場所を設ける。</li> </ul>		→【図 26-1】
電話機等	<ul style="list-style-type: none"> <li>・視覚障害者用ダイヤル、聴覚障害者用音量増幅装置付受話器、及び上肢の巧緻障害用プッシュホン式等の電話機を設置する。</li> <li>・聴覚障害者、言語障害者のためのファクシミリを設置する。</li> <li>・通信モデム端子を有する公衆電話を設置する。</li> </ul>		
周囲	<ul style="list-style-type: none"> <li>・周囲に、車椅子使用者が近づけるような十分なスペースを確保する。</li> </ul>		→【図 26-2】
手すり等	<ul style="list-style-type: none"> <li>・杖使用者など歩行困難者のため、体を支える手すり又は壁面を設置し、杖を立てかける場所を設ける。</li> <li>・手すりは「29 手すり」を参照する。</li> </ul>		
標示	<ul style="list-style-type: none"> <li>・障害者の利用を配慮した機能を持つ電話機を設置した場合には、見やすい場所にその旨を表示する。</li> </ul>		

【図26-1】電話台等の基本寸法



【図26-2】電話台周辺の整備例



## 27 自動販売機・水飲み器・現金自動預払機等

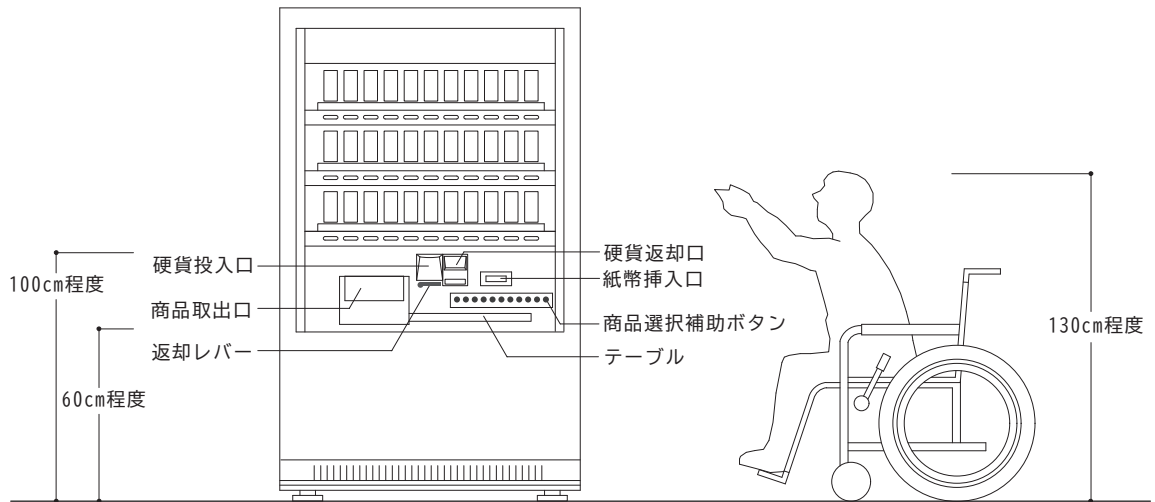
### 【基本的考え方】

自動販売機・水飲み器・現金自動預払機等はできるだけ設計段階で設置位置を計画し、高齢者、障害者等を含む全ての人が使用しやすい形状とするとともに、通行の支障とならないよう配慮する。

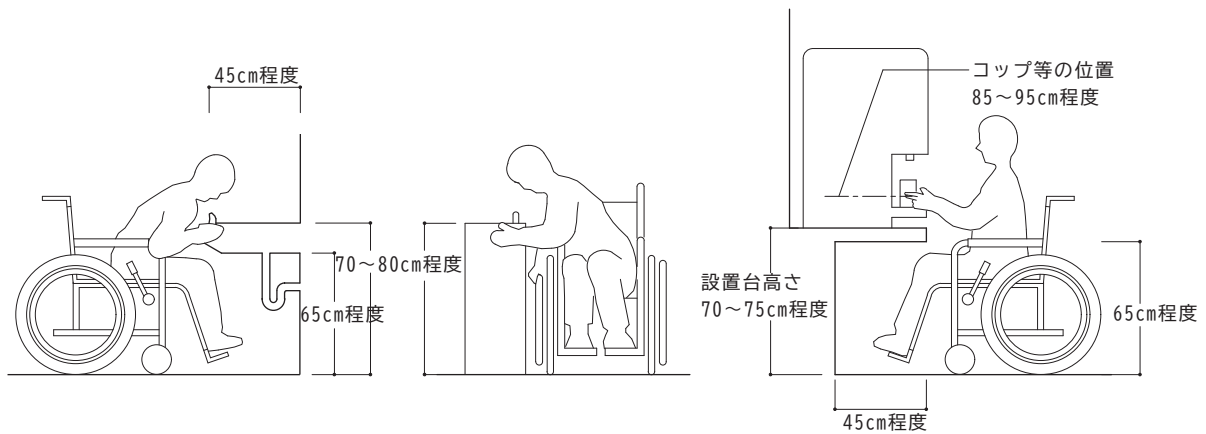
■必要な整備	凡例：・都と同等の整備	*区で追加した整備
自動販売機	<ul style="list-style-type: none"> <li>・転倒防止金物により壁や床に固定する。</li> <li>・車椅子使用者が接近できるようなスペースを確保する。水平部分は150cm角以上のスペースとする。</li> <li>・金銭投入口、操作ボタン及び取り出し口等がそれぞれ60～100cm程度の範囲に収まるものを設置する。</li> <li>*金銭投入口、操作ボタン及び取出口は、操作しやすい形状とする。</li> <li>・自動販売機の下部に車椅子のフットサポートが入る空間を設ける。</li> <li>・操作ボタンには、品目、金額等を点字で表示する。</li> <li>*タッチパネル方式の自動販売機は、視覚障害者にとって分かりづらいため、テンキーをつけるなど、視覚障害者が支障なく利用できるよう配慮する。</li> <li>・自動販売機のボタンや操作方法の表示は、大きめの文字を用いる、漢字以外に平仮名を併記する等、高齢者、障害者等にわかりやすいデザインとし、照明等に配慮したものとする。</li> <li>・金銭投入口は、硬貨を複数枚同時に入れることができるものとする。</li> <li>・金銭投入口・カード投入口等は、周囲と色の明度、色相又は彩度の差がある縁取りなどにより識別しやすいものとする。</li> </ul>	→【図 27-1】
水飲み器	<ul style="list-style-type: none"> <li>・水飲み器の型式は壁掛式とするなどにより下部に車椅子使用者のひざが入るスペースを確保する。</li> <li>・壁から突出している水飲み器は、視覚障害者にとって衝突の危険があるので、アルコーブを設け、その中に設置する。</li> <li>・水飲み器の周辺には、車椅子使用者が接近できる水平部分を確保する。</li> <li>・水平部分は、間口150cm以上、奥行き150cm以上のスペースとする。</li> <li>・車椅子使用者用に周囲に十分なスペースを確保する。</li> <li>・飲み口は、高さ70～80cm程度とする。</li> <li>・飲み口は、上向きとする。</li> <li>・給水栓は、光電管式、ボタン又はレバー式とし、足踏み式のもの手動式のもの併設する。なお、使用の始めに勢いよく水がでないよう給水栓を調節する。</li> <li>・給水量の調節ができるものとする。</li> <li>・杖をたてかける場所、フック等又は椅子を設置する。</li> </ul>	→【図 27-2】 【図 27-3】
		→【図 27-2】 【図 27-3】

現金自動 預払機 (ATM)	<ul style="list-style-type: none"> <li>*現金自動預払機を設置する場合、全てを高齢者、障害者等の利用しやすい機種とすることが望ましい。それが困難な場合には、少なくとも1以上を高齢者、障害者の利用しやすい機種とする。</li> <li>*高齢者、障害者等の利用しやすい現金自動預払機は、通行上支障がある場合を除き、主要な出入口若しくはその室の出入口に一番近い位置に設ける。</li> <li>*車椅子使用者が接近できるスペースを確保し、車椅子で利用できる高さに操作盤を設ける。現金自動預払機の下部には車椅子使用者の膝が入る空間を設ける。</li> <li>*機械の操作はボタン式又はパネル式とボタン式の併用とし、ボタンの近くに点字表示をする。また、操作内容を音声で誘導する（ハンドセット電話機、イヤホン等）。</li> <li>*高齢者、障害者等の利用しやすい現金自動預払機を設置する場合は、主要な出入口若しくはその室の出入口付近にその旨を表示する。</li> <li>*主要な出入口若しくはその室の出入口から、高齢者、障害者等の利用しやすい現金自動預払機のうち、少なくとも1台の現金自動預払機まで、視覚障害者誘導用ブロックを敷設する。</li> </ul>	→【図 27-4】
----------------------	---	-----------

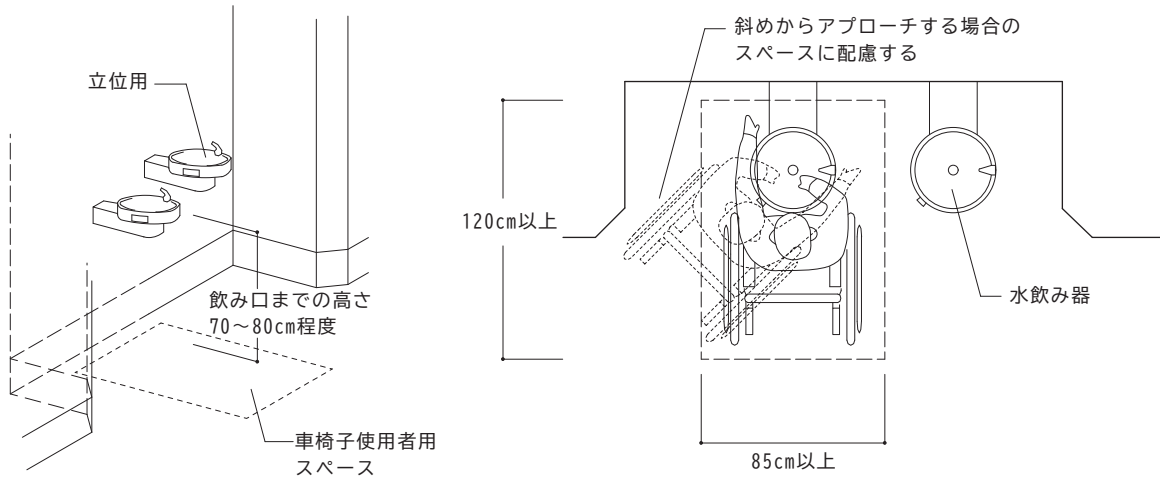
【図27-1】自動販売機の例



【図27-2】水飲み器の基本寸法

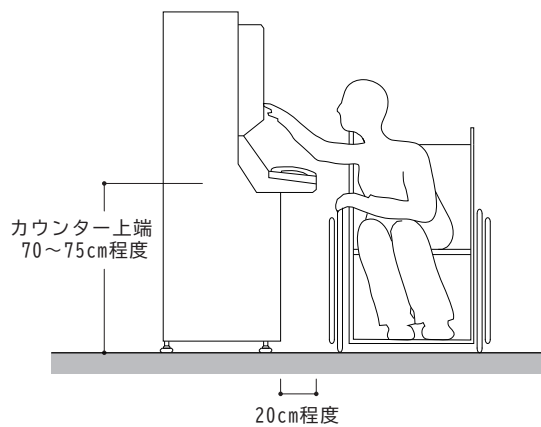


【図27-3】 高さが異なる水飲み器の例

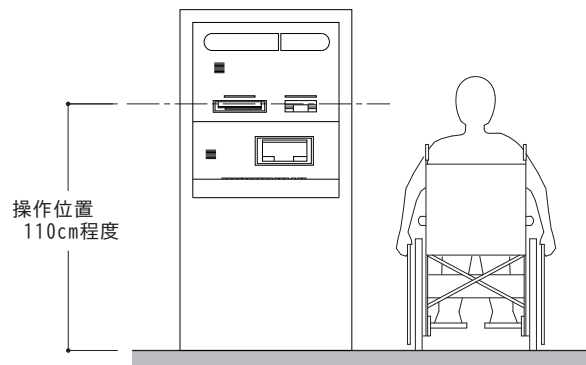


【図27-4】 現金自動預払機(ATM)の例

■断面図



■立面図



# 28 コンセント・スイッチ類

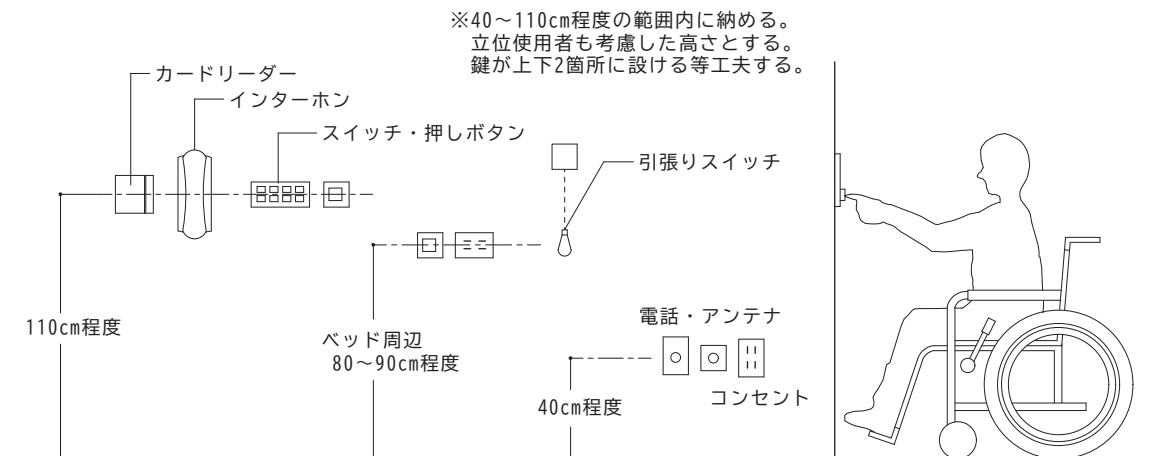
**【基本的考え方】**  
 建築物内の主要なコンセント・スイッチ類は、車椅子使用者と立位の歩行困難者等の両者に対応できるような位置に設け、視覚障害者を含むだれもが使用しやすい形状とする。

■必要な整備	凡例：・都と同等の整備	*区で追加した整備
高さ・形状	<ul style="list-style-type: none"> <li>・コンセント、スイッチ類は、中心の高さが床上 40～110cm の間に設置する。施設の使用など使い勝手によっては 40cm 以下とすることができる。</li> <li>・ベッド周辺に設置するコンセント・スイッチ類は、中心の高さが床上 80～90cm 程度に設置する。</li> <li>・インターホンは、受話器及び操作部の中心の高さが床上 110cm 程度となるよう設置する。</li> <li>・側面に壁がある場合、車椅子での寄りつきを考慮して、空きを 40cm 以上確保する。</li> <li>・スイッチ、ボタンなどは、大型で操作が容易なタンブラースイッチなどを設置する。</li> <li>・操作方法やオン・オフの状態が分かりやすいものとする。</li> <li>・同一用途のスイッチ類は施設内で統一したデザインとする。</li> <li>・コンセント・スイッチ類は、周囲の色との対比を明確にし、認識しやすいものとする。</li> </ul>	
標示	<ul style="list-style-type: none"> <li>・必要に応じて点字表示し、文字情報（墨字）を併記する。</li> <li>・文字等の浮き彫りや図記号（ピクトグラム）によりスイッチの機能を簡単に説明する。</li> </ul>	

→【図 28-1】

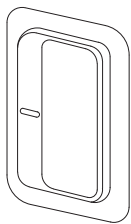
→【図 28-2】

## 【図28-1】コンセント、スイッチの高さの例



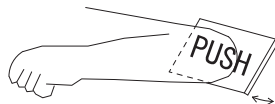
## 【図28-2】大型スイッチの例

### ■タンブラースイッチ



スイッチの位置が分かりやすい  
パイロットスイッチ付き

### ■プッシュスイッチ





# 29 手すり

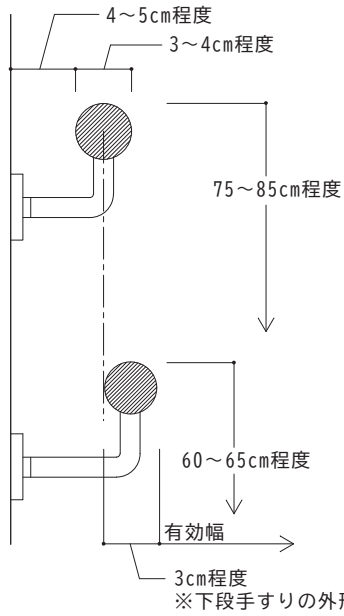
## 【基本的考え方】

手すりは、高齢者、障害者等の誘導、落下防止、移乗動作の補助等について有効な設備であり、目的に応じた形状、大きさ、材質、取り付け位置、寸法で堅固に設置する。

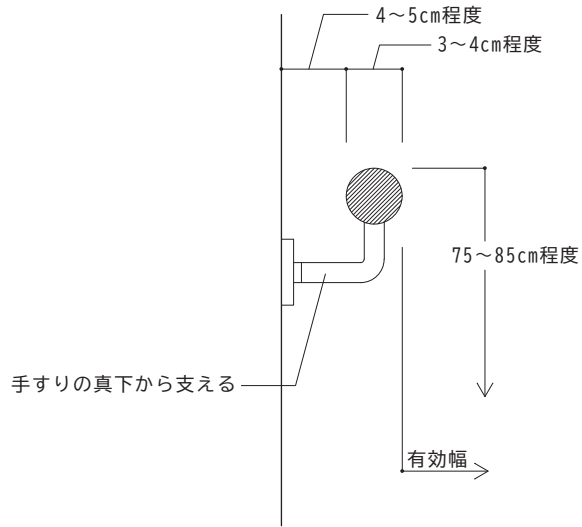
■必要な整備	凡例：・都と同等の整備	*区で追加した整備
種別	<ul style="list-style-type: none"> <li>手すり（廊下、階段、傾斜路など）の取り付け高さは、1段の場合は75～85cm程度、2段の場合は60～65cm程度及び75～85cm程度とし、誘導を考慮して連続して設ける。</li> <li>移乗等動作補助用手すり（便所、浴室、更衣室、洗面所など）は動作に応じて、水平・垂直型の手すりを設ける。</li> </ul>	→【図 29-1】 【図 29-2】
形状	<ul style="list-style-type: none"> <li>外径3～4cm程度の円形又は楕円形とする。（下段にあっては3cm）</li> </ul>	→【図 29-1】
壁との関係	<ul style="list-style-type: none"> <li>壁との空きは、4～5cm程度とし、手すりの下側で支持する。また、2段手すりの場合は、下段手すりを上段手すりの半径の長さ分、上段の手すりより壁から離して設置する。</li> <li>手すりが取り付け壁の部分は、握りそこなって手が落ち込んだ場合を考慮して滑らかな仕上げとする。</li> </ul>	
端部	<ul style="list-style-type: none"> <li>端部は下方又は壁面方向に曲げ、危険な突き出しを作らない。</li> </ul>	→【図 29-3】
水平部分	<ul style="list-style-type: none"> <li>階段の手すり端部の水平部分は、降り口と踊り場は45cm以上、昇り口は30cm以上とする。</li> <li>傾斜路の手すり端部の水平部分は、45cm以上とする。</li> </ul>	→【図 29-4】 →【図 29-5】
材質	<ul style="list-style-type: none"> <li>手ざわり、耐久性、耐食性などを取付箇所に見合ったものとする。</li> <li>階段、傾斜路等の手すりは体重をかけたときに滑りにくいものとする。</li> <li>壁等周囲と識別しやすい色とする。</li> </ul>	
標示	<ul style="list-style-type: none"> <li>階段および傾斜路の手すりの点字表示は、現在位置及び上下階の情報等を、昇降以前の水平部分に表示、文字情報（墨字）を併記する。</li> <li>廊下等の手すりの端や曲がり角、階段及び傾斜路の手すりの終始端部等には現在位置や行き先情報等を点字で表示する。</li> <li>*主な部屋には、取っ手側壁面の高さ140cm程度の位置に室名、部屋番号等を点字や文字等の浮き彫りで表示する。また、部屋入口両側の手すりに、室名を点字と文字情報（墨字）で表示する。</li> </ul>	→【図 29-7】 →【図 29-6】 →点字での記載方法について日本点字図書館電話番号巻末参照 →世田谷区刊行「情報のUDガイドライン」P45参照
その他の注意事項	<ul style="list-style-type: none"> <li>*手すりは、原則として廊下・階段・傾斜路等の両側に設置する。</li> <li>高齢者や障害者等が主に利用する施設においては、玄関や廊下等にも連続して手すりを設ける。また、屋内にも手すりを設ける。</li> <li>視覚障害者の誘導が必要な施設では、手すりに加えて、音声案内装置の設置や施設の職員等による誘導を行う。</li> </ul>	

【図29-1】手すりの位置と形状

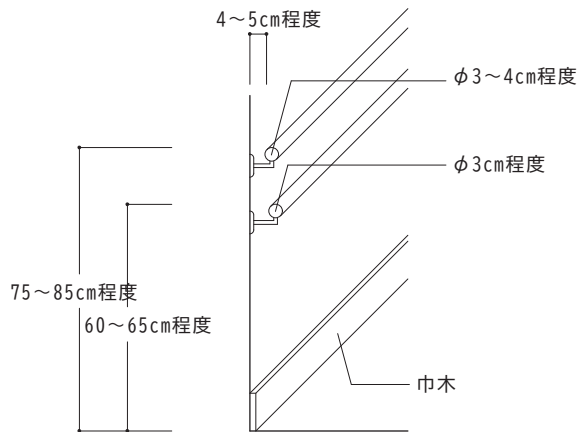
■ 2本の場合



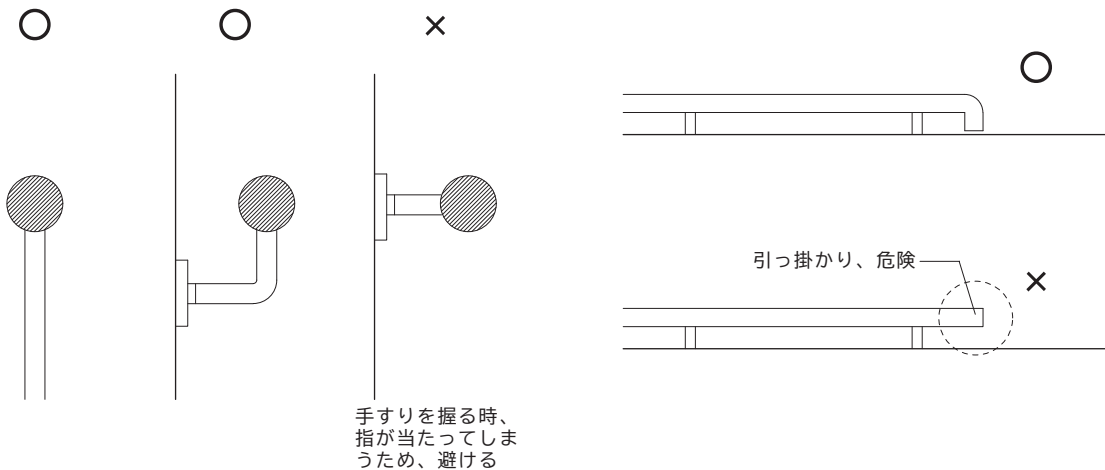
■ 1本の場合



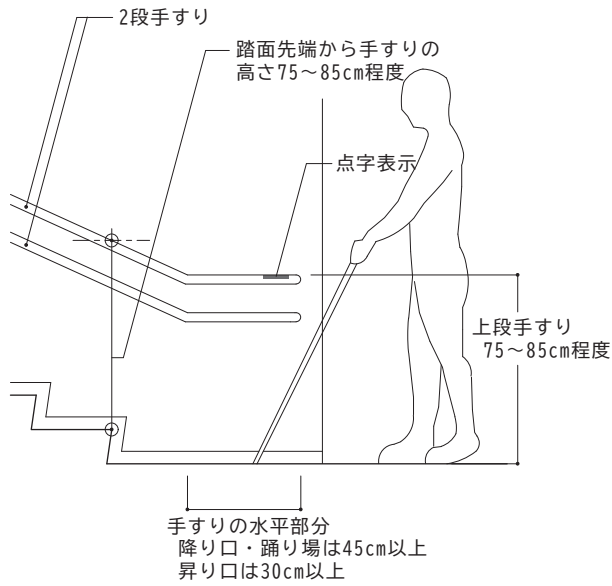
【図29-2】壁面の設置例



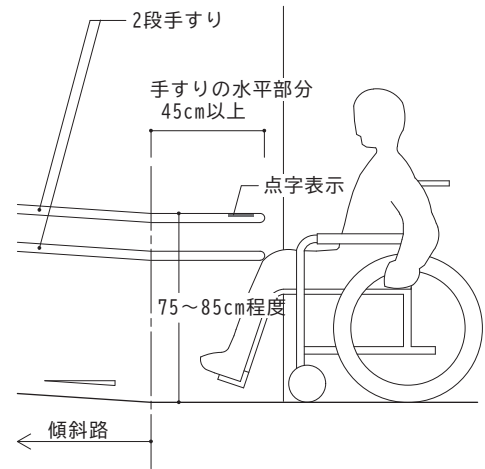
【図29-3】手すりの形状



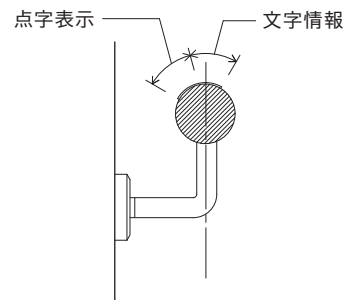
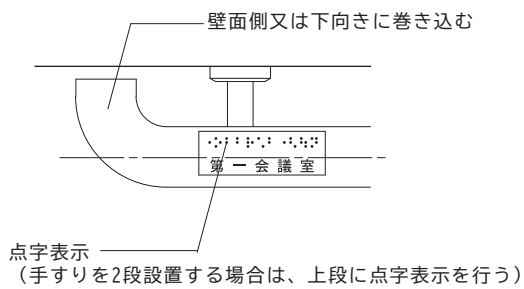
【図29-4】 階段の手すりの例



【図29-5】 傾斜路の手すりの例

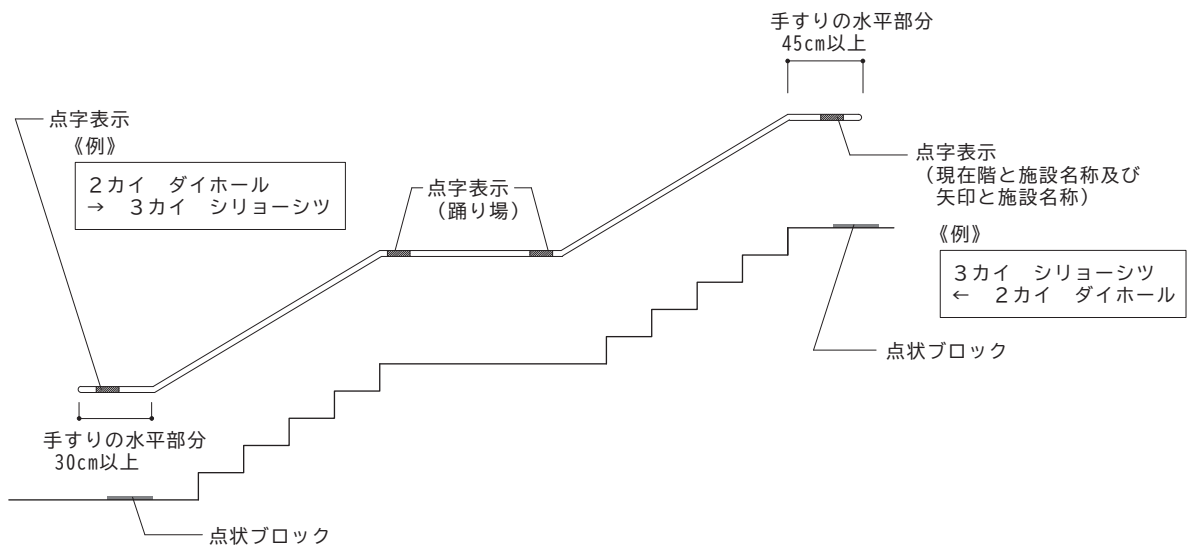


【図29-6】 手すりの端部と点字表示



※JIS T 0921参照

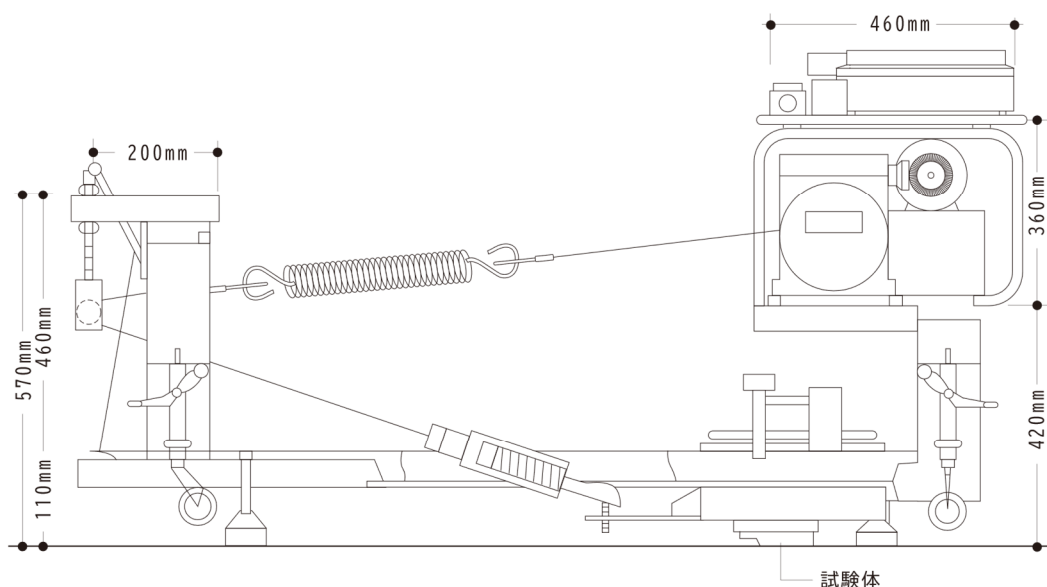
【図29-7】 階段手すりと点字表示取付け例





使用条件	<ul style="list-style-type: none"> <li>・履物の有無や種類、ほこりや、水分の付着の有無により滑りやすさは大きく異なるので、材料・仕上げの C.S.R 値等を確認するときは、床の使用時に想定される次の条件を考慮し、試験時の滑り片、試験片の表面状態を確認する。 <ul style="list-style-type: none"> <li>・下足（靴、運動靴、サンダル等）、上足（靴下・スリッパ等）又は素足</li> <li>・雨掛かり、ほこり・水分・油の有無等</li> </ul> </li> </ul>
滑りの差	<ul style="list-style-type: none"> <li>・突然滑り抵抗が変化すると滑ったりつまずいたりする危険が大きいため、同一の床において、滑り抵抗に大きな差がある材料の複合使用は避ける。</li> </ul>
留意事項	<ul style="list-style-type: none"> <li>・階段の滑りには、踏面だけでなく段鼻の滑りも大きく影響するため、滑りにくい段鼻材を選ぶ。</li> <li>・特に高齢者等にとっては、床を滑りにくくしすぎると、つまずき等の原因となることがある。</li> <li>・滑りに配慮した材料・仕上げを用いることとあわせて、水溜り等がでないよう、水はけ（水勾配の確保や床下地の不陸調整）にも留意する。</li> <li>・一般的に、素足で歩く可能性はあるが大量の水や石けん水などがかからない床では、素足より靴下の方が滑りやすい場合が多いことから、滑り片を靴下とした C.S.R 値で安全側に評価できる可能性が高い。</li> <li>・金属製の視覚障害者誘導用ブロックは、雨滴によりスリッパしやすいので、敷地内の通路や建築物の出入口等に使用する際には、滑りに配慮されたものを使用する等、十分配慮する。</li> <li>・グレーチングやマンホール蓋は雨滴によりスリッパしやすいので、敷地内の通路や建築物の出入口等に使用する際には、滑りに配慮されたものを使用する等、十分配慮する。</li> <li>・床の滑りは、歩行や清掃等に伴う摩耗や清掃状況により、竣工時の状況から変化することに留意して、清掃や適切なメンテナンスを行う。</li> </ul>

【図30-1】滑り試験機（0-Y・PSM）の概要



# 31 サイン

## 【基本的考え方】

サインには、案内板や誘導表示、位置サインなどがあり、初めて訪れる方には行きたい所の情報を得るためにとても重要である。視覚障害者、聴覚障害者、車椅子使用者、外国人、子供、高齢者等様々な利用者に配慮したサイン計画が必要であり、建築計画とサイン計画を一緒に考えることが重要である。多様な人に分かりやすいサインとは、直感的でシンプル、統一化、システム化されているサインであり、設置後、必要に応じて修正することも大切です。

### ■望ましい整備 凡例：◎都と同等望ましい整備 ☆区で追加した望ましい整備

配置	<p>☆世田谷区刊行「情報のUDガイドライン」4章参照。</p> <p>☆利用者の動線に沿って目立つ場所に設置する。</p> <p>☆入口や玄関ホールに総合案内板、エレベーターホールに各階案内板、フロア案内（各階の平面案内）を設置する。</p> <p>☆玄関から目的の場所までの経路の要所に、目的の場所の方向を確認できるよう、案内板やサインを設置する。</p>	→【図 11-2】 ～【図 11-4】
高さなど	<p>☆見る位置を想定し、車椅子からでも見やすい位置、高さに設置する。</p> <p>☆床から案内サインの中心までの高さは原則 135cm とする。</p> <p>☆通路や階段部分の天井、壁の上方に設置する誘導表示等は、下端が 180cm 以上の高さに設置し、突出する形態の場合は 210cm の空間を確保すること。</p> <p>☆点字表示や触知図は 140cm 程度の高さを中心とする。</p>	→JIS T 0921 資料編 P2-2、 2-3 参照 JIS T 0922 資料編 P2-4 ～2-6 参照
表示内容	<p>☆だれにでも分かるように、文字や図記号（ピクトグラム）、色分けにより、経路やゾーンの表示にも配慮する。</p> <p>☆子供や外国人にも分かるように、平仮名や英語を併記する。余裕があればハングル、中国語も併記する。</p> <p>☆JIS 規格があるものは、これを採用する。</p>	→【図 11-1】
文字・色	<p>☆遠くからでも認識しやすいように、サインの大きさ、文字や図と地の部分のコントラスト（明度差、色相差、彩度差）などを考慮する。</p> <p>☆書体は「UD フォント」を使用する。</p> <p>☆誘導表示の文字高は 80mm を基本として、サイン板の大きさによって変える。図記号（ピクトグラム）の凡例文の文字高は 9mm とし、英語やハングル、中国語は大文字の高さで日本語の 3/4 程度とする。</p> <p>☆色の識別が困難な方へ配慮し、文字や図記号（ピクトグラム）を併記し、色だけに頼らないサインとする。</p> <p>☆色の組み合わせは、白黒でコピーしても内容を識別できるか確認する。</p> <p>☆パステル調の組み合わせは避け、はっきりした色同士かはっきりした色とパステル調を対比させる。</p>	→【図 31-1】

<p>入口 (玄関)</p>	<p>☆入口(玄関)付近のすぐ分かる位置にエレベーターやフロア案内(各階にどのような施設があるか)、便所の位置や機能を明示した案内板等を設ける。</p> <p>☆複合施設や大規模な建物では、サインだけでなく、受付や案内所を玄関から見える位置に設ける。</p> <p>☆エレベーターの位置は、入口(玄関)から簡単に分かる位置に配置する。</p> <p>☆案内所で行き先がうまく伝わらない場合は、同行するような配慮をする。</p>
<p>エレベーター 一前</p>	<p>☆階の表示を分かりやすい位置に設置する。</p> <p>☆各階案内板とフロア案内(各階にどのような施設があるか)をエレベーターから降りてすぐに見える位置に設置する。</p>
<p>便所</p>	<p>☆入口の総合案内板等には、各階の便所の機能を図記号(ピクトグラム)等で明示し、各階のフロア案内にも同様に位置、機能を表示する。</p> <p>☆便所入口に、便所内の便所の位置や機能が分かるように配置図等に図記号(ピクトグラム)等を表示する。</p> <p>☆便所の扉に機能を図記号(ピクトグラム)等を表示する。</p>
<p>その他</p>	<p>☆視覚情報と音声案内を併用する。</p> <p>☆サイン計画を考えながら建物の設計をする。</p> <p>☆全体サインと個別サインの役割を再確認する。</p> <p>☆効率よく情報を提供するよう優先順位を付ける。</p> <p>☆デザイン優先ではなく、分かりやすさを優先する。デザインは統一し、文字の大きさ、配色等に配慮する。</p> <p>☆駅やバス停などから施設までの案内に配慮する。</p>

## 【図31-1】文字の大きさ と 書体

### ■ 地図中の地名や施設表記は以下を基本とする

- ・ 書 体：UDゴシックフォント（外国語表記もUDゴシックフォントとする）
- ・ 大きさ

種類	日本語の文字高	英語の文字高
区市名	18mm	大文字の 高さで 日本語の 3/4 程度
町丁目名	15mm	
街区番号	4.5mm	
公共施設名・駅	12mm	
民間施設名	9mm	
道路名	12mm	
現在地表示	18mm	

例

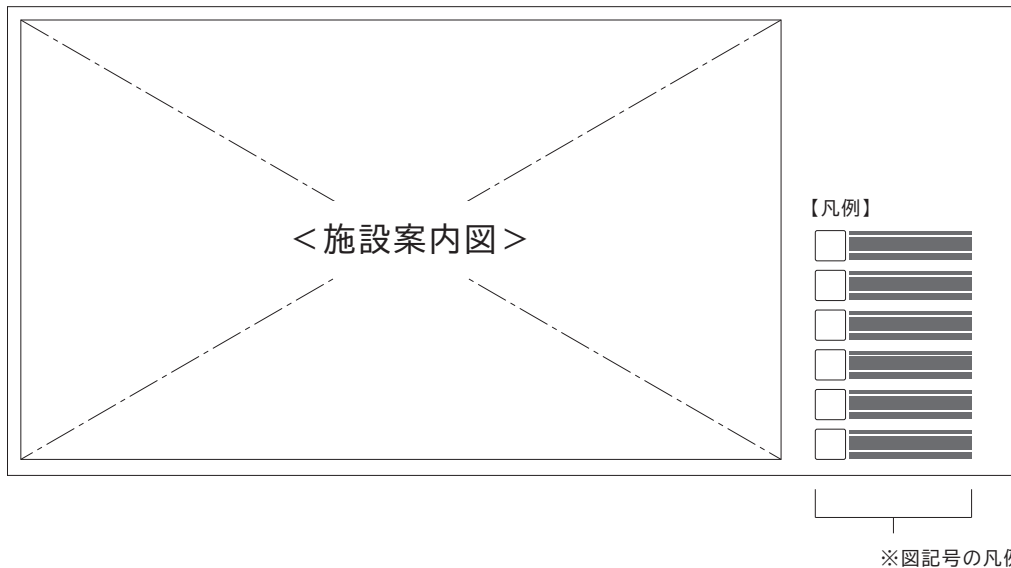
羽根木 12

Hanegi 9

### ■ 図記号（ピクトグラム）などの凡例文については以下を基本とする

- ・ 書 体：UDゴシックフォント（外国語表記もUDゴシックフォントとする）
- ・ 大きさ：日本語 - 9mm    英語 - 大文字の高さで日本語の 3/4 程度    ハングル・中国語 - 英語と同じ

## 【図31-2】案内板の例

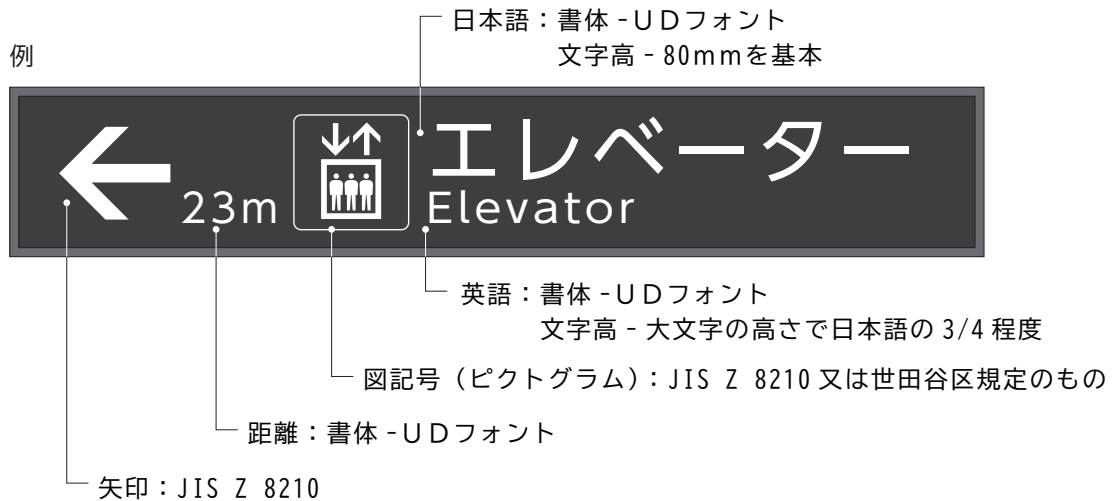




## 【図31-3】サインの例

### ■誘導表示の場合

方向を示す矢印を入れ、 possible の限り距離 (m) を入れる。該当する図記号 (ピクトグラム) がある場合は使用し、必要に応じてハングルと中国語を表示する場合は、英文の後に同じ大きさで入れる。



### ■位置サインの場合

施設名称と文字で分かりやすく表示。日本語と英語の併記を基本とし、平仮名も入れる。



### ■規制サインの場合

規制内容を必要に応じて図記号も入れながら、分かりやすく表示。



## 32 店舗内の通路や座席

### 【基本的考え方】

高齢者、障害者等が円滑に店舗を利用するために、店舗内の通路や座席の配置について配慮する必要がある。

■必要な整備	凡例：・都と同等の整備	*区で追加した整備	
店舗内通路	<ul style="list-style-type: none"> <li>・車椅子使用者や乳幼児連れの利用者（ベビーカー）が、テーブルや目的の棚まで行けるような幅員（90cm 程度）を確保する。飲食店の場合は、椅子に座った状態でも 90cm 程度を確保する。</li> <li>・飲食店の配膳カウンターまでの通路は、カウンター待ちの背後の通行を考慮し、150～180cm 程度を確保する。</li> <li>・会計・相談カウンターの前やショーケースの前等、従業員と利用者が正対する通路の幅は、140cm 以上とする。面積や構造による制約があり、やむを得ない場合は 120cm 以上とする。</li> <li>・店舗内において、車椅子使用者が転回できる場所（原則 140cm 角以上）を 1 以上確保する。</li> <li>・商品や広告等を通路にはみ出して幅を狭めないようにする。</li> <li>・段差を設けない。やむを得ず段差が生じてしまう場合は、傾斜路の設置やスロープの用意を行う。</li> </ul>		→【図 32-1】
店舗内での配慮	<p>《座席》</p> <ul style="list-style-type: none"> <li>・車椅子のまま利用できる席は店内全体に分散させ、席を選べることが望ましい。</li> <li>・複数の車椅子使用者と一緒に利用できる席を確保することが望ましい。</li> <li>・小規模の店舗等で通路幅を広く確保することが難しい場合でも、飲食店の場合は最低でも 1 か所のテーブルまで車椅子使用者が単独で行けるようにする。</li> </ul> <p>《待合》</p> <ul style="list-style-type: none"> <li>・サービス店舗や飲食店等の待合には、高齢者、障害者等の休憩のように供する設備（ベンチ等）を設ける。その際、通行の妨げにならないよう配慮する。</li> <li>・車椅子使用者や乳幼児連れの利用者（ベビーカー）に配慮したスペースを確保する（ベンチ等の移動による対応も可とする）。</li> <li>・車椅子使用者に配慮した待合スペースの幅は、車椅子 1 台につき 90cm 以上とし、奥行きは 120cm 以上とする（可動式の椅子を取り外してスペースを設けることも可とする）。</li> </ul>		→世田谷区刊行「座れる場づくりガイドライン」参照

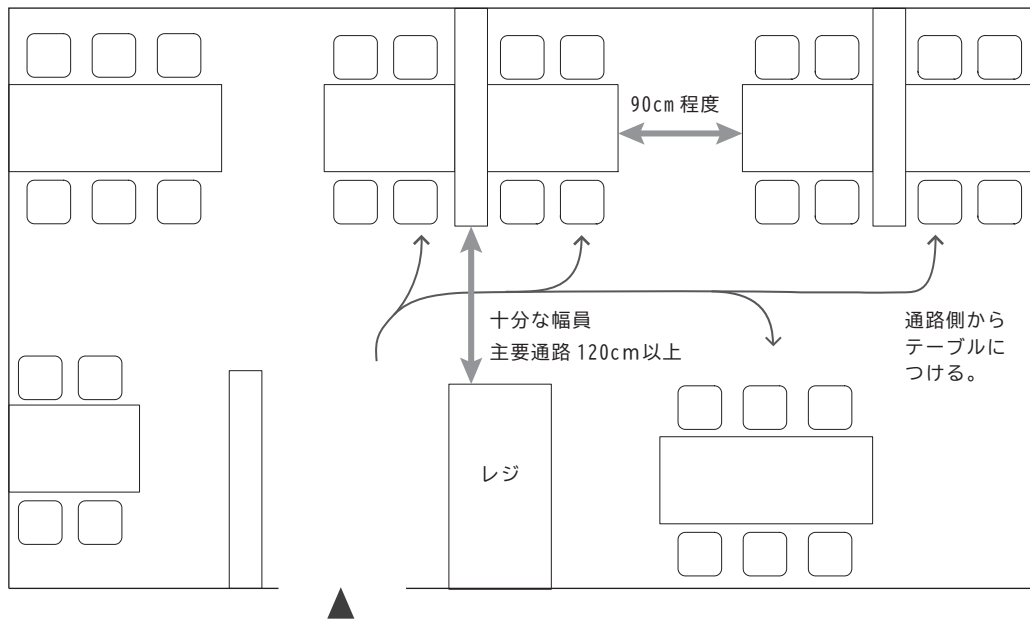
<p>飲食店での 配慮</p>	<p>《座席》</p> <ul style="list-style-type: none"> <li>・車椅子使用者のひざが入るよう、テーブルの下部に高さ 65cm 程度、幅 70cm 程度、奥行き 45cm 程度のスペースを設ける。</li> <li>・肘掛け椅子と肘掛けのない椅子を取り混ぜて配置することが望ましい。</li> <li>・車椅子使用者が車椅子のまま席につけるよう、固定していない椅子で、テーブル席・カウンター席を用意する。また、椅子は軽く、位置を変えやすいものとする。</li> <li>・テーブル席・カウンター席の高さは、「25 カウンター・記載台」を参照する。</li> <li>・座席の、けこみは座面奥行きの 1/3 以上を確保し、椅子の支柱や対角材が、けこみの妨げにならないよう配慮する。</li> <li>・座席間の間仕切りは、可動式とする。</li> <li>・車椅子使用者が車椅子のまま食事ができる等、原則として可動式の椅子席とする。</li> <li>・固定席を設ける場合には、可動式の椅子席を併せて設ける。ただし、客席総数の 1/2 以上の席を可動式の椅子席とする。</li> <li>・可動式の椅子席を設けるとともに、テーブルも可動式とすることで、レイアウト変更や車椅子使用者の通路幅員の確保等ができるようにする。</li> <li>・可動式の椅子等は、車椅子使用者と同伴者、又は 2 人以上の車椅子使用者が同時に利用できるものとする。</li> <li>・可動式の椅子席等は、車椅子使用者だけに特別に対応するものではなく、他の利用者也共通して利用できるものとして設ける。</li> </ul> <p>《その他》</p> <ul style="list-style-type: none"> <li>・視覚障害や聴覚障害等、障害特性に応じて、点字や写真を活用した注文のしやすいメニューを用意する。</li> <li>・点字メニューがない場合には、店員がメニューを読み上げる等により、視覚障害者に配慮する。</li> <li>・知的障害者、発達障害者、精神障害者等が落ち着いて食事を行うことや、子ども連れの方が安心して食事を行うこと等、多様なニーズへの対応として個室（簡易な仕切りや間仕切り等を含む）を用意する。</li> <li>・セルフサービスの飲食店やフードコート等の呼び出しを行うカウンターには、音声による呼び出しとあわせて、振動等で呼び出しを伝える室内信号装置を設ける。</li> <li>・セルフサービス方式の場合、冷蔵庫や棚の扉は引き戸とする。</li> </ul>	<p>→ 「25 カウンター・記載台」参照 → 【図 32-6】</p> <p>→ 【図 32-5】</p>
---------------------	---	--

物販店での 配慮	<p>《商品棚》</p> <ul style="list-style-type: none"> <li>・車椅子使用者や子供の視線でも選びやすく、手が届きやすくなるよう棚の高さに配慮するとともに、商品を整理して陳列する。</li> <li>・外国人にも分かりやすいよう、多言語表記を行う。</li> <li>・主要な経路上の通路で商品棚間の有効幅員は120cm以上とする。(車椅子使用者が商品を取り出しやすいようにする。)ただし、片側商品棚の場合は90cm以上とする。</li> </ul> <p>《レジカウンター》</p> <ul style="list-style-type: none"> <li>・客と店員が円滑にお金や商品のやりとりや会話ができるレジカウンターの高さ及び車椅子使用者やベビーカー使用者等が使えるレジの通路幅を確保する。</li> <li>・客側からも金額を確認できるようにする。</li> <li>・手荷物や杖を置いて財布の出し入れができるように、レジ前に荷物や杖を一時的における台などを設置する。</li> </ul> <p>《試着室》</p> <ul style="list-style-type: none"> <li>・車椅子のまま入ることができるよう、試着室の床には段差を設けない。</li> <li>・車椅子やベビーカーがそのまま試着室に入る広さ(120cm以上×90cm以上)を確保する。</li> <li>・試着室内に椅子を設ける場合には、車椅子使用者が容易に移乗できるよう、椅子の座面高を42~45cm程度とする。</li> <li>・試着室の前室に介助者等の待合スペースを設ける。</li> <li>・車椅子のまま試着できるよう、店舗内通路やコーナーの一部にカーテン等による仕切りを設け、工夫する。</li> </ul> <p>《その他》</p> <ul style="list-style-type: none"> <li>・客へのお知らせは、音声情報と視覚情報との両方で伝えるよう工夫する。</li> <li>・車椅子使用者をはじめ、高齢者、障害者等が利用できるサッカー台(購入済の商品を袋詰めするための台)を1以上設ける。</li> </ul>	<p>→【図 32-2】 【図 32-3】</p> <p>→【図 32-3】</p> <p>→【図 32-8】</p> <p>→【図 32-4】</p>
-------------	--	--

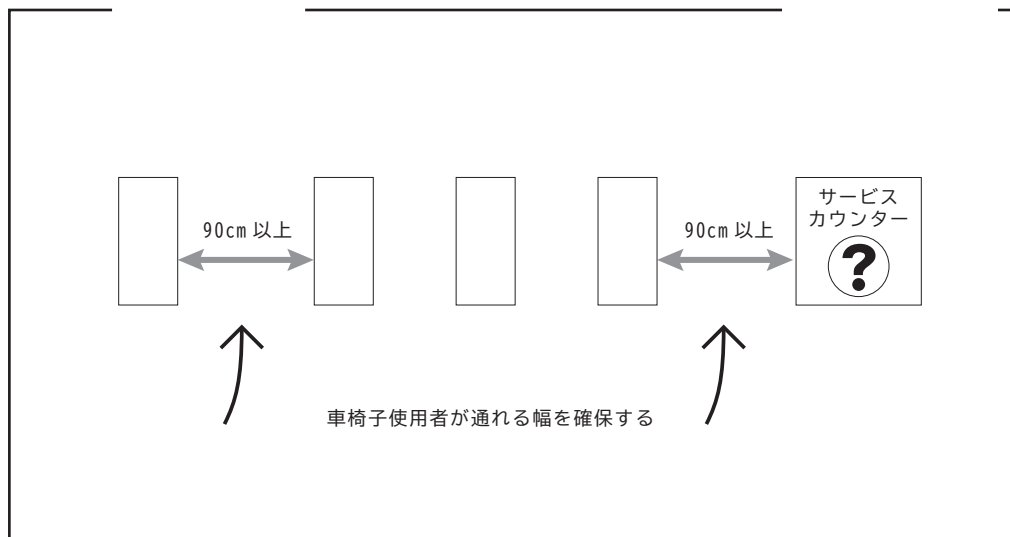
(ソフト面の工夫)

	<ul style="list-style-type: none"> <li>・施設の円滑な利用や、施設内の整備が困難な場所の利用をできるようにするため、施設の職員等に対して接遇向上のための研修を行い、様々な利用者に対して、適切に対応できるようにする。</li> </ul>	
--	---	--

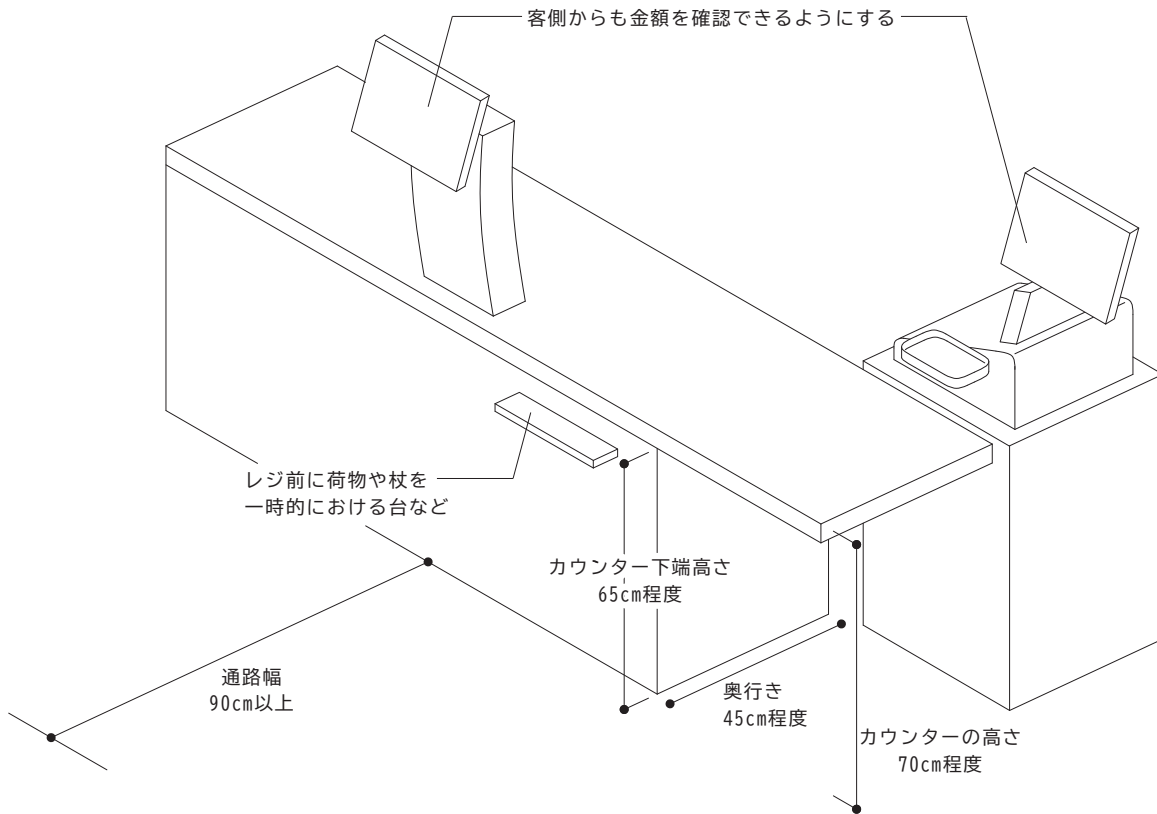
【図32-1】店舗内通路



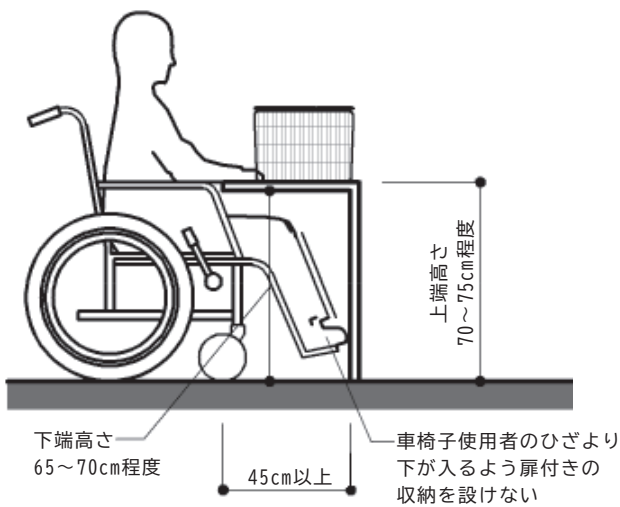
【図32-2】店舗内通路（レジカウンターまわり）



【図32-3】レジカウンター



【図32-4】サッカー台の例



【図32-5】座席のけこみスペース

