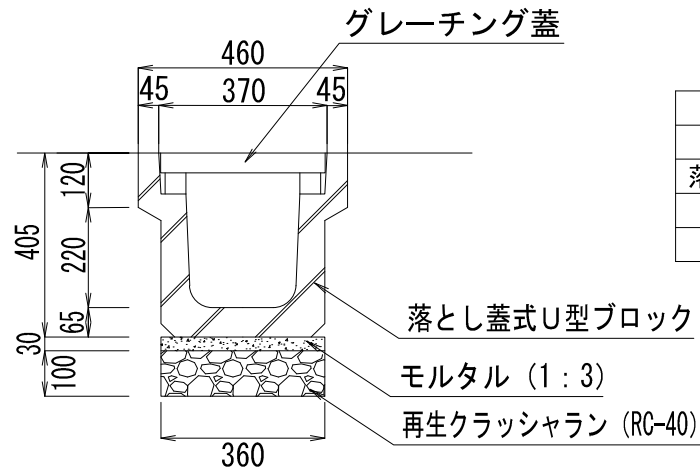


U形溝(T-2)



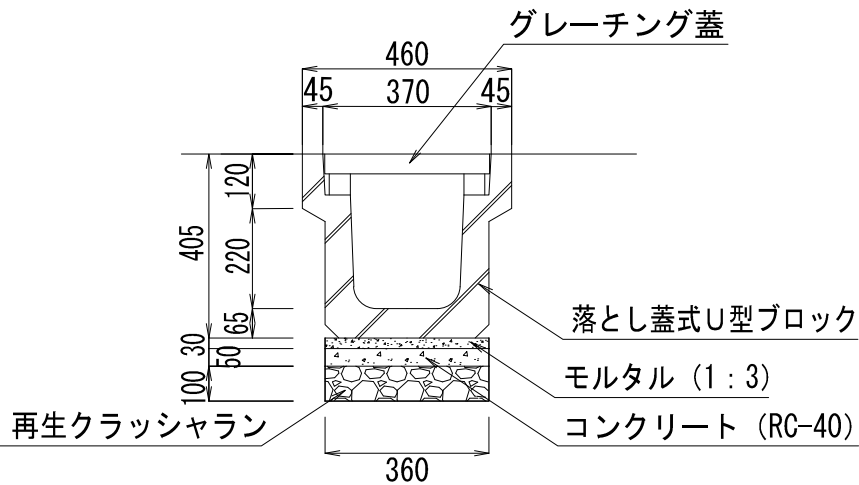
材 料 表

(100.0m当り)

品 名	形 状 寸 法	数 量	単 位	摘 要
グレーチング蓋	L=997 みぞ幅250mm (細目、ノンスリップ、T-2)	100.000	個	
落とし蓋式U型ブロック	3種 U250型 L=2000	50.000	個	
モルタル	1:3	1.080	m ³	
再生クラッシュラン	RC-40	3.600	m ³	

大 分 類	中 分 類	小 分 類	改 定 年 月 日
施設整備工	園路広場	U形溝 (T-2)	令和2年4月1日

U形溝 (T-14)



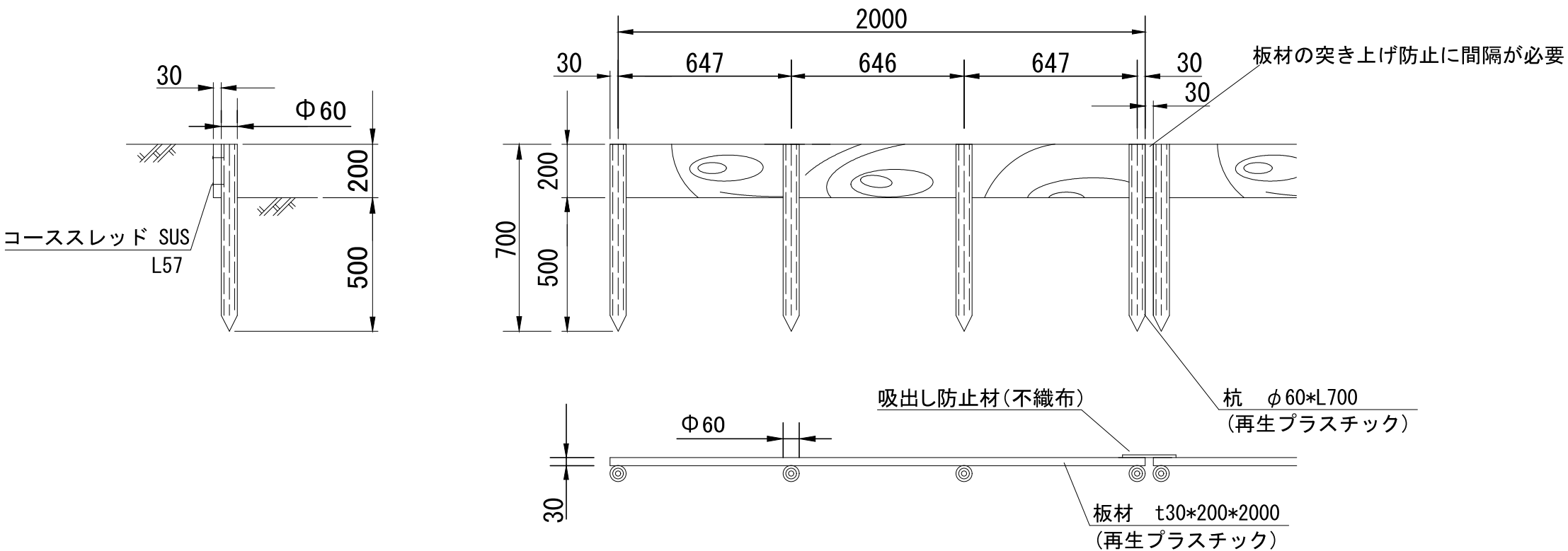
材 料 表

(100.0m当り)

品 名	形 状 寸 法	数 量	単 位	摘 要
グレーチング蓋	L=997 みぞ幅250mm (細目、ノンスリップ、T-14)	100.000	個	
落とし蓋式U型ブロック	3種 U250型 L=2000	50.000	個	
モルタル	1:3	1.080	m ³	
コンクリート	18-8-20BB	1.800	m ³	
型枠		10.000	m ²	
再生クラッシュラン	RC-40	3.600	m ³	

大 分 類	中 分 類	小 分 類	改 定 年 月 日
施設整備工	園路広場	U形溝 (T-14)	令和2年4月1日

擬木土留め (H200)



- ※樹脂部は再生プラスチック100%(エコマーク認定品)とすること。
- ※賠償責任保険加入品(PL保険)とすること。
- ※擬木仕様 外観:クヌギ模様 色:ダークブラウン

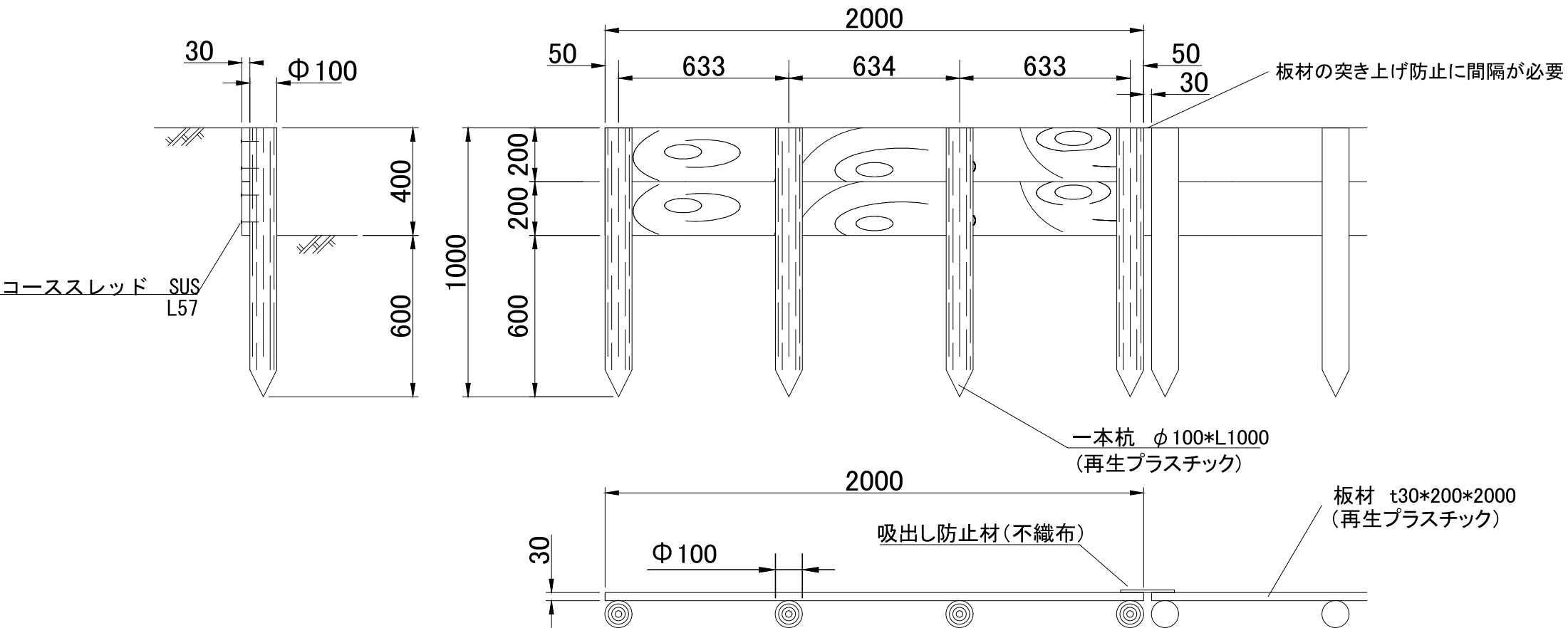
材 料 表

(100.0m当り)

品名	形状寸法	数量	単位	摘要
板材	t30 H200 W2000	49.3	枚	
杭	φ60 L700	197.0	本	

大分類	中分類	小分類	改定年月日
施設整備工	園路広場	擬木土留め (H200)	令和2年4月1日

擬木土留め (H400)



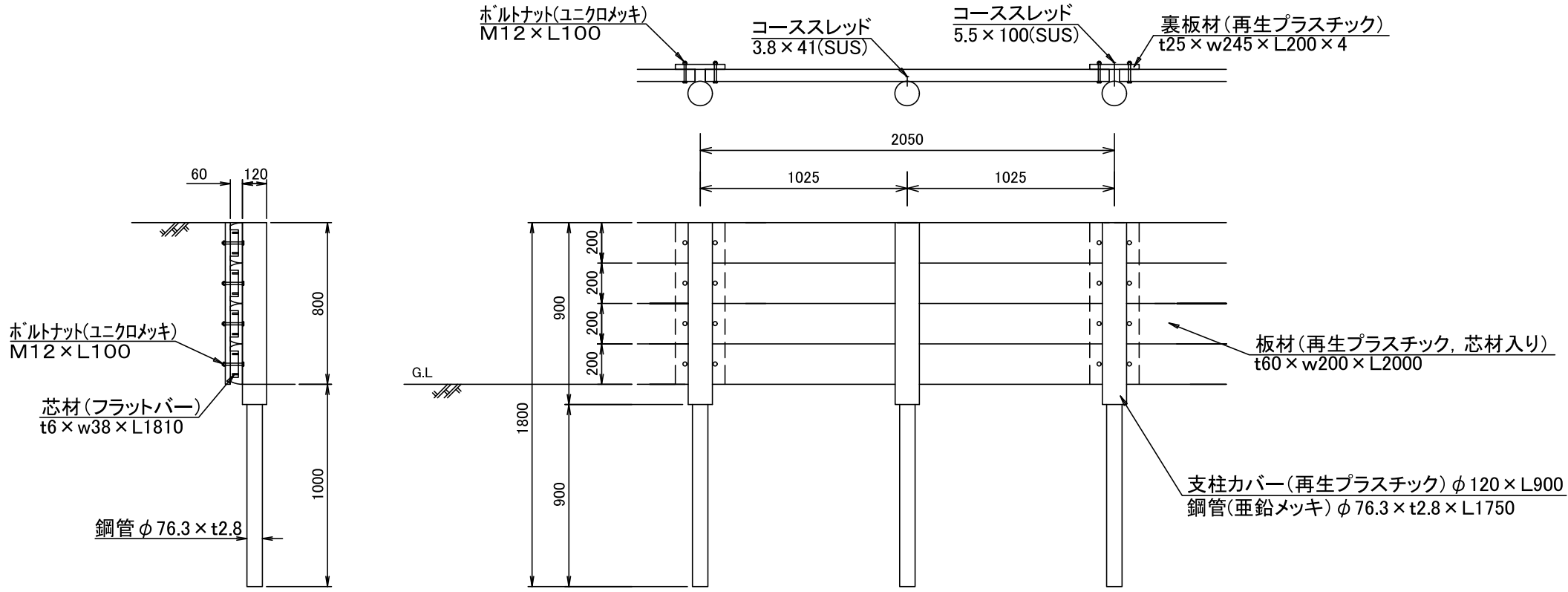
材 料 表 (100.0m当り)

品名	形状寸法	数量	単位	摘要
板材	t30 H400 W2000	98.5	枚	
杭	φ100 L1000	197.0	本	

※樹脂部は再生プラスチック100%(エコマーク認定品)とすること。
 ※賠償責任保険加入品(PL保険)とすること。
 ※擬木仕様 外観:クヌギ模様 色:ダークブラウン

大分類	中分類	小分類	改定年月日
施設整備工	園路広場	擬木土留め (H400)	令和2年4月1日

擬木土留め(H800)



材 料 表

(100.0m当り)

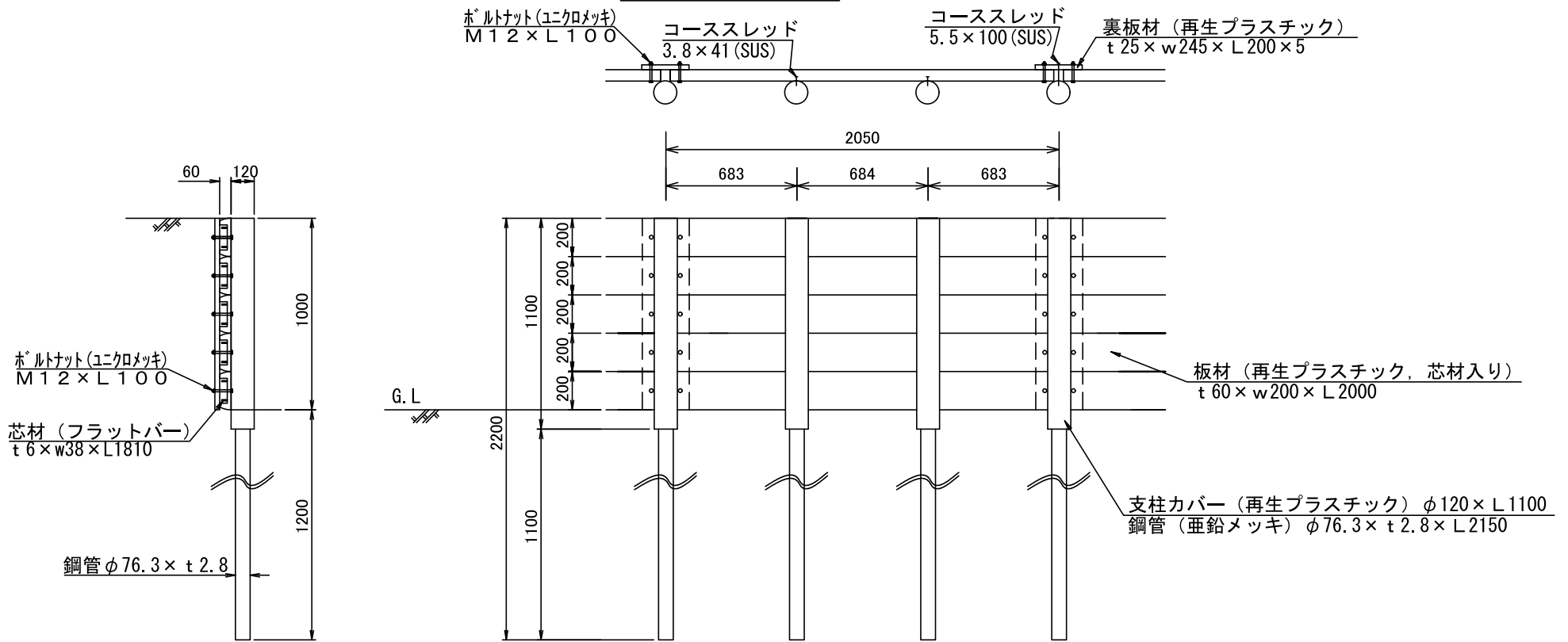
品 名	形 状 寸 法	数 量	単 位	摘 要
板材	t60 W200 L2000	195.1	枚	
鋼管杭	φ76.3 t2.8 L1750	98.6	本	
支柱カバー	φ120×L900	98.6	本	

- ※樹脂部は再生プラスチック100%(エコマーク認定品)とすること。
- ※賠償責任保険加入品(PL保険)とすること。
- ※擬木仕様は監督員の指示による
- ※鋼管は亜鉛メッキ品 STK400以上

大分類	中分類	小分類	改定年月日
施設整備工	園路広場	擬木土留め (H800)	令和2年4月1日

世田谷区

擬木土留め (H1000)



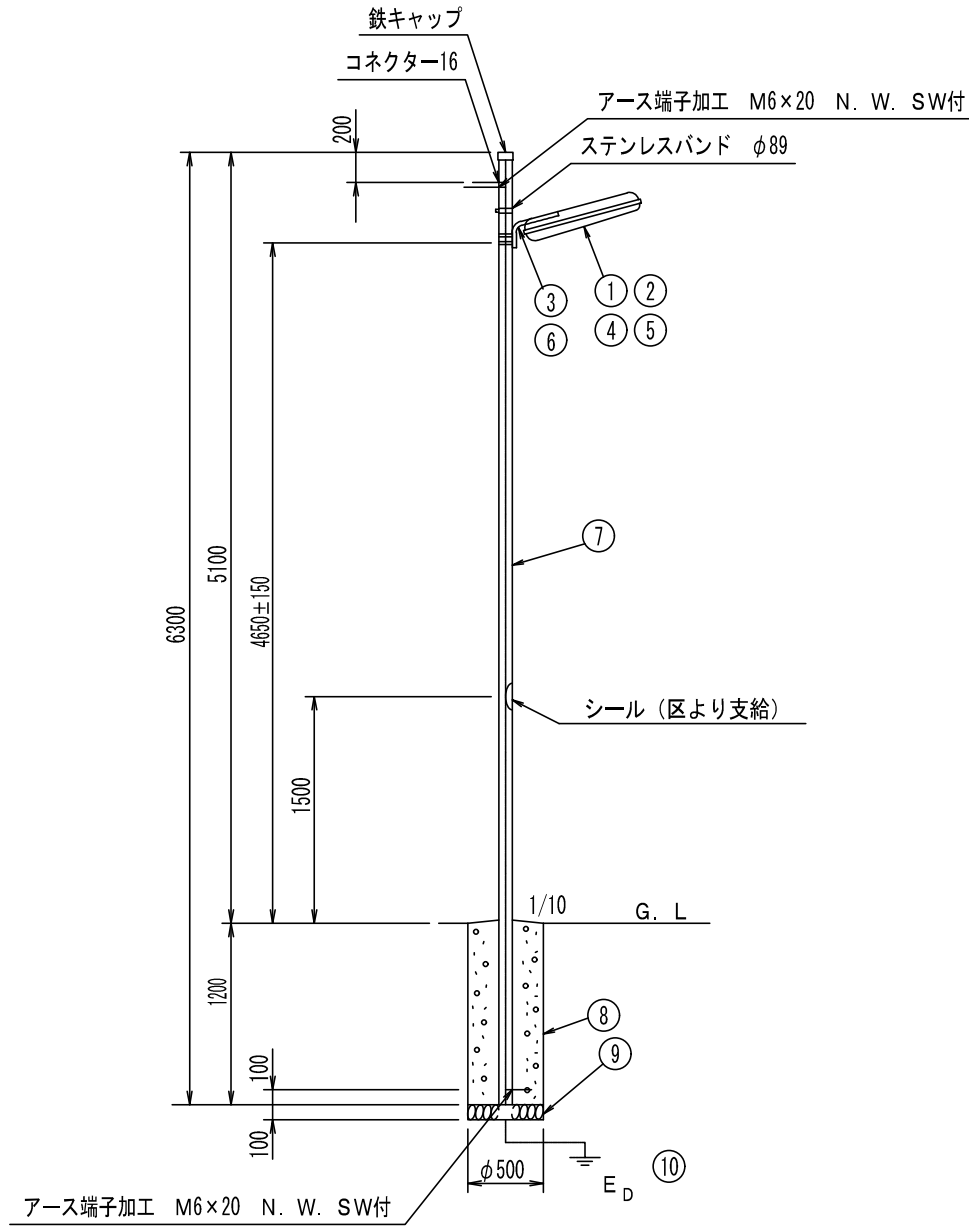
材 料 表 (100.0m当り)

品 名	形 状 寸 法	数 量	単 位	摘 要
板材	t60 W200 L2000	243.9	枚	
鋼管杭	φ76.3 t2.8 L2150	147.3	本	
支柱カバー	φ120 × L1100	147.3	本	

- ※樹脂部は再生プラスチック100%(エコマーク認定品)とすること。
- ※賠償責任保険加入品(PL保険)とすること。
- ※擬木仕様は監督員の指示による
- ※鋼管は亜鉛メッキ品 STK400以上

大 分 類	中 分 類	小 分 類	改 定 年 月 日
施設整備工	園路広場	擬木土留め (H1000)	令和2年4月1日

独立街路灯 小型LED10W・20W (蛍光灯20W・40W相当) 直柱



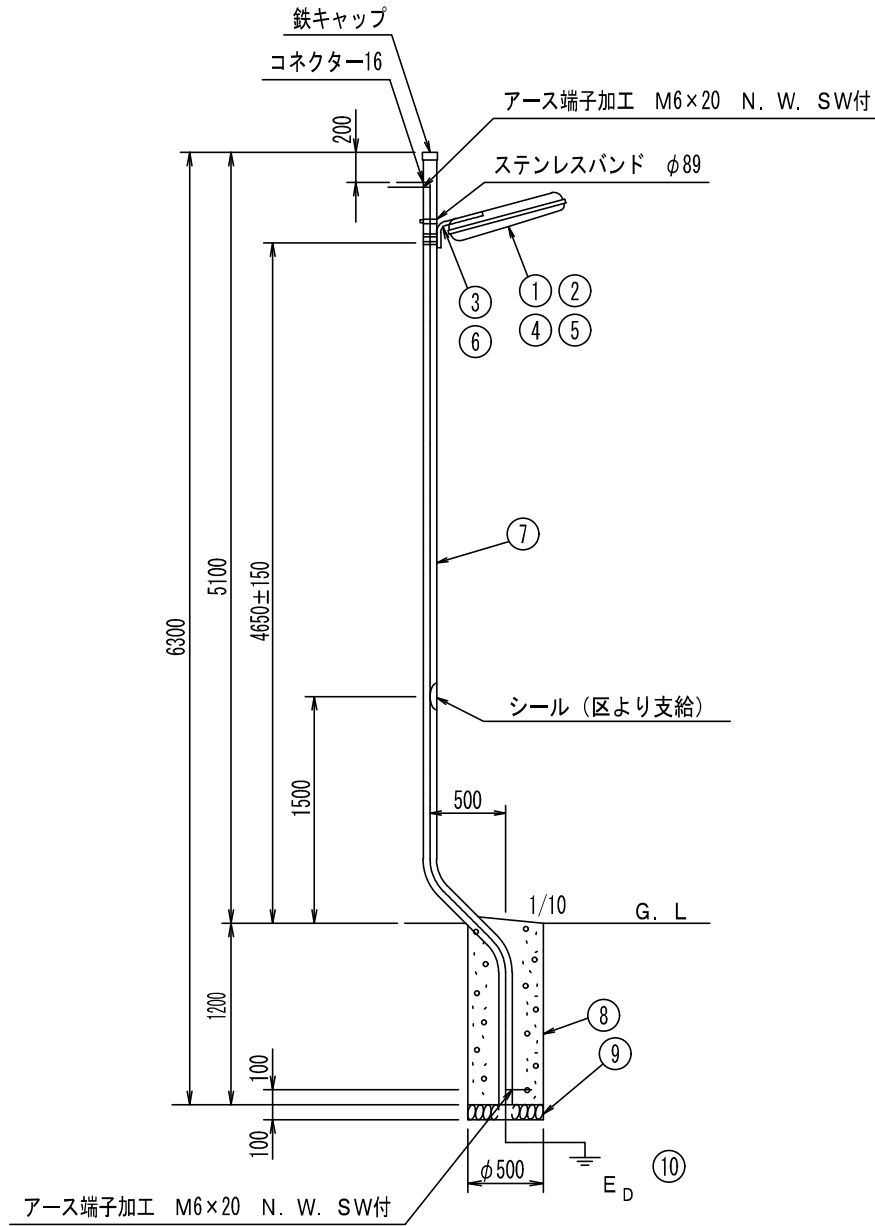
材 料 表

部番	品 名	形 状 寸 法	数 量	単 位
1	灯 体	本体 (指定色) カラーアルミ (t1.4) LED10W 自動点滅器内蔵	1.000	灯
2	ラ ン プ	LED10W	1.000	個
3	ア ー ム	φ27.2×t2.3 溶融亜鉛メッキ 仰角10°	1.000	本
4	灯 体	本体 (指定色) カラーアルミ (t1.4) LED20W 自動点滅器内蔵	1.000	灯
5	ラ ン プ	LED20W	1.000	個
6	ア ー ム	φ27.2×t2.3 溶融亜鉛メッキ 仰角20° 又は30°	1.000	本
7	ポ ー ル	φ89.1×t3.2 ※1	1.000	本
8	コ ン ク リ ー ト	18-8-20H (H182B)	0.235	m ³
9	再生クラッシュラン	RC-40	0.020	m ³
10	接 地 棒	φ10×1,500	1.000	本

※1 溶融亜鉛メッキ後化成処理を施しステンレスコーティング焼付塗装 (指定色) 仕上げ。

大 分 類	中 分 類	小 分 類	改 定 年 月 日
電気設備	道路照明	独立街路灯 小型LED10W・20W (蛍光灯20W・40W相当) 直柱	令和2年4月1日

独立街路灯 小型LED10W・20W (蛍光灯20W・40W相当) 曲柱



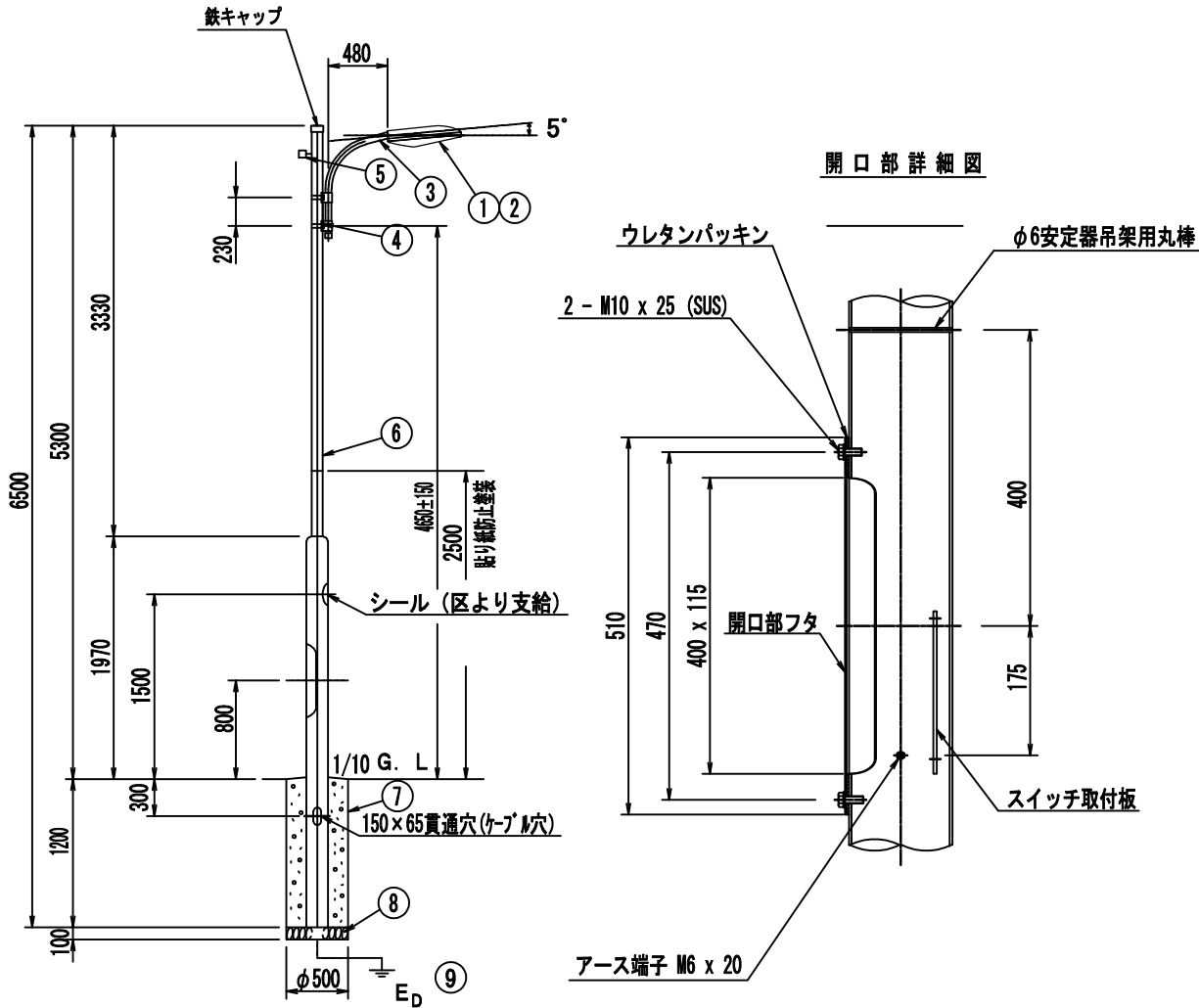
材 料 表

部番	品 名	形 状 寸 法	数 量	単 位
1	灯 体	本体 (指定色) カラーアルミ (t1.4) LED10W 自動点滅器内蔵	1.000	灯
2	ラ ン プ	LED10W	1.000	個
3	ア ー ム	φ27.2×t2.3 溶融亜鉛メッキ 仰角10°	1.000	本
4	灯 体	本体 (指定色) カラーアルミ (t1.4) LED20W 自動点滅器内蔵	1.000	灯
5	ラ ン プ	LED20W	1.000	個
6	ア ー ム	φ27.2×t2.3 溶融亜鉛メッキ 仰角20° 又は30°	1.000	本
7	ポ ー ル	φ89.1×t3.2 ※1	1.000	本
8	コンクリート	18-8-20H (H182B)	0.235	m ³
9	再生クラッシュラン	RC-40	0.020	m ³
10	接 地 棒	φ10×1,500	1.000	本

※1 溶融亜鉛メッキ後化成処理を施しステンレスコーティング焼付塗装 (指定色) 仕上げ。

大 分 類	中 分 類	小 分 類	改 定 年 月 日
電気設備	道路照明	独立街路灯 小型LED10W・20W (蛍光灯20W・40W相当) 曲柱	令和2年4月1日

独立街路灯 中型LED20W (HF100W相当) 段付柱



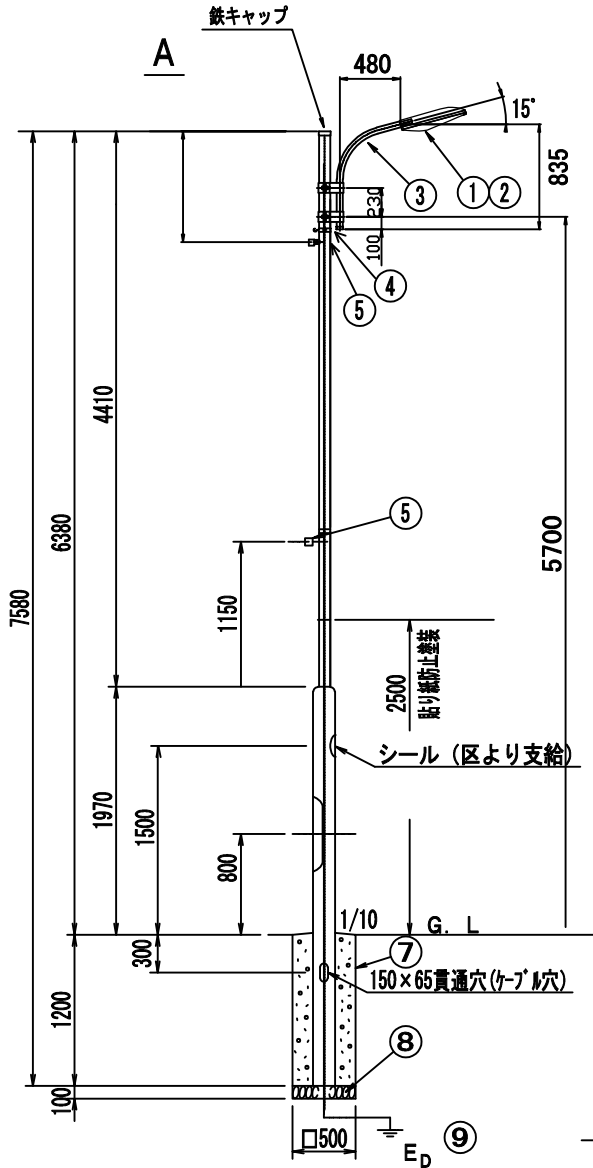
材 料 表

部番	品 名	形 状 寸 法	数 量	単 位
1	灯 体	本体(指定色) アルミダイカスト LED20W 自動点滅器内蔵	1.000	灯
2	ラ ン プ	LED20W (HF100W相当)	1.000	個
3	ア ー ム	φ48.6×t3.5 ※1	1.000	本
4	取 付 バ ン ド	1BT-412	1.000	式
5	ターミナルキャップ	φ22	1.000	個
6	段 付 ポ ー ル	φ89.1×t3.2*φ139.8×t4.5 ※1	1.000	本
7	コンクリート	18-8-20H (H182B)	0.235	m ³
8	再生クラッシュラン	RC-40	0.020	m ³
9	接 地 棒	φ10 × 1,500	1.000	本

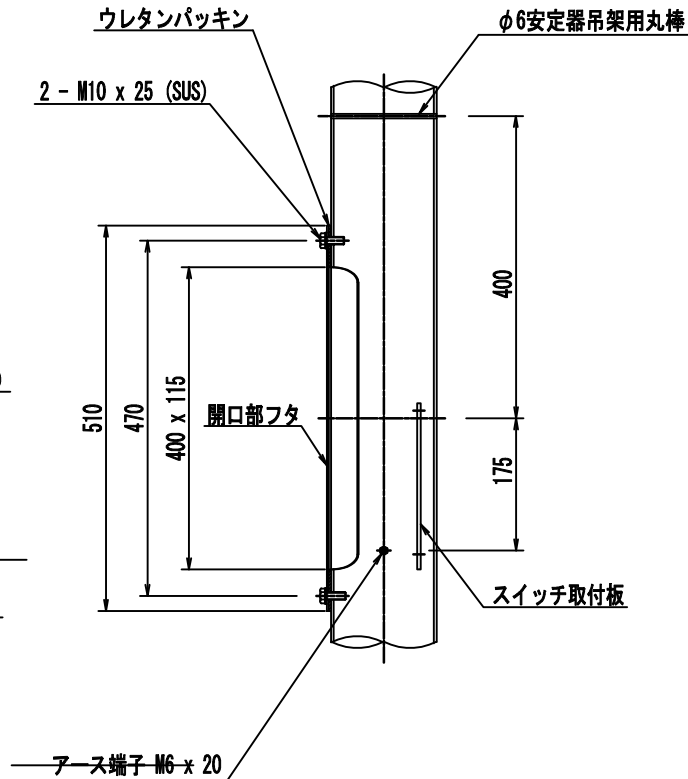
※1 溶融亜鉛メッキ後化成処理を施しステンレスコーティング焼付塗装(指定色)仕上げ。

大 分 類	中 分 類	小 分 類	改 定 年 月 日
電気設備	道路照明	独立街路灯 中型LED20W (HF100W相当) 段付柱	令和5年4月1日

独立街路灯 大型LED40W (HF250W相当) 段付柱



開口部詳細図



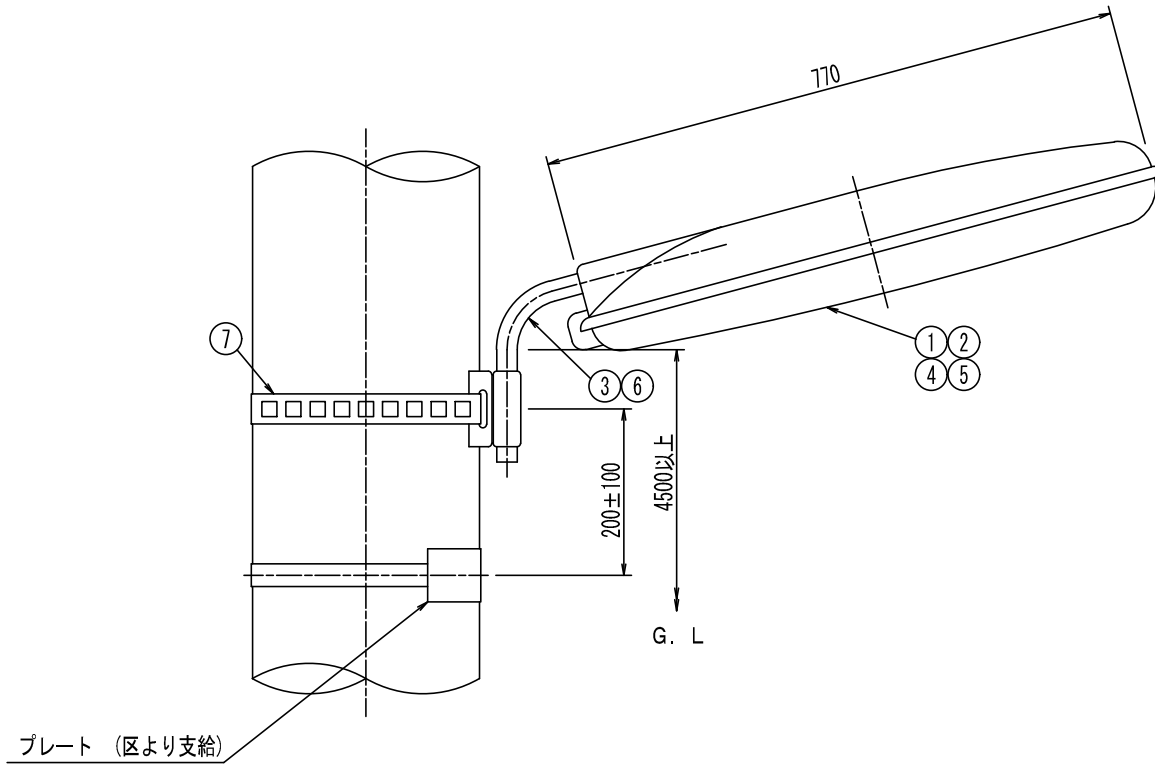
材 料 表

部番	品 名	形 状 寸 法	数 量	単 位
1	灯 体	LED40W (ADC指定色) 自動減速器内臓	1.000	灯
2	ラ ン プ	LED40W	1.000	個
3	ア ー ム	φ48.6×t3.5 ※1	1.000	本
4	引 込 フ ッ ク		1.000	式
5	ターミナルキャップ	φ22	2.000	個
6	段 付 ポ ール	φ89.1×t3.2*φ139.8×t4.5 ※1	1.000	本
7	コンクリート	18-8-20H (H182B)	0.300	m ³
8	再生クラッシャーラン	RC-40	0.025	m ³
9	接 地 棒	φ10×1,500	1.000	本

※1 溶融亜鉛メッキ後化成処理を施しステンレスコーティング焼付塗装 (指定色) 仕上げ。

大 分 類	中 分 類	小 分 類	改 定 年 月 日
電気設備	道路照明	独立街路灯 大型LED40W (HF250W相当) 段付柱	令和5年4月1日

添架街路灯 小型LED10W・20W (蛍光灯20W・40W相当)

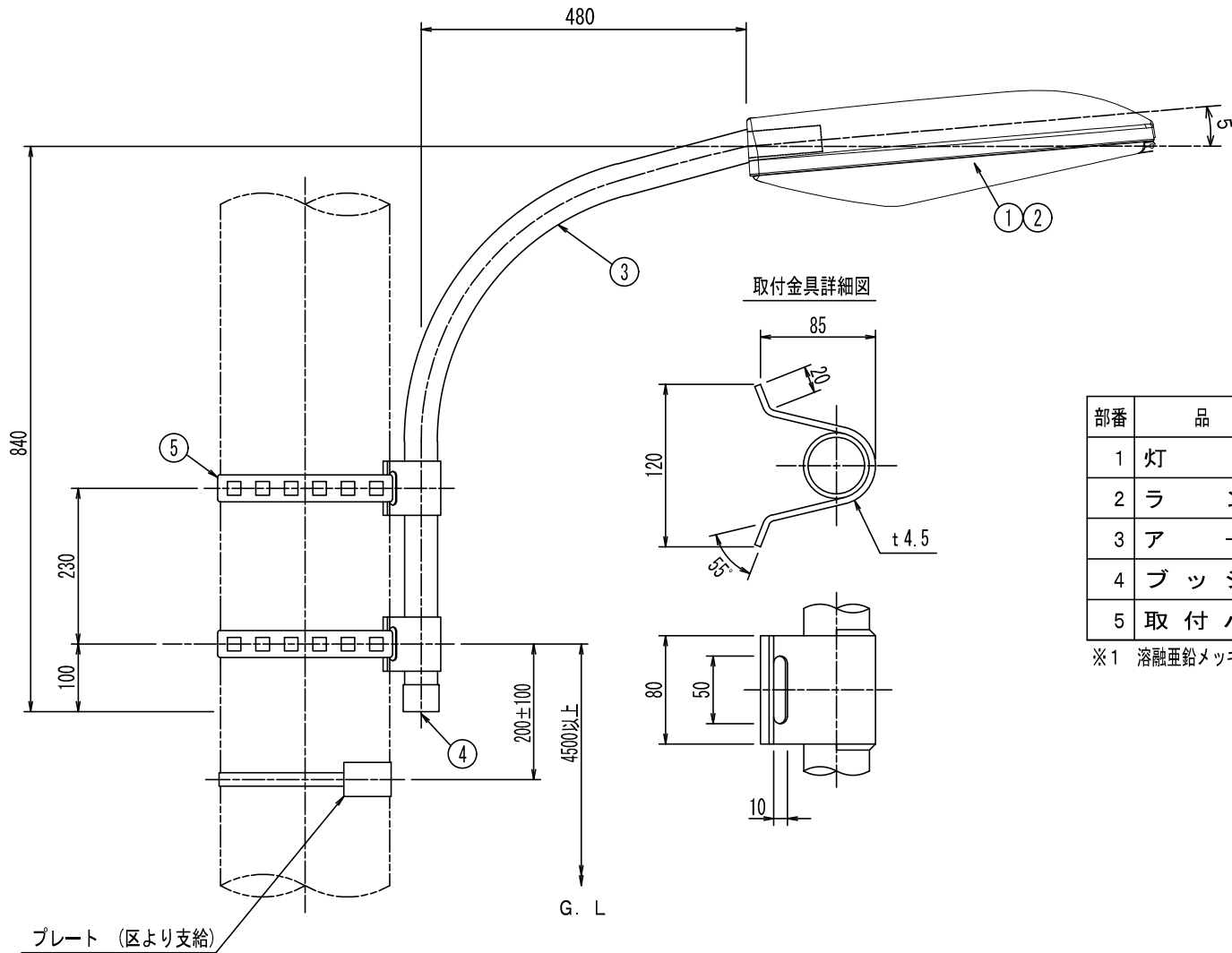


材 料 表

部番	品 名	形 状 寸 法	数 量	単 位
1	灯 体	本体(指定色) カラーアルミ (t1.4) LED10W 自動点滅器内蔵	1.000	灯
2	ラ ン プ	LED10W	1.000	個
3	ア ー ム	φ27.2×t2.3 溶融亜鉛メッキ 仰角10°	1.000	本
4	灯 体	本体(指定色) カラーアルミ (t1.4) LED20W 自動点滅器内蔵	1.000	灯
5	ラ ン プ	LED20W	1.000	個
6	ア ー ム	φ27.2×t2.3 溶融亜鉛メッキ 仰角20° 又は30°	1.000	本
7	取 付 バ ン ド	40×t1.6 亜鉛溶融メッキ	1.000	式

大 分 類	中 分 類	小 分 類	改 定 年 月 日
電気設備	道路照明	添架街路灯 小型LED10W・20W (蛍光灯20W・40W相当)	令和2年4月1日

添架街路灯 中型LED20W (HF100W相当)



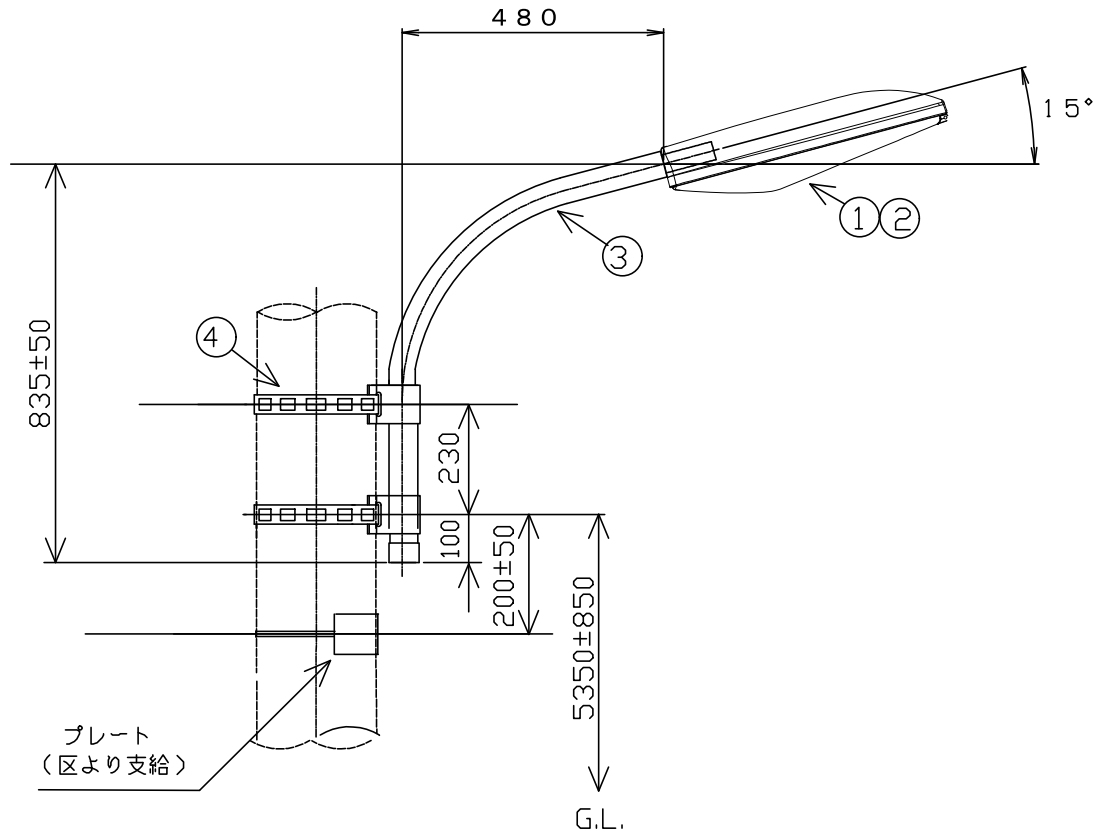
材 料 表

部番	品 名	形 状 寸 法	数 量	単 位
1	灯 体	LED20W (ADC指定色) 自動点滅器内蔵	1.000	灯
2	ラ ン プ	LED20W (HF100W相当)	1.000	個
3	ア ー ム	φ48.6×t3.5 ※1	1.000	本
4	ブ ッ シ ン グ	EVA	1.000	個
5	取 付 バ ン ド	1BT-412	2.000	本

※1 溶融亜鉛メッキ後化成処理を施しステンレスコーティング焼付塗装 (指定色) 仕上げ。

大 分 類	中 分 類	小 分 類	改 定 年 月 日
電気設備	道路照明	添架街路灯 中型LED20W (HF100W相当)	令和2年4月1日

添架街路灯 大型LED40W (HF250W相当)



材 料 表

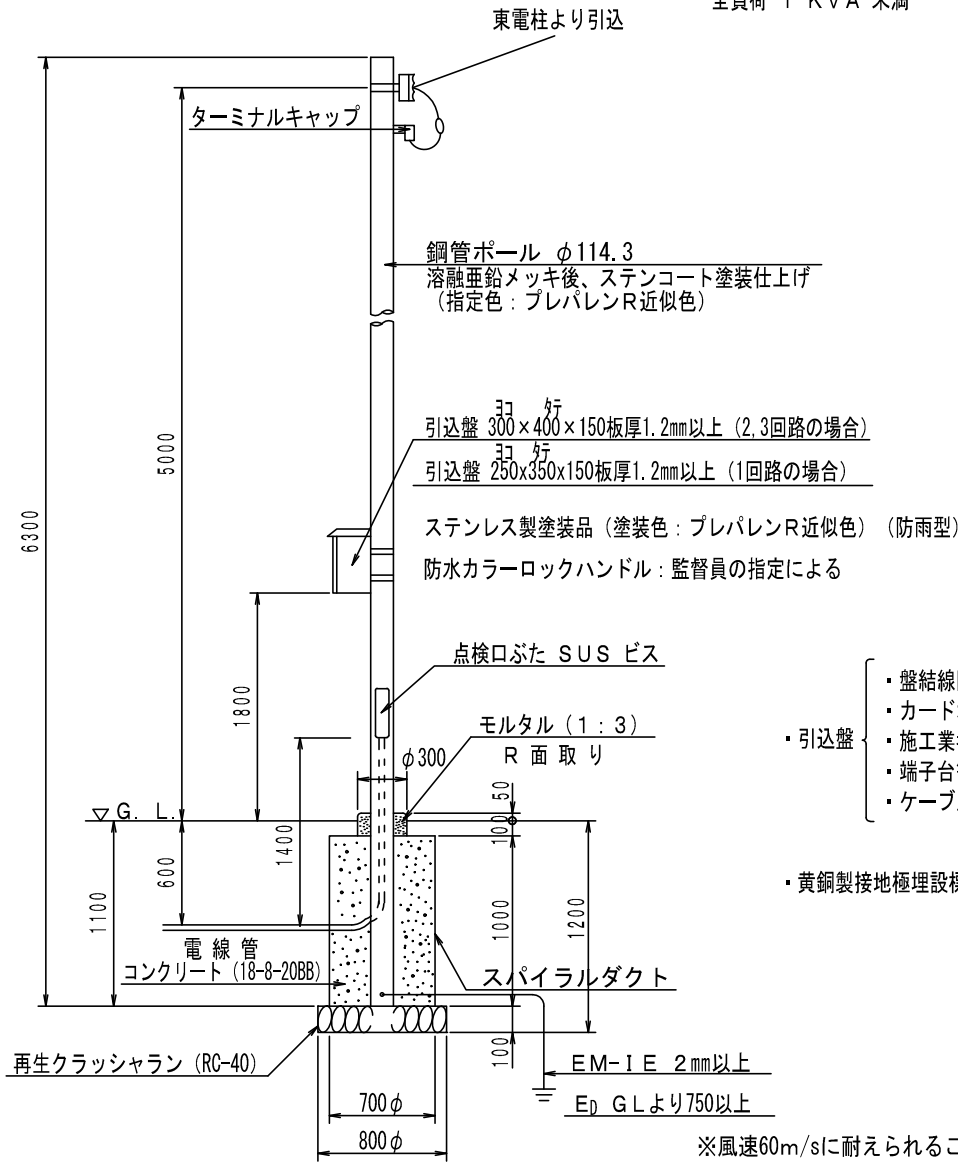
部番	品 名	形 状 寸 法	数 量	単 位
1	灯 体	LED40W (ADC指定色) 自動点滅器内蔵	1.000	灯
2	ラ ン プ	LED40W	1.000	個
3	ア ー ム	φ48.6×t3.5 ※1	1.000	本
4	取付バンド	1BT-412	2.000	式

※1 溶融亜鉛メッキ後化成処理を施しステンレスコーティング焼付塗装 (指定色) 仕上げ。

大 分 類	中 分 類	小 分 類	改 定 年 月 日
電気設備	道路照明	添架街路灯 大型LED40W (HF250W相当)	令和2年4月1日

引込柱・・・定額電灯用（園路灯専用，各灯自動点滅器使用）

全負荷 1 KVA 未満

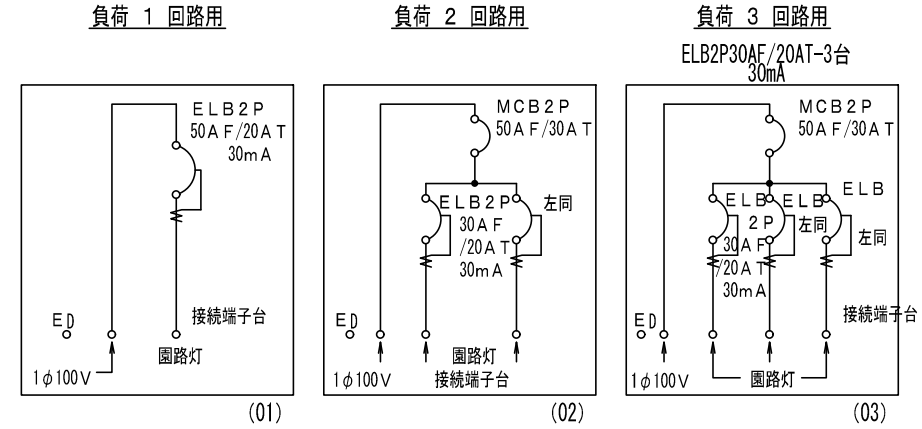


- ・引込盤
 - ・盤結線図、ブレーカーに名札取付
 - ・カードホルダー取付（透明ケース含）
 - ・施工業者銘板取付
 - ・端子台等充電部に絶縁カバー取付
 - ・ケーブルに名札取付

・黄銅製接地極埋設標示板取付

※風速60m/sに耐えられること。
 ※ポール形状・寸法、基礎の寸法等は設計図書等による。

引込盤結線図



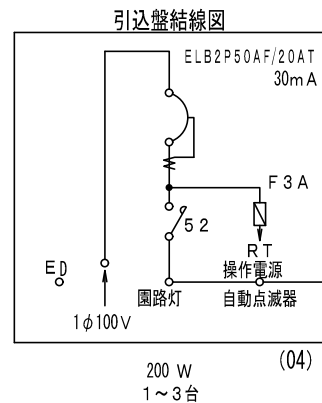
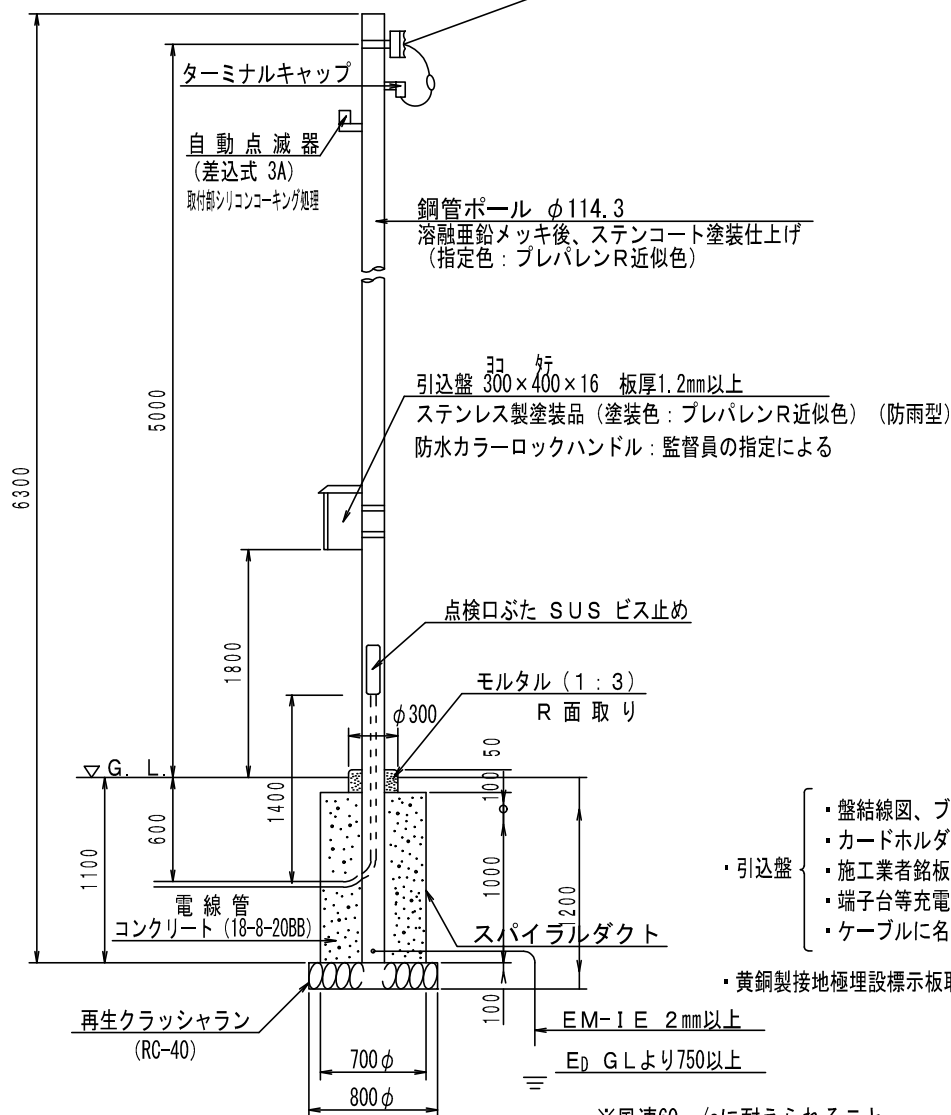
材料表

基礎 700φ の場合		(1.0基当り)		
品名	形状寸法	数量	単位	摘要
コンクリート	18-8-20BB	0.385	m ³	
型枠	700φ (スパイラルダクト)	1.000	m	
再生クラッシャー	RC-40	0.050	m ³	
モルタル	1:3	0.010	m ³	

大分類	中分類	小分類	改定年月日
電気設備	管理施設	引込柱（園路灯専用，各灯自動点滅器使用）	令和2年4月1日

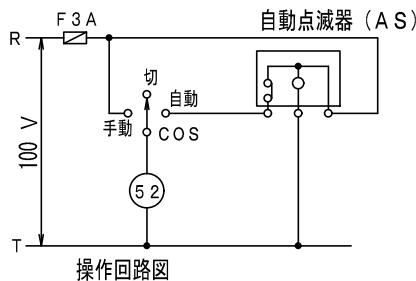
引込柱・・・定額電灯用（園路灯専用，自動点滅器1台一括点滅用）

東電柱より引込 全負荷 1 KVA 未満



(園路灯専用
自動点滅器一括)

電磁開閉器 (52) は自動点滅器 (AS) により
作動
自動・切・手動 切換スイッチ取付



- ・引込盤
 - ・盤結線図、ブレーカーに名札取付
 - ・カードホルダー取付 (透明ケース含)
 - ・施工業者銘板取付
 - ・端子台等充電部に絶縁カバー取付
 - ・ケーブルに名札取付
- ・黄銅製接地極埋設標示板取付

※風速60m/sに耐えられること。
※ポール形状・寸法、基礎の寸法等は設計図書等による。

材 料 表

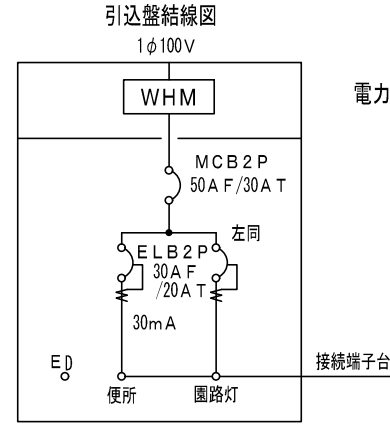
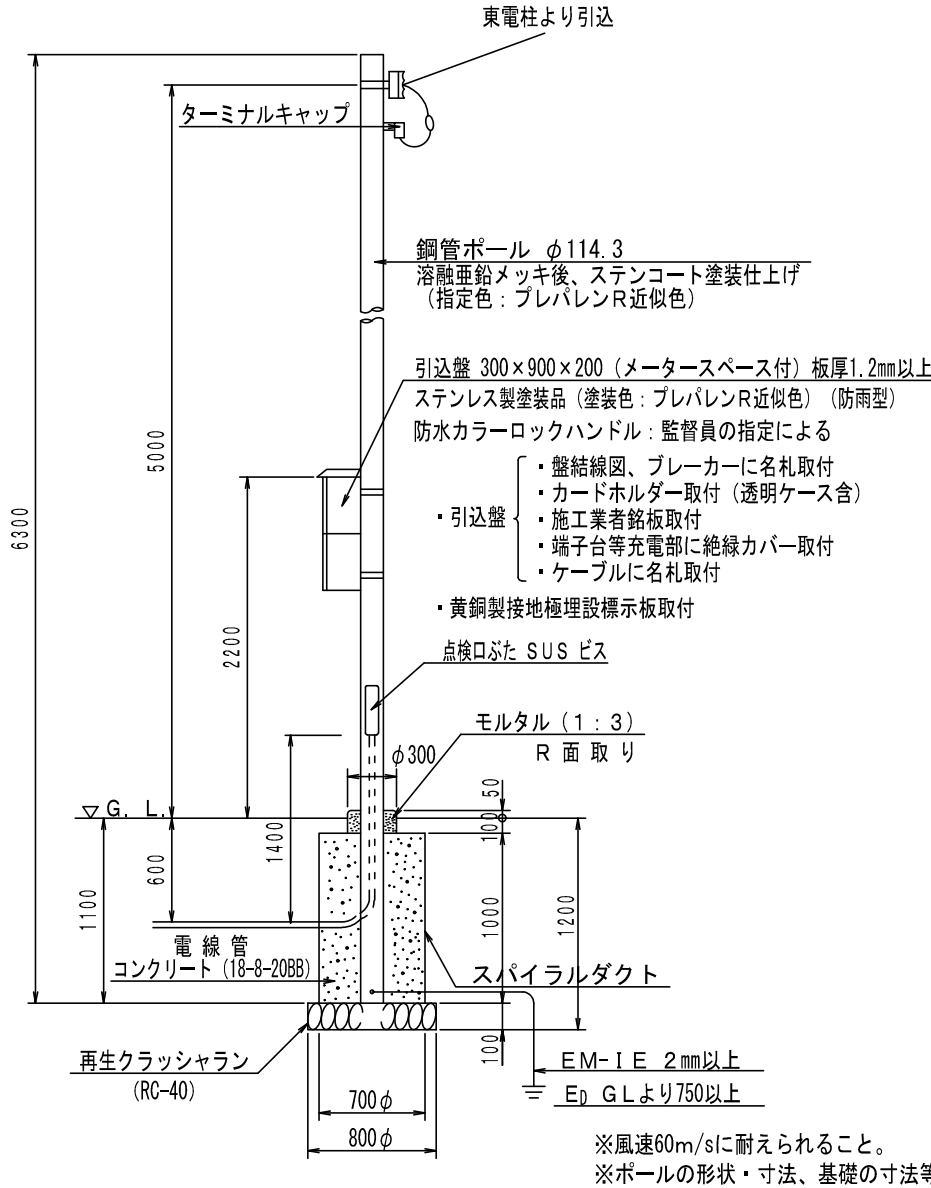
基礎 700φ の場合 (1.0基当り)

品 名	形 状 寸 法	数 量	単 位	摘 要
コンクリート	18-8-20BB	0.385	m ³	
型 枠	700φ (スパイラルダクト)	1.000	m	
再生クラッシャー	RC-40	0.050	m ³	
モ ル タ ル	1 : 3	0.010	m ³	

大 分 類	中 分 類	小 分 類	改 定 年 月 日
電気設備	管理施設	引込柱 (園路灯専用, 自動点滅器1台一括点滅用)	令和2年4月1日

引込柱・・・従量電灯用（園路灯・便所併設用，各灯自動点滅器使用）

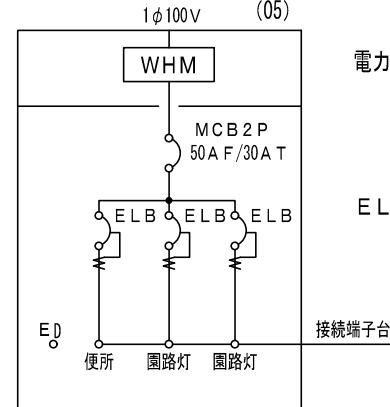
※ 便所併設の場合、電力メーター取付必要



電力メーター（東京電力より支給）

負荷回路 2 回路用
（園路灯・便所）

（園路灯、便所併設
各灯自動点滅器）



電力メーター（東京電力より支給）

負荷回路 3 回路用
（園路灯 2 ・便所）

ELB 2P 30A F/20A T 30mA — 3台

材 料 表

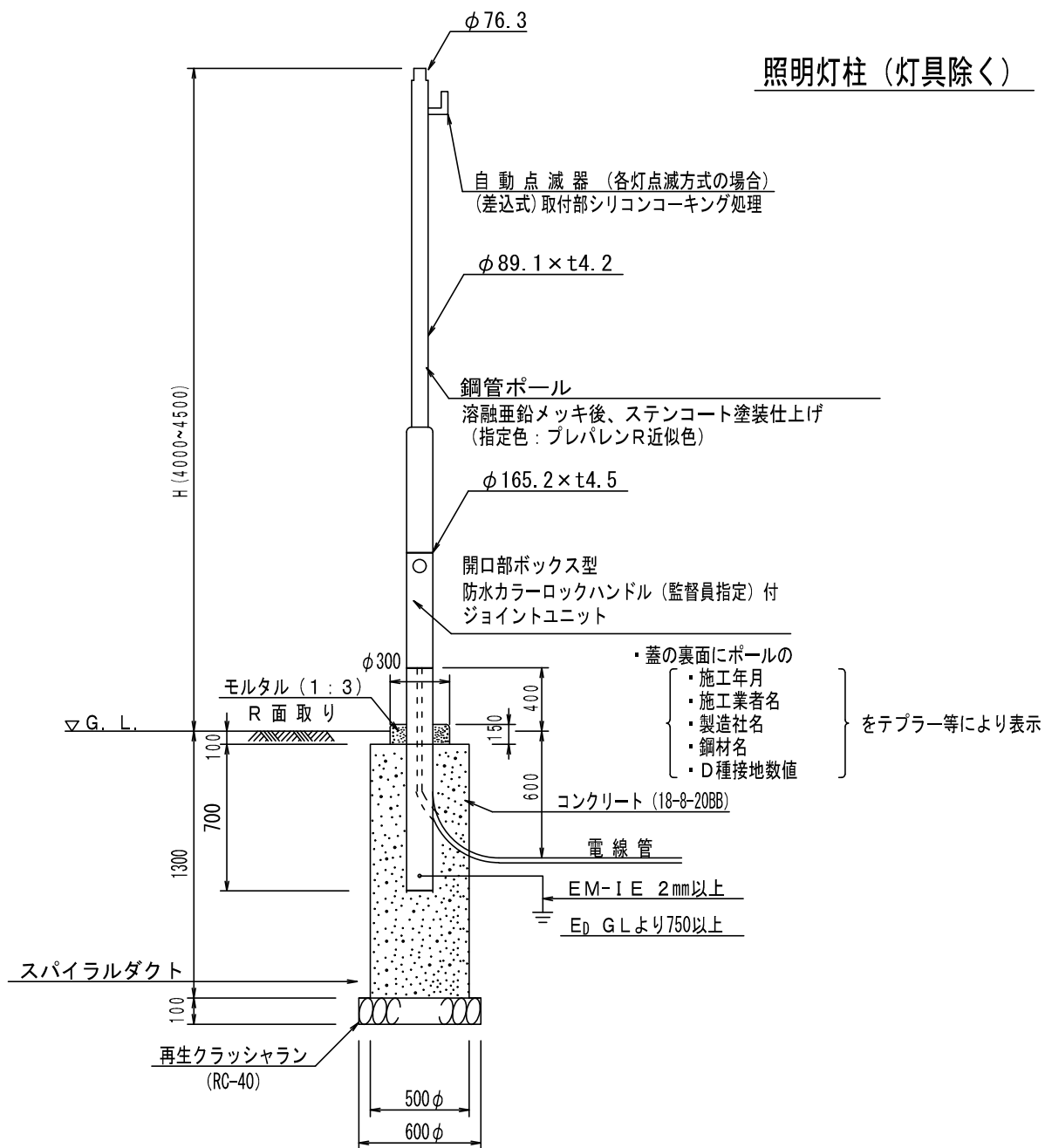
基礎 700φ の場合

(1.0基当り)

品 名	形 状 寸 法	数 量	単 位	摘 要
コンクリート	18-8-20BB	0.385	m ³	
型 枠	700φ (スパイラルダクト)	1.000	m	
再生クラッシャー	RC-40	0.050	m ³	
モ ル タ ル	1 : 3	0.010	m ³	

大 分 類	中 分 類	小 分 類	改 定 年 月 日
電気設備	管理施設	引込柱（園路灯・便所併設用，各灯自動点滅器使用）	令和2年4月1日

照明灯柱（灯具除く）



※風速60m/sに耐えられること。
※ポールの形状・寸法、灯具、基礎の寸法等は設計図書等による。

材 料 表

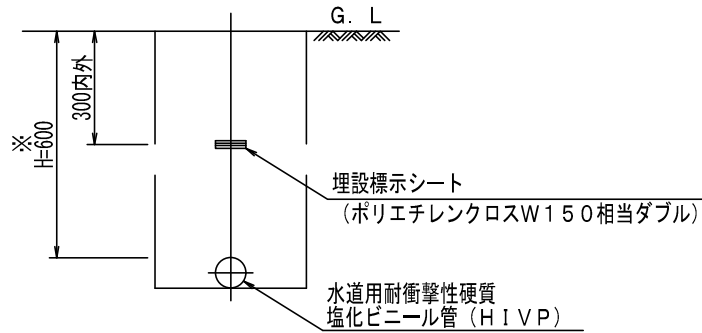
(1.0基当り)

品 名	形 状 寸 法	数 量	単 位	摘 要
コンクリート	18-8-20BB	0.236	m ³	
型 枠	500φ (スパイラルダクト)	1.200	m	
再生クラッシャーラン	RC-40	0.028	m ³	
モ ル タ ル	1：3	0.007	m ³	

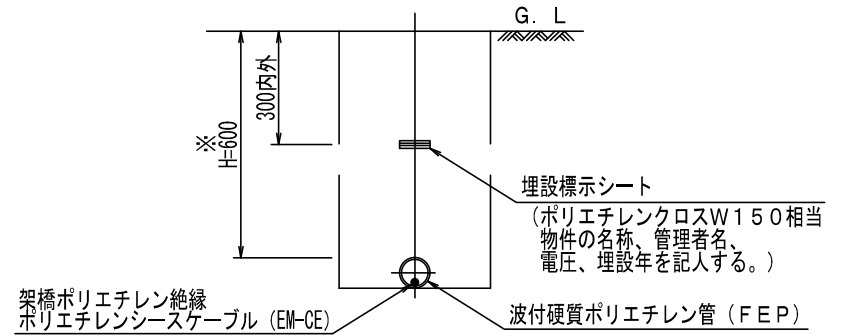
大 分 類	中 分 類	小 分 類	改 定 年 月 日
電気設備	管理施設	照 明 灯 柱	令和2年4月1日

給水・電気配管埋設断面図

給水管断面図



電線管断面図



材 料 表

(1.0m当り)

品 名	形 状 寸 法	数 量	単 位	摘 要
水道用耐衝撃性硬質塩化ビニール管	HIVP	0.25	本	4.000 m/本
埋設標示シート	給水管用、ダブル	1.0	m	

※ 深さは600以上とする。

材 料 表

(1.0m当り)

品 名	形 状 寸 法	数 量	単 位	摘 要
架橋ポリエチレン絶縁ポリエチレンシースケーブル	EM-CE	1.0	m	
波付硬質ポリエチレン管	FEP	1.0	m	
埋設標示シート	電線用	1.0	m	

※ 深さは600以上とする。

大 分 類	中 分 類	小 分 類	改 定 年 月 日
そ の 他	給水・電気配管埋設断面図	給水管・電線管	令和2年4月1日

世田谷区