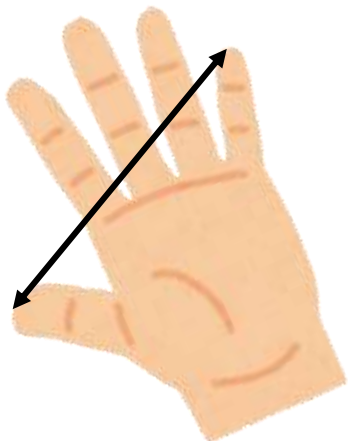


フィールドワーク豆知識

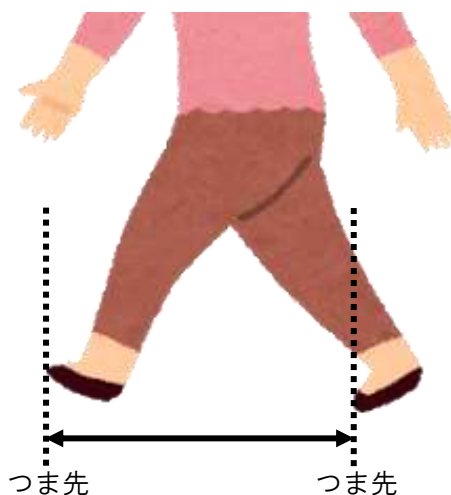
地区内を歩いていて目につくちょっとしたモノなどを豆知識としてまとめました。
外出する際に、少し周りに目を向けてみてください。

1) 人の体を用いて距離の簡易計測をしてみよう!

①あなたの手の幅、歩幅を測ってみよう

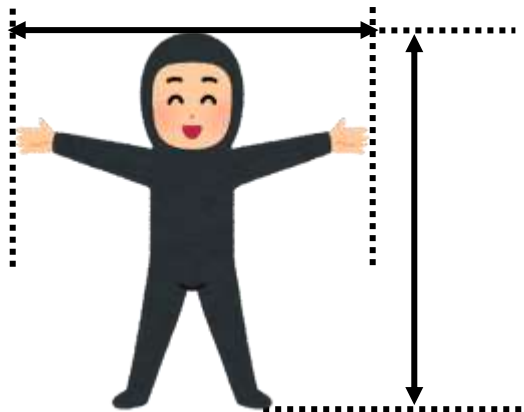


指を広げたときの、親指から小指までの幅



②身長と、両手を広げた幅はおおむね同じ

身長170cmの人は、両腕を広げた幅もおおよそ170cm



道路に埋まっているもの イロイロ



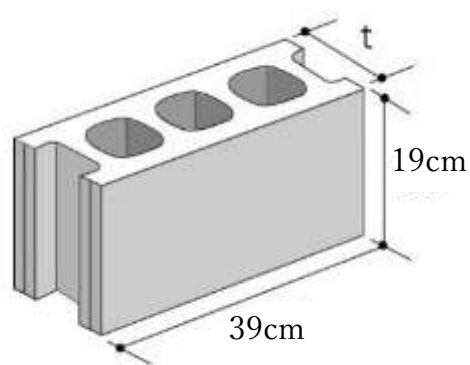
4m以上の幅を確保するため、セットバックした土地を道路として整備したことを示すプレート
(狭あい道路拡幅整備事業)



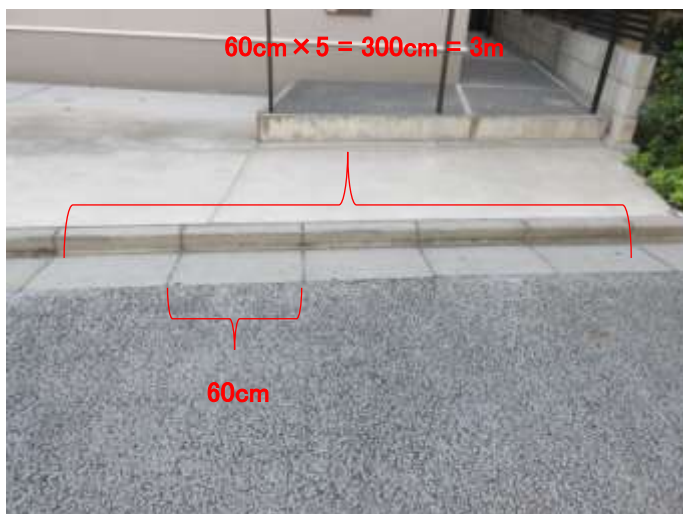
区道と民地の境界を示すプレート

2) コンクリートブロックを用いた距離の簡易計測

約 $40\text{cm} \times 5 = 200\text{cm} = 2\text{m}$ の隅切り



L 形側溝を用いた距離の簡易計測



◆消火栓



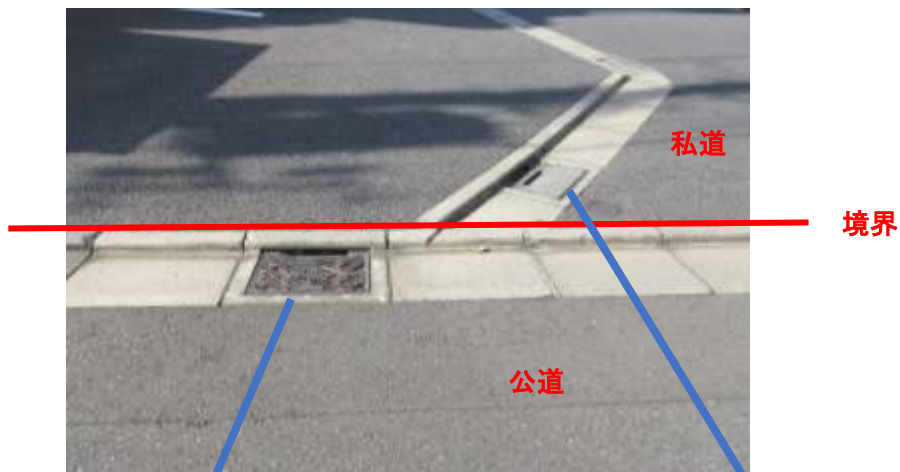
消防関係者が消火活動を行う際の水源になります

◆消火器



区が設置。
火事の際には誰もが使えます

3) 公道（区道）と私道の見分け方



道路雨水枡（公道）
せたがや・さぎそうのデザインの蓋



道路雨水枡（私道）
マーク無し

緊急車両の寸法



道路雨水枡（私道）
マーク塗りつぶし

公道



下水道マンホール（公道）
東京都下水道局の桜のデザインの蓋



汚水枡（公道）
東京都下水道局の桜のデザインの蓋



特殊L形側溝ふた（公道）
世田谷区のデザインの蓋

私道



下水道マンホール（私道）
マーク無し



汚水枡（私道）
マーク無し



特殊L形側溝ふた（私道）
マーク無し