

令和5年5月30日
みどり33推進担当部
公園緑地課

世田谷区立公園条例及び世田谷区立身近な広場条例の一部を改正する条例

1 改正理由

世田谷区立アメンボ広場を、世田谷区立アメンボひろば公園として公園条例に位置付けるため、世田谷区立公園条例及び世田谷区立身近な広場条例の一部を改正する。

2 改正内容

①世田谷区立公園条例第2条別表第1に、次のように加える。（参考図は別添のとおり）

（名 称）	（位 置）
世田谷区立アメンボひろば公園	世田谷区太子堂二丁目4番28号

②世田谷区立アメンボ広場を廃止するので、世田谷区立身近な広場条例第4条別表第1から、次の項を削除する。

（名 称）	（位 置）
世田谷区立アメンボ広場	世田谷区太子堂二丁目4番28号

3 施行予定日

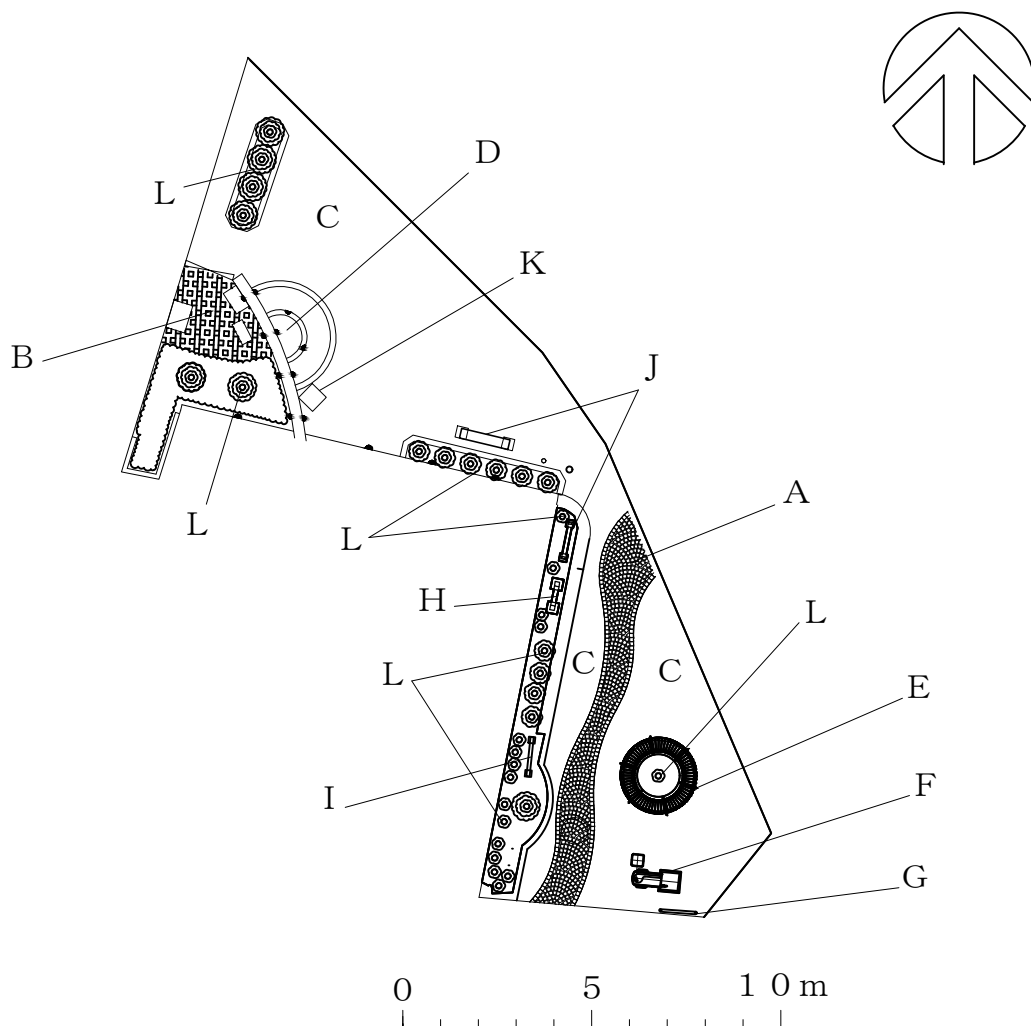
公布の日より施行予定

4 条例改正新旧対照表

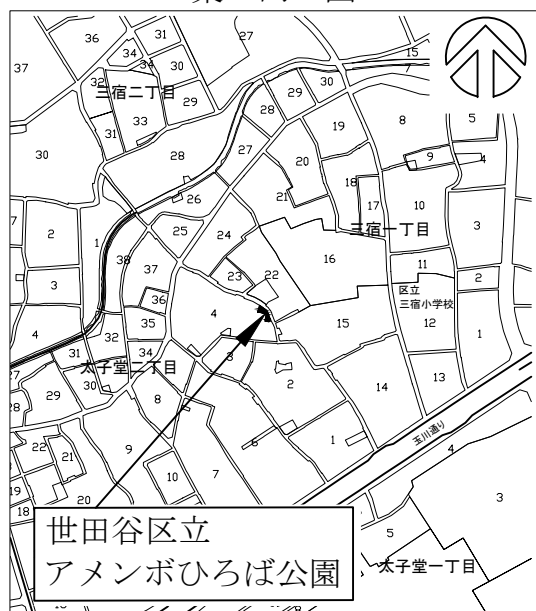
別紙のとおり

(参考)
世田谷区立アメンボひろば公園

世田谷区太子堂二丁目4番28号 面積 124.55²



案内図



凡 例

記号	名 称	数 量
A	平 板 舗 装	9.0 m ²
B	自 然 石 舗 装	3.0 m ²
C	コ ン ク リ ー ト 舗 装	75.0 m ²
D	噴 水	1 箇所
E	ベ ン チ	1 基
F	水 飲 み	1 基
G	車 止 め	1 基
H	園 名 板	1 基
I	制 札 板	1 基
J	掲 示 板	2 基
K	井 戸	1 基
L	植 栽	1 式

世田谷区立公園条例の一部を改正する条例新旧対照表

改正後	改正前
<p>○世田谷区立公園条例 昭和33年4月11日条例第4号</p> <p>改正 昭和35年7月5日条例第6号 ～省略～ 令和4年12月9日条例第62号 <u>令和5年 月 日条例第 号</u></p> <p>世田谷区立公園条例</p> <p>目次 第1章 総則（第1条—第3条） 第1章の2 公園の設置基準等（第3条の2—第3条の6） 第2章 公園の管理（第4条—第5条） 第3章 公園管理者以外の者の公園施設の設置等（第5条の2—第5条の4） 第4章 公園の占用（第6条—第10条） 第5章 公園施設の使用（第11条—第13条） 第6章 雑則（第14条—第21条）</p> <p>付則 付 則 1 この条例は、公布の日から施行する。 2 東京都世田谷区立公園条例（昭和26年4月2日東京都世田谷区条例第6号）は廃止する。 3 この条例施行の際、現に設置されている公園及び公園施設は、この条例によって設置されたものとみなす。 付 則（昭和35年7月5日条例第6号） この条例は、公布の日から施行する。</p>	<p>○世田谷区立公園条例 昭和33年4月11日条例第4号</p> <p>改正 昭和35年7月5日条例第6号 ～省略～ 令和4年12月9日条例第62号</p> <p>世田谷区立公園条例</p> <p>目次 第1章 総則（第1条—第3条） 第1章の2 公園の設置基準等（第3条の2—第3条の6） 第2章 公園の管理（第4条—第5条） 第3章 公園管理者以外の者の公園施設の設置等（第5条の2—第5条の4） 第4章 公園の占用（第6条—第10条） 第5章 公園施設の使用（第11条—第13条） 第6章 雑則（第14条—第21条）</p> <p>付則 付 則 1 この条例は、公布の日から施行する。 2 東京都世田谷区立公園条例（昭和26年4月2日東京都世田谷区条例第6号）は廃止する。 3 この条例施行の際、現に設置されている公園及び公園施設は、この条例によって設置されたものとみなす。 付 則（昭和35年7月5日条例第6号） この条例は、公布の日から施行する。</p>

改正後	改正前																
<p style="text-align: center;">～省略～</p> <p>附 則（令和4年12月9日条例第62号） この条例は、公布の日から施行する。</p> <p><u>附 則（令和5年 月 日条例第 号）</u></p> <p><u>1 この条例は、公布の日から施行する。</u></p> <p><u>2 施行日前に、世田谷区立アメンボひろば公園に相当する世田谷区立アメンボ広場に関し、世田谷区立身近な広場条例（平成7年3月世田谷区条例第19号）の規定によりなされた処分、手続その他の行為（施行日以後の使用に係るものに限る。）は、世田谷区立アメンボひろば公園に関し、この条例による改正後の世田谷区立公園条例の規定によりなされた処分、手続その他の行為とみなす。</u></p> <p>別表第1（第2条関係）</p> <p>1 公園</p> <p>（1）世田谷地域</p> <table border="1" data-bbox="172 799 1066 1075"> <thead> <tr> <th>名称</th> <th>位置</th> </tr> </thead> <tbody> <tr> <td><u>世田谷区立アメンボひろば公園</u></td> <td><u>東京都世田谷区太子堂二丁目4番28号</u></td> </tr> <tr> <td>世田谷区立淡島通り公園</td> <td>東京都世田谷区池尻四丁目29番18号</td> </tr> <tr> <td>～省略～</td> <td>～省略～</td> </tr> </tbody> </table> <p style="text-align: center;">～省略～</p>	名称	位置	<u>世田谷区立アメンボひろば公園</u>	<u>東京都世田谷区太子堂二丁目4番28号</u>	世田谷区立淡島通り公園	東京都世田谷区池尻四丁目29番18号	～省略～	～省略～	<p style="text-align: center;">～省略～</p> <p>附 則（令和4年12月9日条例第62号） この条例は、公布の日から施行する。</p> <p>別表第1（第2条関係）</p> <p>1 公園</p> <p>（1）世田谷地域</p> <table border="1" data-bbox="1173 799 2067 1075"> <thead> <tr> <th>名称</th> <th>位置</th> </tr> </thead> <tbody> <tr> <td></td> <td></td> </tr> <tr> <td>世田谷区立淡島通り公園</td> <td>東京都世田谷区池尻四丁目29番18号</td> </tr> <tr> <td>～省略～</td> <td>～省略～</td> </tr> </tbody> </table> <p style="text-align: center;">～省略～</p>	名称	位置			世田谷区立淡島通り公園	東京都世田谷区池尻四丁目29番18号	～省略～	～省略～
名称	位置																
<u>世田谷区立アメンボひろば公園</u>	<u>東京都世田谷区太子堂二丁目4番28号</u>																
世田谷区立淡島通り公園	東京都世田谷区池尻四丁目29番18号																
～省略～	～省略～																
名称	位置																
世田谷区立淡島通り公園	東京都世田谷区池尻四丁目29番18号																
～省略～	～省略～																

世田谷区立身近な広場条例の一部を改正する条例新旧対照表

改正後	改正前
<p>○世田谷区立身近な広場条例 平成7年3月10日条例第19号</p> <p>改正 平成7年6月21日条例第45号 ～省略～ 令和4年6月24日条例第23号 <u>令和5年 月 日条例第 号</u></p> <p>世田谷区立身近な広場条例 世田谷区立児童遊園条例（昭和34年3月世田谷区条例第7号）の全部を改正する。</p> <p>目次 第1章 広場の設置等（第1条—第4条） 第2章 広場の管理（第5条—第8条） 第3章 身近な広場施設の設置等（第9条・第10条） 第4章 広場の占用（第11条・第12条） 第5章 雑則（第13条—第23条）</p> <p>附則 附 則（平成7年6月21日条例第45号） この条例は、公布の日から施行する。 ～省略～ 附 則（令和4年6月24日条例第23号） この条例は、令和4年7月31日から施行する。 <u>附 則（令和5年 月 日条例第 号）</u> <u>1 この条例は、公布の日から施行する。</u> <u>2 施行日前に、世田谷区立アメンボひろば公園に相当する世田谷区立アメンボ広場に関し、世田谷区立身近な広場条例（平成7年3月</u></p>	<p>○世田谷区立身近な広場条例 平成7年3月10日条例第19号</p> <p>改正 平成7年6月21日条例第45号 ～省略～ 令和4年6月24日条例第23号</p> <p>世田谷区立身近な広場条例 世田谷区立児童遊園条例（昭和34年3月世田谷区条例第7号）の全部を改正する。</p> <p>目次 第1章 広場の設置等（第1条—第4条） 第2章 広場の管理（第5条—第8条） 第3章 身近な広場施設の設置等（第9条・第10条） 第4章 広場の占用（第11条・第12条） 第5章 雑則（第13条—第23条）</p> <p>附則 附 則（平成7年6月21日条例第45号） この条例は、公布の日から施行する。 ～省略～ 附 則（令和4年6月24日条例第23号） この条例は、令和4年7月31日から施行する。</p>

改正後	改正前																
<p><u>世田谷区条例第19号)の規定によりなされた処分、手続その他の行為（施行日以後の使用に係るものに限る。）は、世田谷区立アメンボひろば公園に関し、この条例による改正後の世田谷区立公園条例の規定によりなされた処分、手続その他の行為とみなす。</u></p>																	
<p>別表第1（第4条関係）</p>	<p>別表第1（第4条関係）</p>																
<p>1 世田谷地域</p>	<p>1 世田谷地域</p>																
<table border="1"> <thead> <tr> <th data-bbox="172 486 555 536">名称</th> <th data-bbox="555 486 1066 536">位置</th> </tr> </thead> <tbody> <tr> <td data-bbox="172 536 555 627"></td> <td data-bbox="555 536 1066 627"></td> </tr> <tr> <td data-bbox="172 627 555 716">世田谷区立池尻北広場</td> <td data-bbox="555 627 1066 716">東京都世田谷区池尻四丁目27番16号</td> </tr> <tr> <td data-bbox="172 716 555 761">～省略～</td> <td data-bbox="555 716 1066 761">～省略～</td> </tr> </tbody> </table>	名称	位置			世田谷区立池尻北広場	東京都世田谷区池尻四丁目27番16号	～省略～	～省略～	<table border="1"> <thead> <tr> <th data-bbox="1171 486 1554 536">名称</th> <th data-bbox="1554 486 2065 536">位置</th> </tr> </thead> <tbody> <tr> <td data-bbox="1171 536 1554 627"><u>世田谷区立アメンボ広場</u></td> <td data-bbox="1554 536 2065 627"><u>東京都世田谷区太子堂二丁目4番28号</u></td> </tr> <tr> <td data-bbox="1171 627 1554 716">世田谷区立池尻北広場</td> <td data-bbox="1554 627 2065 716">東京都世田谷区池尻四丁目27番16号</td> </tr> <tr> <td data-bbox="1171 716 1554 761">～省略～</td> <td data-bbox="1554 716 2065 761">～省略～</td> </tr> </tbody> </table>	名称	位置	<u>世田谷区立アメンボ広場</u>	<u>東京都世田谷区太子堂二丁目4番28号</u>	世田谷区立池尻北広場	東京都世田谷区池尻四丁目27番16号	～省略～	～省略～
名称	位置																
世田谷区立池尻北広場	東京都世田谷区池尻四丁目27番16号																
～省略～	～省略～																
名称	位置																
<u>世田谷区立アメンボ広場</u>	<u>東京都世田谷区太子堂二丁目4番28号</u>																
世田谷区立池尻北広場	東京都世田谷区池尻四丁目27番16号																
～省略～	～省略～																
<p>～省略～</p>	<p>～省略～</p>																