

区民会館ホワイエ

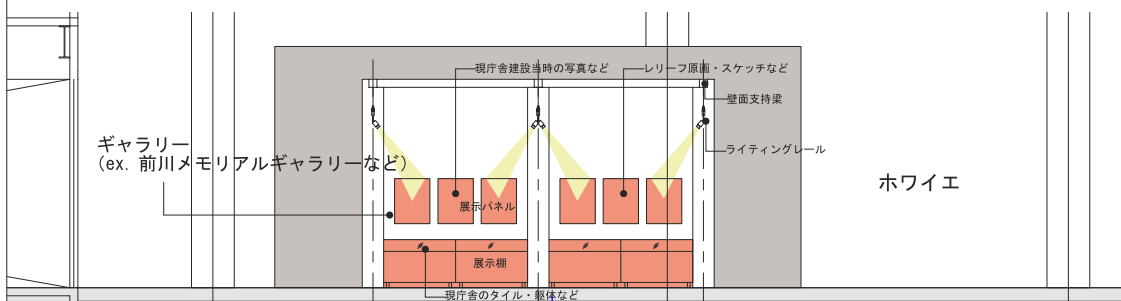


区民交流スペース

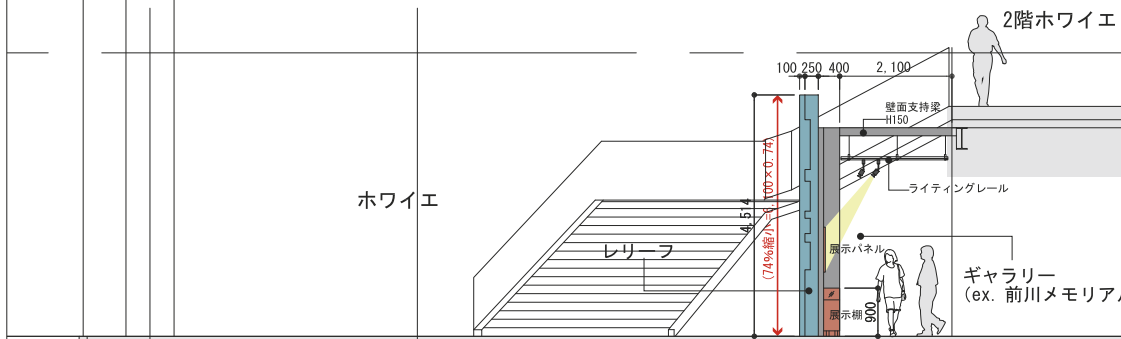
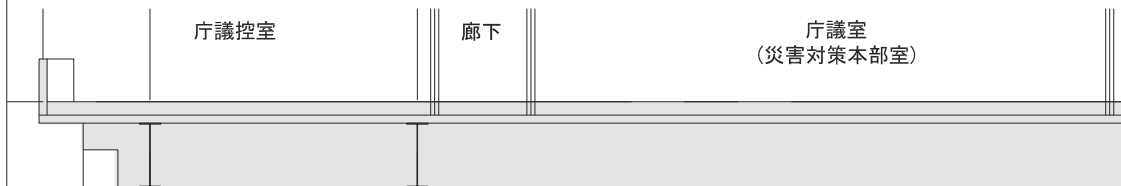




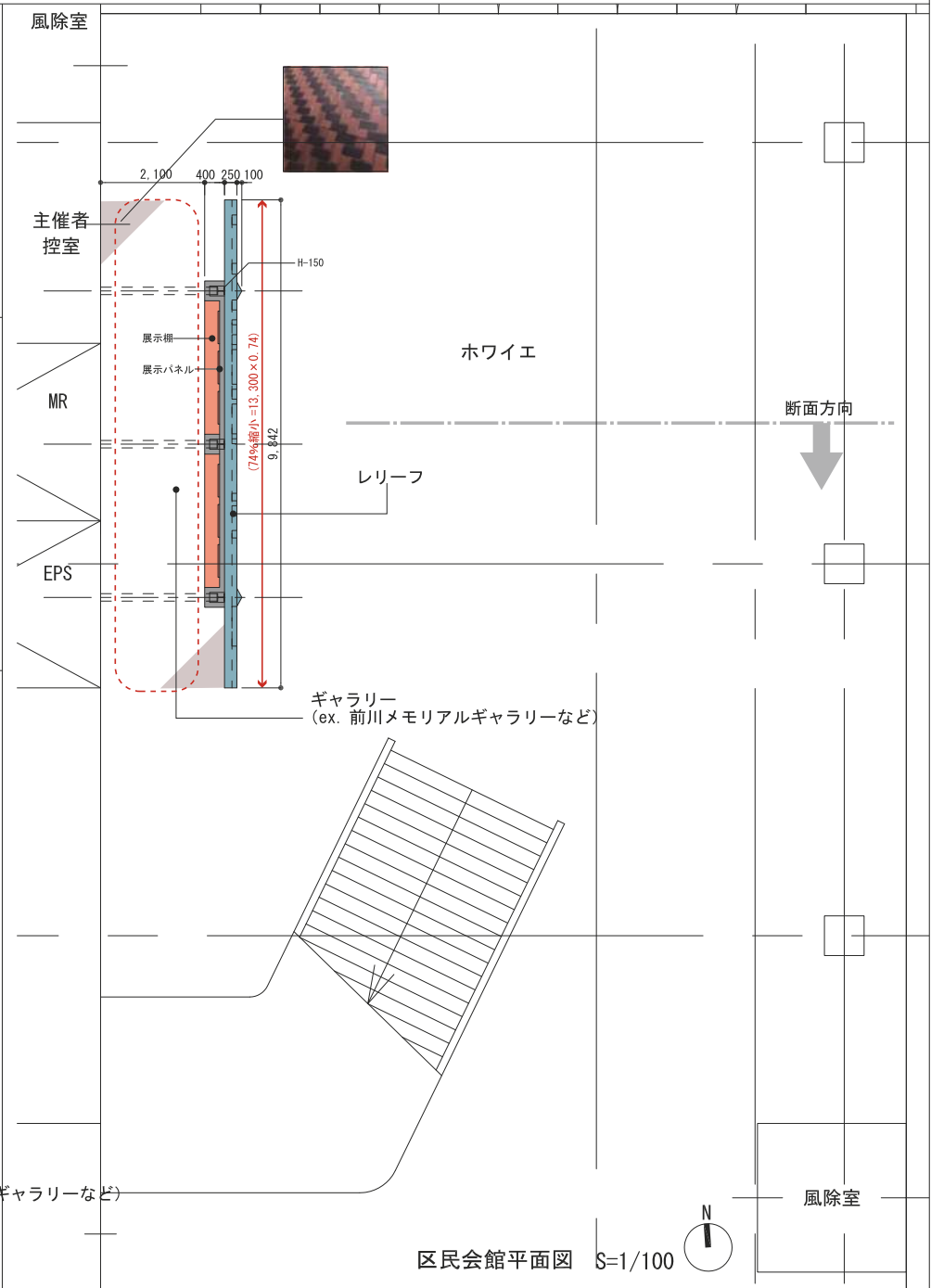
ホワイエレリーフ立面図 S=1/100

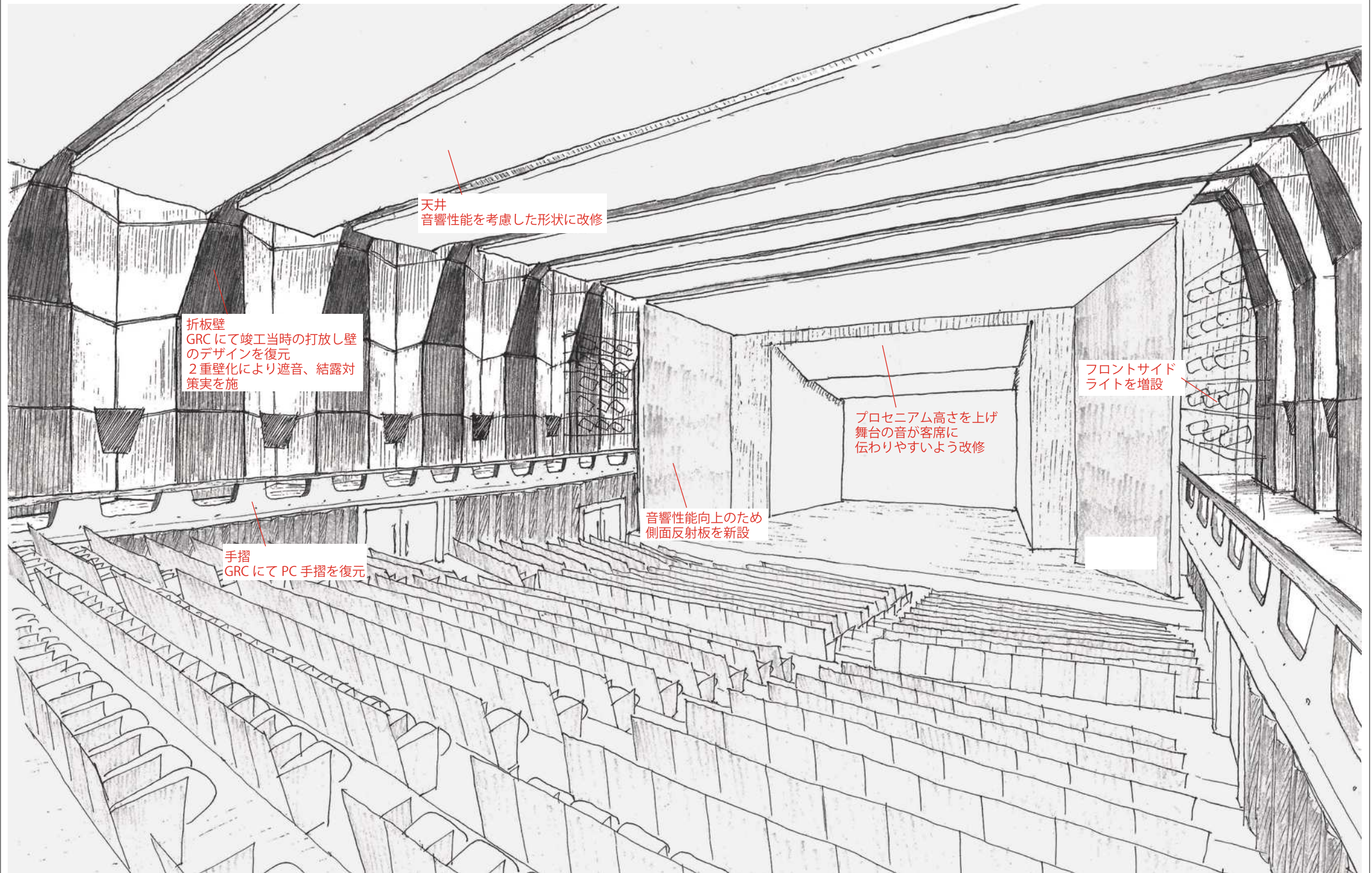


ギャラリー部立面図 S=1/100



区民会館断面図 S=1/100





天井
音響性能を考慮した形状に改修

折板壁
GRCにて竣工当時の打放し壁
のデザインを復元
2重壁化により遮音、結露対
策実を施

手摺
GRCにてPC手摺を復元

音響性能向上のため
側面反射板を新設

プロセニウム高さを上げ
舞台の音が客席に
伝わりやすいよう改修

フロントサイド
ライトを増設