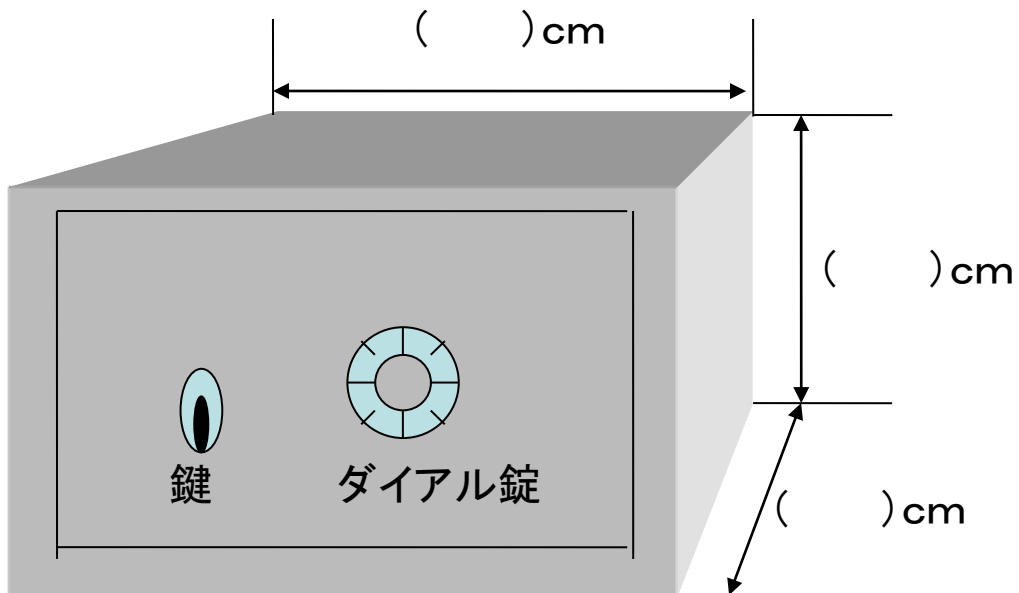


〈例示〉

麻薬保管庫立体図



材質:スチール製

施錠方法:鍵とダイヤル錠で開閉

固定方法:ネジ・ボルトで固定

重量金庫の場合は()kg