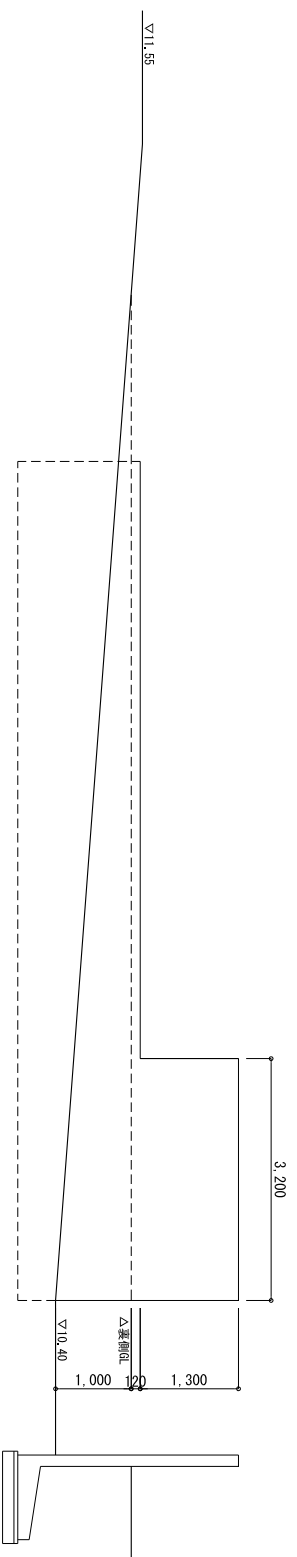
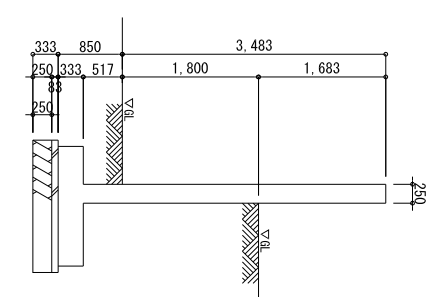


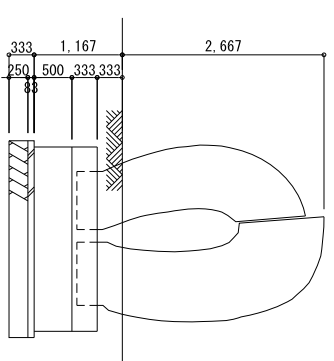
平面詳細図 1 : 100



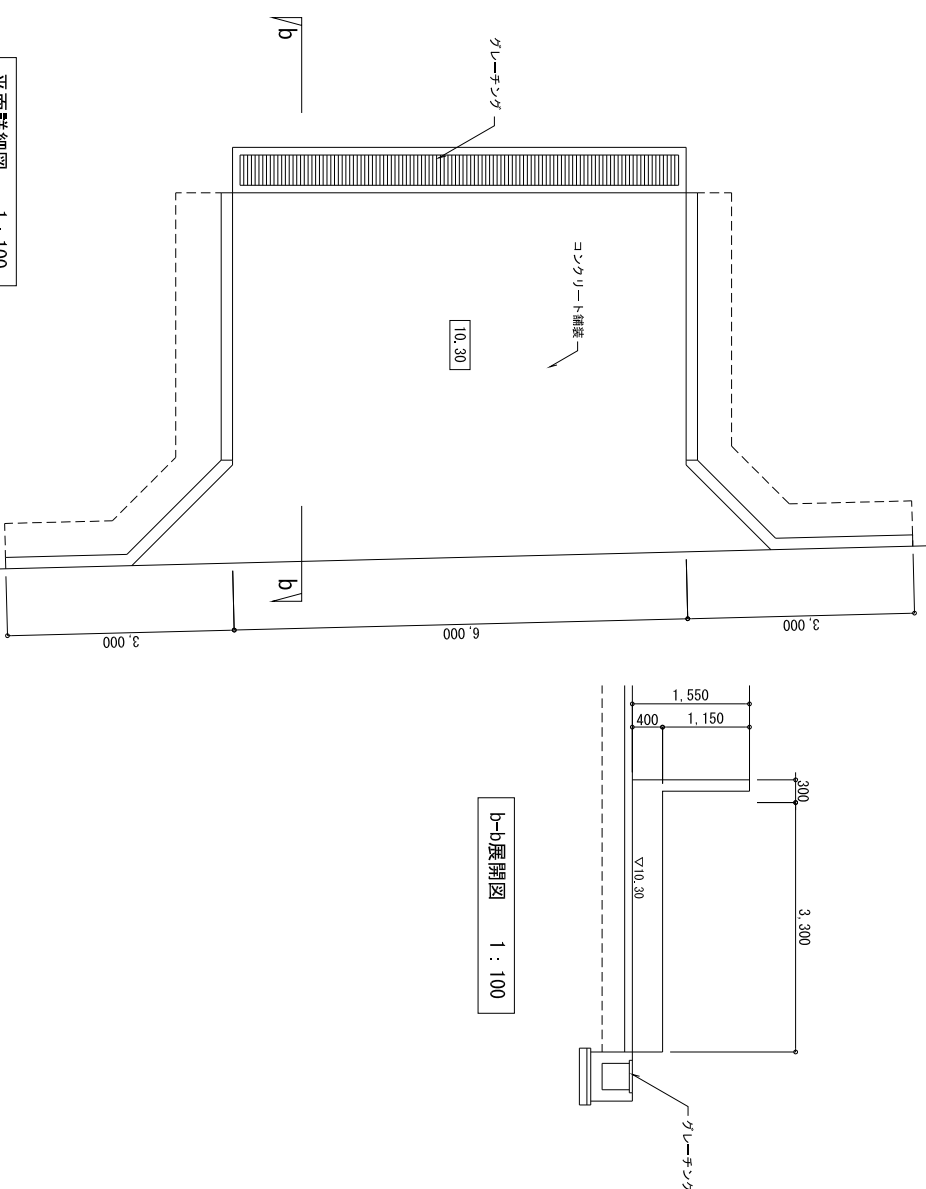
a-a'展開図 1 : 100



b-b'断面図 1 : 60

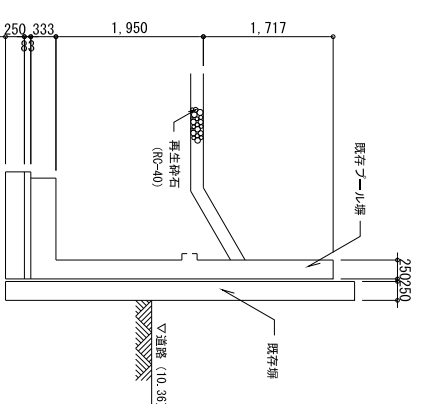
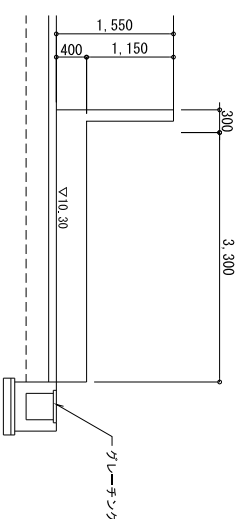


モニュメント姿図 1 : 60
※現況保存に努めること



平面詳細図 1 : 100

b-b'展開図 1 : 100



断面図 1 : 60

※拡幅道路区域内は区が撤去する

※拡幅道路区域内は区が撤去する

梅ヶ丘拠点整備事業 (民間施設棟)

既存工作物

縮尺
A3
1/60, 1/100

別紙

5