

土 木

第 1 表

種 類 別 道 路 延

区 分	数	総 数		舗 数	
		延 長	面 積	延 長	面 積
総		1,052,841.1 m	5,366,397.8 m ²	662,880.7 m	3,390,028.4 m ²
本	所	446,167.0	2,172,146.0	366,220.0	1,775,703.0
玉	川	304,148.0	2,039,802.0	156,298.0	1,024,260.0
	碕	302,526.1	1,154,449.8	140,362.7	590,065.4
国	道	15,834.0	244,834.0	15,834.0	228,573.0
本	所	6,879.0	87,262.0	6,879.0	87,262.0
玉	川	6,683.0	137,124.0	6,683.0	120,863.0
	碕	2,272.0	20,448.0	2,272.0	20,448.0
都	道	183,819.1	1,362,175.8	172,353.7	996,438.4
本	所	54,661.0	436,825.0	53,863.0	411,289.0
玉	川	64,585.0	547,880.0	58,783.0	330,346.0
	碕	64,573.1	377,470.8	59,707.7	254,803.4
区	道	853,188.0	3,759,388.0	474,693.0	2,165,017.0
本	所	384,627.0	1,648,059.0	305,478.0	1,277,152.0
玉	川	232,880.0	1,354,798.0	90,832.0	573,051.0
	碕	235,681.0	756,531.0	78,383.0	314,814.0

資料；土木課
注，*印は路端末舗装部分。

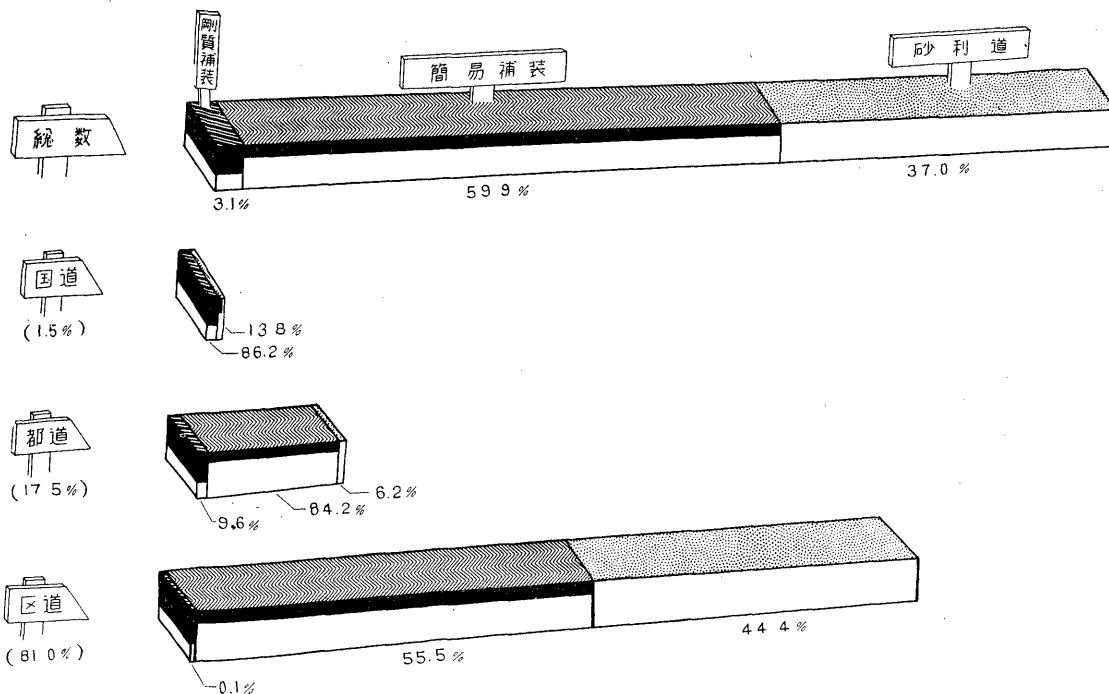
第 2 表

年 次 ・ 種 類 別 道

年 次	総 数			国 道	
	総 面 積	舗 装 面 積	割 合	総 面 積	舗 装 面 積
昭和 32 年	5,165,572.0 m ²	2,475,825.0 m ²	47.9 %	183,735.0 m ²	183,735.0 m ²
昭和 33 年	5,183,853.0	2,737,645.0	52.8	183,792.0	167,531.0
昭和 34 年	5,241,035.0	3,106,860.0	59.2	183,792.0	167,531.0
昭和 35 年	5,285,627.0	3,141,694.0	59.4	183,792.0	167,531.0
昭和 36 年	5,366,397.8	3,390,028.4	63.2	244,834.0	228,573.0

資料；土木課

第 1 図



長 お よ び 面 積 (昭和36年4月1日)

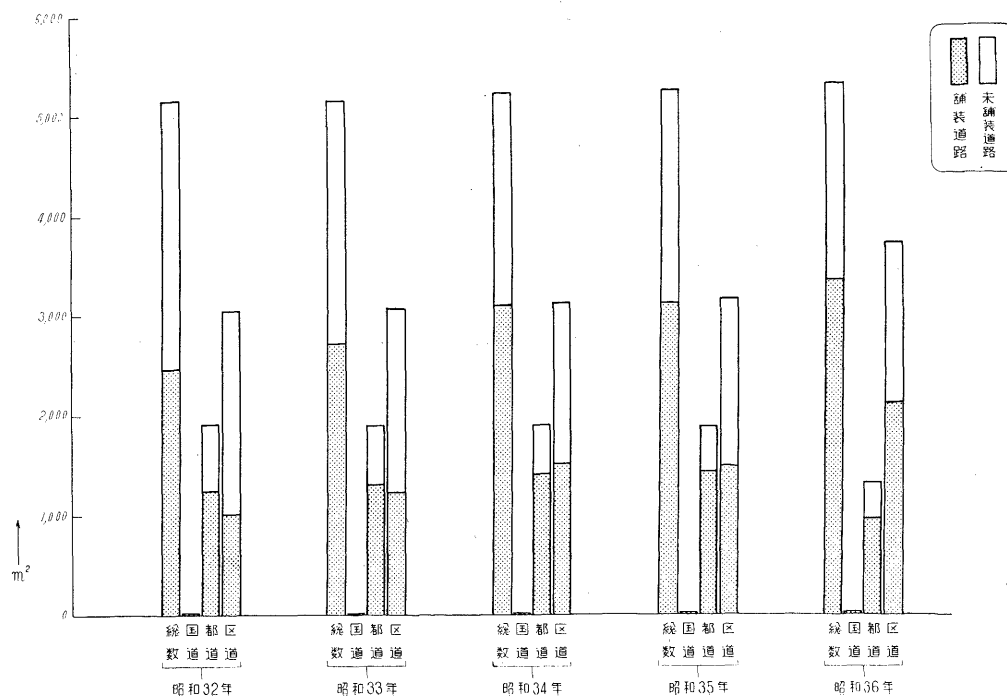
装 道		道		砂 利 道	
剛 質 舗 装		簡 易 舗 装			
延 長	面 積	延 長	面 積	延 長	面 積
m	m ²	m	m ²	m	m ²
32,100.5	365,234.0	630,780.2	3,024,794.4	389,960.4	1,976,369.4
16,251.0	178,857.0	349,969.0	1,596,846.0	79,947.0	396,443.0
10,700.0	146,299.0	145,598.0	877,961.0	147,850.0	1,015,542.0
5,149.5	40,078.0	135,213.2	549,987.4	162,163.4	564,384.4
13,641.0	198,895.0	2,193.0	29,678.0	—	* 16,261.0
6,349.0	81,762.0	530.0	5,500.0	—	—
5,020.0	96,685.0	1,663.0	24,178.0	—	* 16,261.0
2,272.0	20,448.0	—	—	—	—
17,580.5	159,109.0	154,773.2	837,329.4	11,465.4	365,737.4
9,812.0	96,746.0	44,051.0	314,543.0	798.0	25,536.0
5,005.0	43,000.0	53,778.0	287,346.0	5,802.0	217,534.0
2,763.5	19,363.0	56,944.2	235,440.4	4,865.4	122,667.4
879.0	7,230.0	473,814.0	2,157,787.0	378,495.0	1,594,371.0
90.0	349.0	305,388.0	1,276,803.0	79,149.0	370,907.0
675.0	6,614.0	90,157.0	566,437.0	142,048.0	781,747.0
114.0	267.0	78,269.0	314,547.0	157,298.0	441,717.0

路 舗 装 普 及 率 (昭和32年~昭和36年)

(各年4月1日)

割 合	都			道		
	總 面 積	舗 装 面 積	割 合	總 面 積	舗 装 面 積	割 合
%	m ²	m ²	%	m ²	m ²	%
100.0	1,903,963.0	1,256,755.0	66.0	3,077,874.0	1,035,335.0	33.6
91.2	1,903,962.0	1,323,865.0	69.5	3,096,099.0	1,246,249.0	40.0
91.2	1,909,148.0	1,415,787.0	74.2	3,148,095.0	1,523,542.0	48.4
91.2	1,909,148.0	1,470,001.0	77.0	3,192,687.0	1,504,162.0	47.1
93.4	1,362,175.8	996,438.4	73.2	3,759,388.0	2,165,017.0	57.6

第 2 図



第 3 表

側 溝 延 長

(昭和36年4月1日)

(単位=m)

区 分	総 数	国 道	都 道	区 道
総 数	1,123,145	27,096	302,768	793,281
本 所	613,762	13,264	157,648	442,850
玉 川	349,027	9,970	84,701	254,356
砦	160,356	3,862	60,419	96,075

資料；土木課

第 4 表

年次別側溝延長および普及率

(昭和32年~36年)

(各年4月1日現在)

年 次	側 溝 延 長	道 路 延 長	側 溝 普 及 率
	m	m	%
昭 和 32 年	932,637	1,020,583	45.7
昭 和 33 年	988,416	1,025,890	48.2
昭 和 34 年	1,026,957	1,038,968	49.4
昭 和 35 年	1,067,426	1,049,204	50.9
昭 和 36 年	1,123,145	1,052,841	53.3

資料；土木課

注、側溝普及率 = $\frac{\text{側溝延長}}{\text{道路延長}} \times 2$

第 5 表

河 川 お よ び 水 路

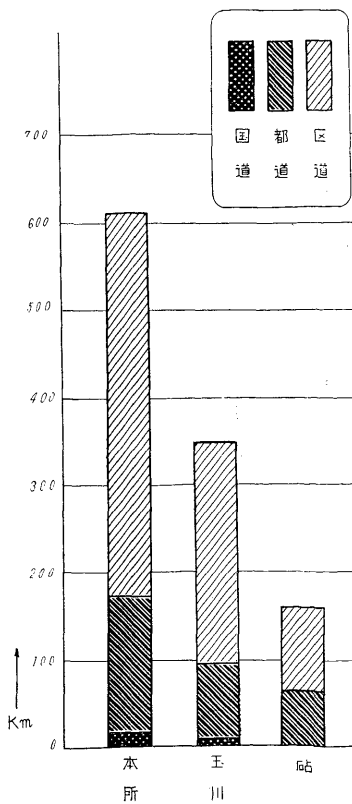
(昭和36年4月1日)

(単位=m)

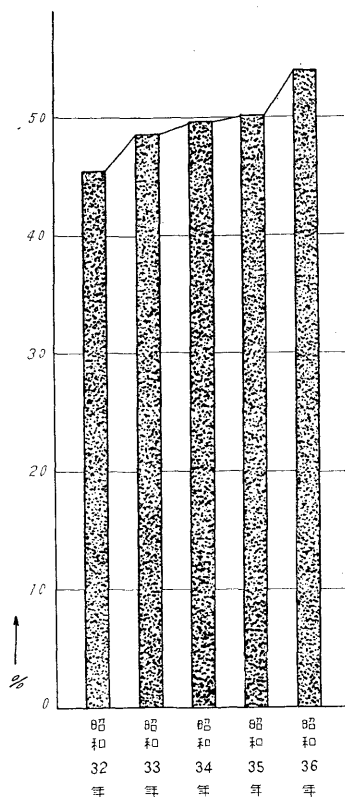
区 分	総 数	本 法 河 川	準 用 河 川	公 共 溝 渠
総 数	197,663	6,920	49,320	141,423
本 所	58,023	—	14,840	43,183
玉 川	52,375	3,760	14,970	33,645
砦	87,265	3,160	19,510	64,595

資料；土木課

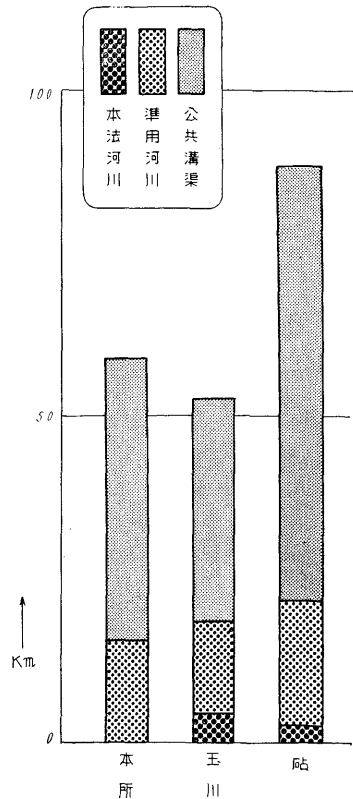
第 3 図
側 溝 延 長



第 4 図
側 溝 普 及 率



第 5 図



第 6 表

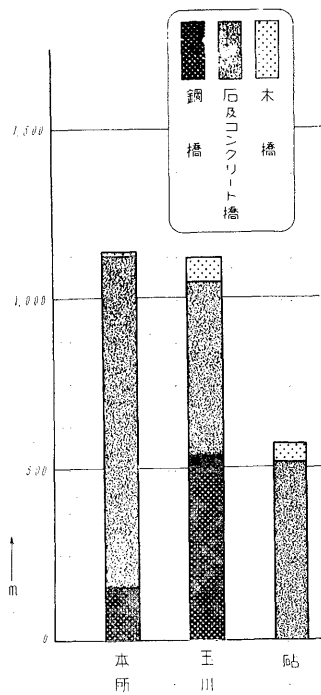
構造別橋梁延長および面積

(昭和36年4月1日)

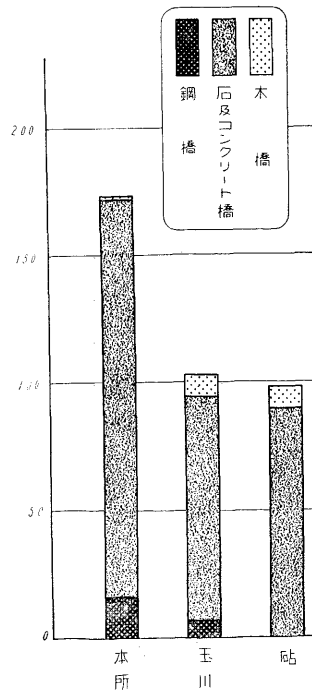
区 分	総 数			鋼 橋			石およびコンクリート橋			木 橋		
	数	延 長	面 積	数	延 長	面 積	数	延 長	面 積	数	延 長	面 積
		m	m ²		m	m ²		m	m ²		m	m ²
総 数	376	2,825.7	18,243.0	24	687.4	6,217.7	332	1,995.6	11,580.1	20	142.7	445.2
本 所	176	1,131.9	6,469.7	17	150.4	938.0	157	972.2	5,508.4	2	9.3	23.3
玉 川	103	1,118.0	8,750.8	7	537.0	5,279.7	85	497.3	3,246.2	11	83.7	224.9
砦	97	575.8	3,022.5	—	—	—	90	526.1	2,825.5	7	49.7	197.0
国 道	8	461.4	4,952.5	1	440.0	4,722.0	7	21.4	230.5	—	—	—
本 所	1	4.0	44.0	—	—	—	1	4.0	44.0	—	—	—
玉 川	2	446.0	4,784.4	1	440.0	4,722.0	1	6.0	62.4	—	—	—
砦	5	11.4	124.1	—	—	—	5	11.4	124.1	—	—	—
都 道	106	696.6	5,897.2	8	95.5	768.7	96	577.9	4,987.1	2	23.2	141.4
本 所	36	233.2	2,303.5	5	44.5	428.5	31	188.7	1,875.0	—	—	—
玉 川	31	225.0	2,027.2	3	51.0	340.2	27	170.0	1,657.0	1	4.0	30.0
砦	39	238.4	1,566.5	—	—	—	38	219.2	1,455.1	1	19.2	111.4
区 道	262	1,667.7	7,393.3	15	151.9	727.0	229	1,396.3	6,362.5	18	119.5	303.8
本 所	139	894.7	4,122.2	12	105.9	509.5	125	779.5	3,589.4	2	9.3	23.3
玉 川	70	447.0	1,939.2	3	46.0	217.5	57	321.3	1,526.8	10	79.7	194.9
砦	53	326.0	1,331.9	—	—	—	47	295.5	1,246.3	6	30.5	85.6

資料；土木課

第 6 図 橋梁延長



第 7 図 橋 梁 数



第 7 表

公園児童遊園運動場数および面積 (昭和36年4月1日)

(単位 面積=m²)

区 分	総 数	公園 (区長委任)		小公園 (移管)		児 童 遊 園		運 動 場		公 共 便 所			
		数	面 積	数	面 積	数	面 積	数	面 積	木造	鉄筋	汲取	水洗
総 数	72	2	90,337.90	24	98,574.29	45	32,894.20	1	11,713.00	—	2	—	2
本 所	39	1	60,969.00	17	41,425.13	21	12,812.48	—	—	—	2	—	2
玉 川	20	1	29,368.90	6	54,592.20	12	13,506.20	1	11,713.00	—	—	—	—
砧	13	—	—	1	2,556.96	12	6,575.52	—	—	—	—	—	—

資料：土木課

第 8 表

照 明 灯 数 (昭和36年4月1日)

(昭和36年4月1日)

区 分	総 数	危 険 防 止 灯				橋 梁 灯				公 園 灯			移管灯
		総 数	国道	都道	区道	総 数	国道	都道	区道	総 数	都道	区道	
総 数	3,399	295	13	178	104	10	4	5	1	94	28	66	3,000
本 我	1,770	105	—	77	28	2	—	1	1	68	17	51	1,595
玉 川	831	92	12	46	34	8	4	4	—	21	11	10	710
砧	798	98	1	55	42	—	—	—	—	5	—	5	695

資料：土木課

第 9 表

街 路 樹 数 (昭和36年4月1日)

(昭和36年4月1日)

(単位=本)

区 分	総 数	いちよう	さくら	とうかえで	とちのき	すずかけ	にせあかしや	ゆりのき	やなぎ	けやき	みつかえで
総 数	3,712	685	2,081	150	193	314	18	43	85	123	20
本 所	1,418	483	369	150	193	223	—	—	—	—	—
玉 川	1,342	161	953	—	—	—	—	—	85	123	20
砧	952	41	759	—	—	91	18	43	—	—	—
国 道	103	103	—	—	—	—	—	—	—	—	—
本 所	103	103	—	—	—	—	—	—	—	—	—
玉 川	—	—	—	—	—	—	—	—	—	—	—
砧	—	—	—	—	—	—	—	—	—	—	—
都 道	2,034	580	675	150	193	297	14	43	—	82	—
本 所	946	380	—	150	193	223	—	—	—	—	—
玉 川	686	161	443	—	—	—	—	—	—	82	—
砧	402	39	232	—	—	74	14	43	—	—	—
区 道	1,575	2	1,406	—	—	17	4	—	85	41	20
本 所	369	—	369	—	—	—	—	—	—	—	—
玉 川	656	—	510	—	—	—	—	—	85	41	20
砧	550	2	527	—	—	17	4	—	—	—	—

資料：土木課