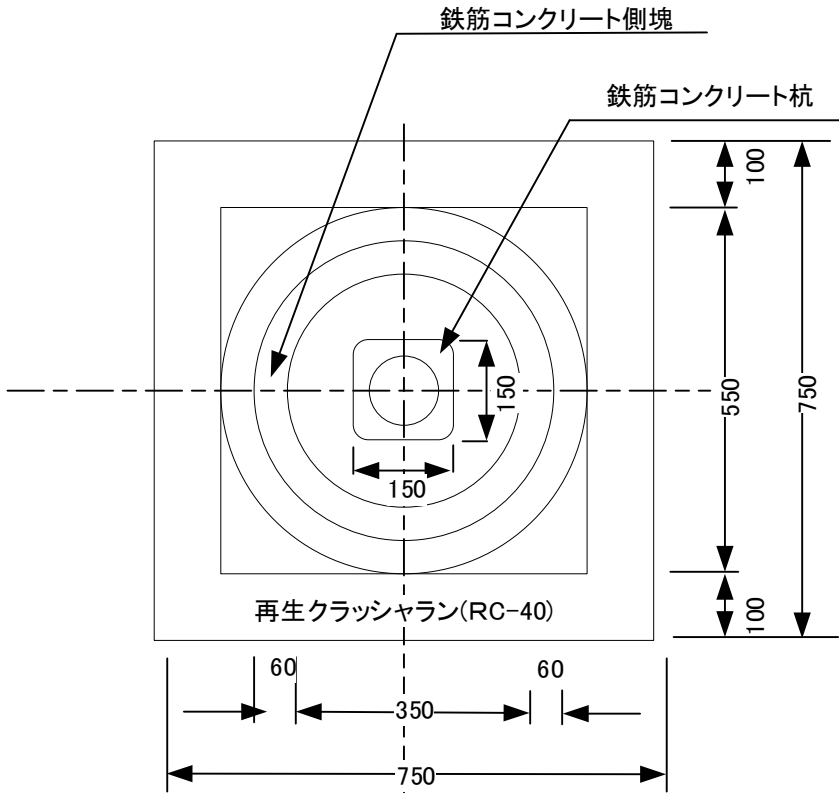
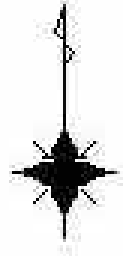


# 世田谷区公共基準点(2級)

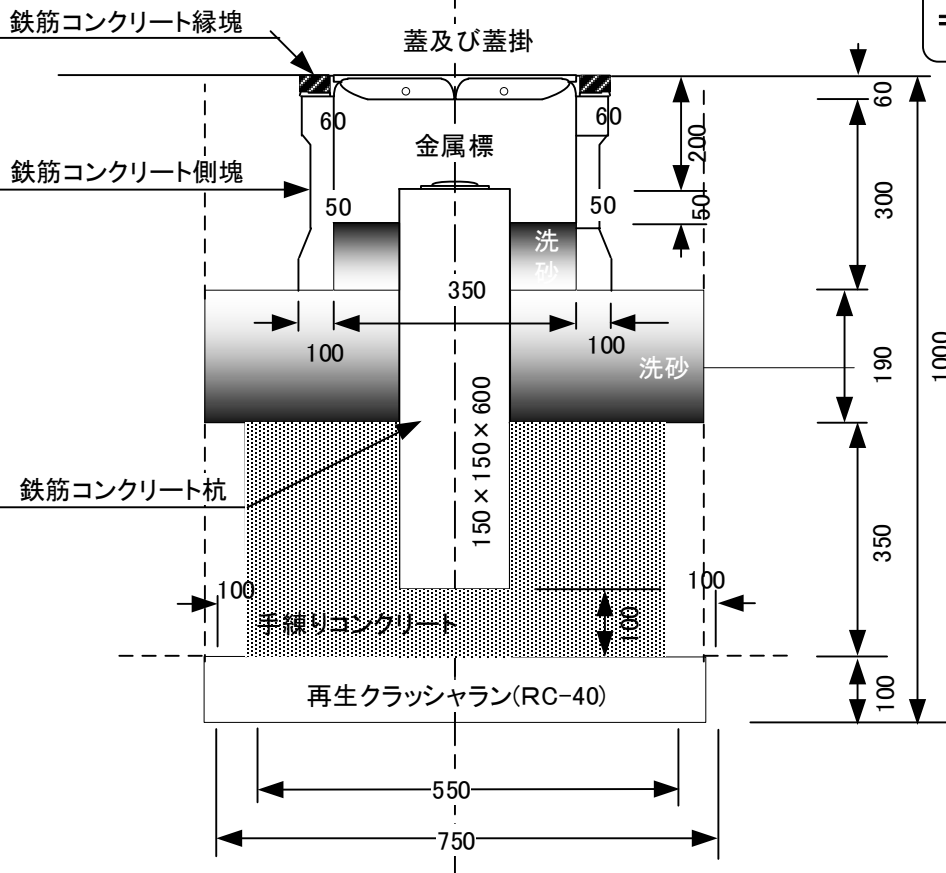
## 地上本点・補点

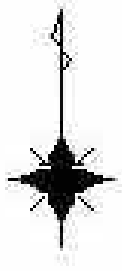


洗い砂 (1点当り)  
 $= (0.35/2) \times (0.35/2) \times 3.14 \times 0.11 +$   
 $0.75 \times 0.75 \times 0.19 - 0.15 \times 0.15 \times 0.30$   
 $= 0.1107 \text{m}^3$

手練りコンクリート工 (1点当り)  
 $= 0.55 \times 0.55 \times 0.35 - 0.15 \times 0.15 \times 0.25$   
 $= 0.10025 \text{m}^3$

再生クラッシュラン (1点当り)  
 $= 0.75 \times 0.75 \times 0.1$   
 $= 0.05625 \text{m}^3$

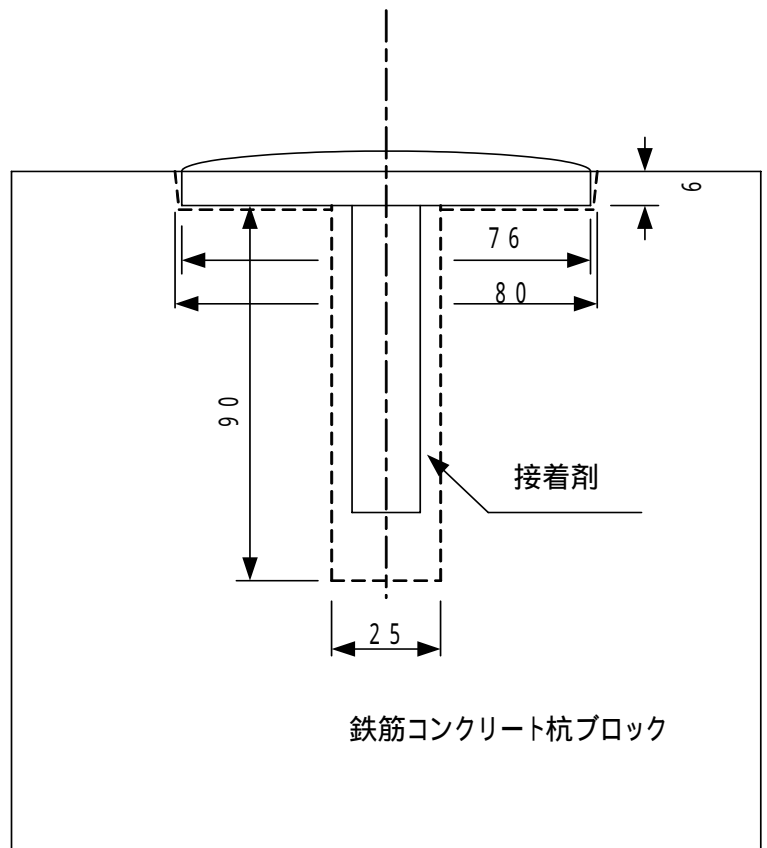
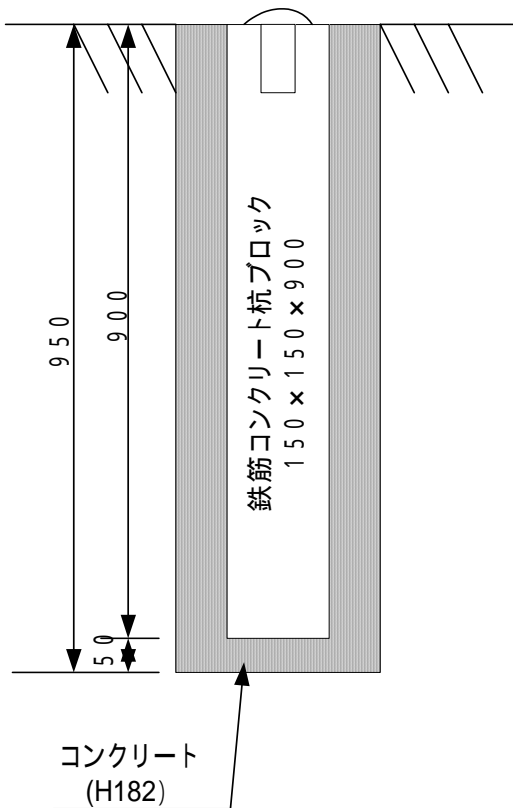
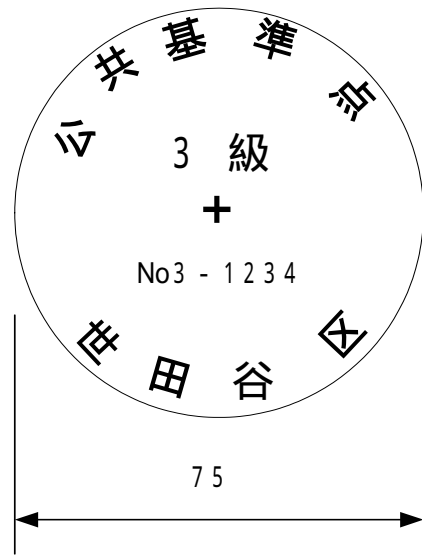
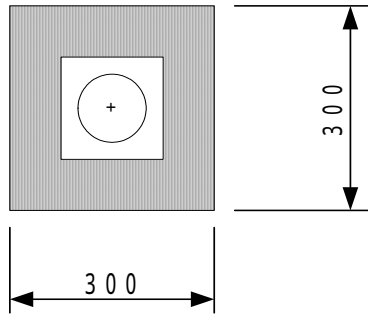




# 公共基準点(3級) 標識杭【本点】

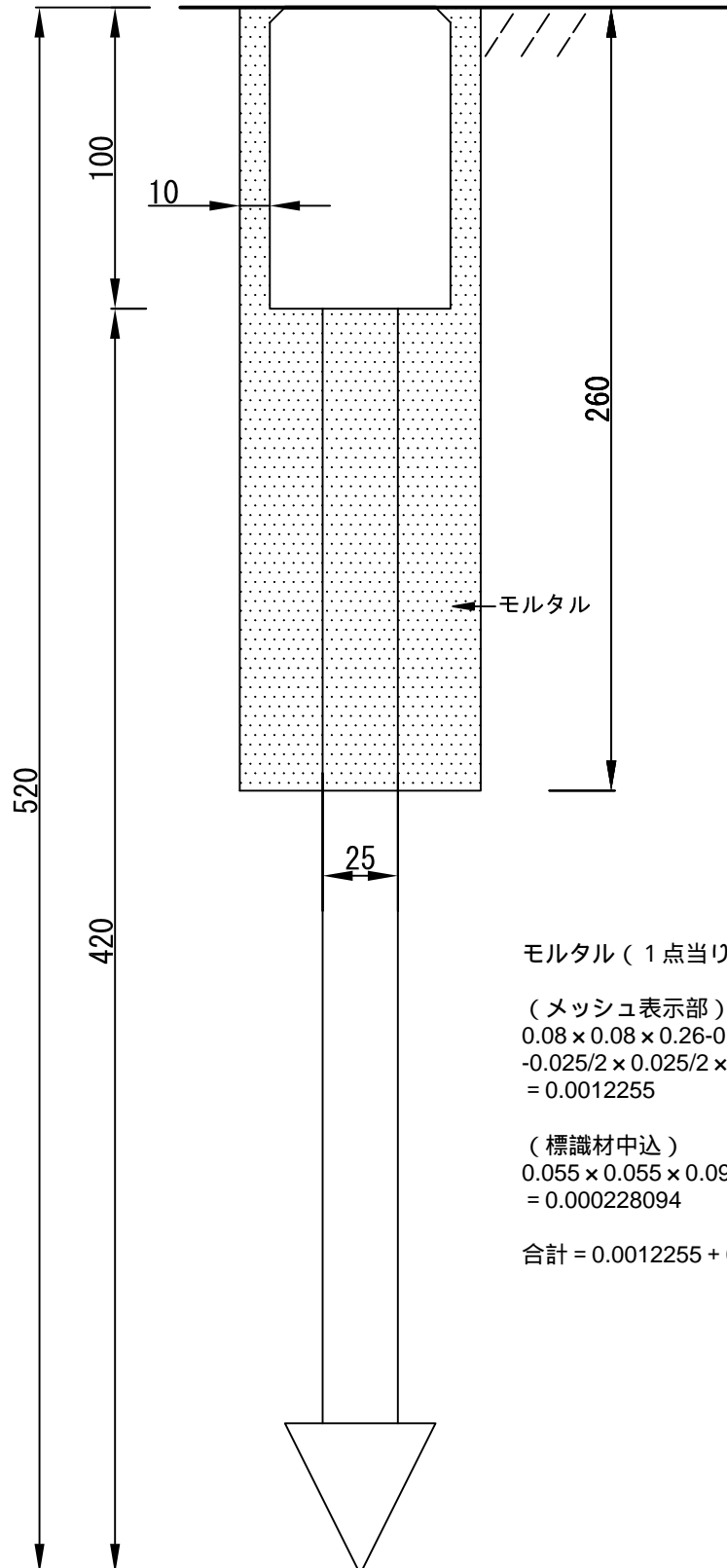
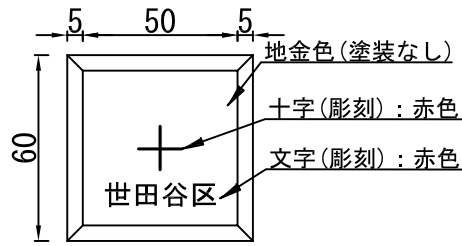
## 頭 部

真鍮製測量鋏 75 × 80  
(ステンレス製)



# 公共基準点 (3級) アルミセットパイル【節点】

世田谷区公共基準点構造図



モルタル (1点当り)

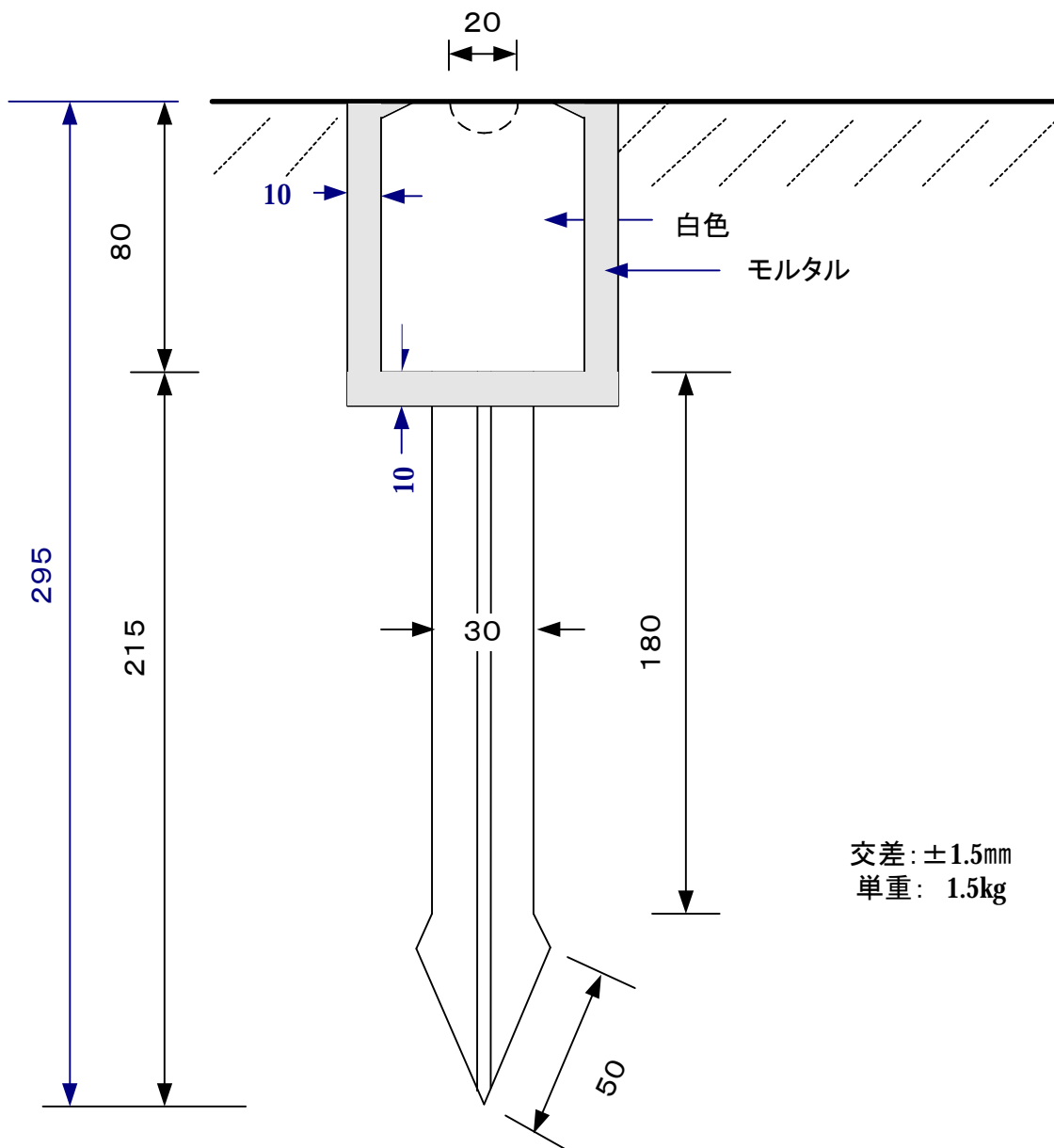
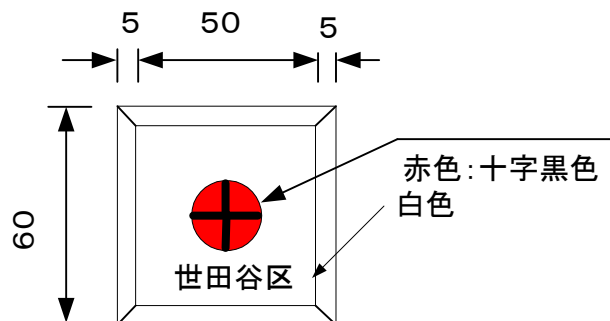
(メッシュ表示部)  
 $0.08 \times 0.08 \times 0.26 - 0.06 \times 0.06 \times 0.10$   
 $- 0.025/2 \times 0.025/2 \times \quad \times (0.26 - 0.10)$   
 $= 0.0012255$

(標識材中込)  
 $0.055 \times 0.055 \times 0.09 - 0.025/2 \times 0.025/2 \times \quad \times 0.09$   
 $= 0.000228094$

合計 =  $0.0012255 + 0.000228094 = 0.001453m^3$

# 公共基準点(3級) 節点杭

この構造は旧式のものです。  
なお、新設および破損等にもなう入れ替  
えの際は、「アルミセットパイル」のものを  
を設置しております。



交差:  $\pm 1.5\text{mm}$   
単重: 1.5kg