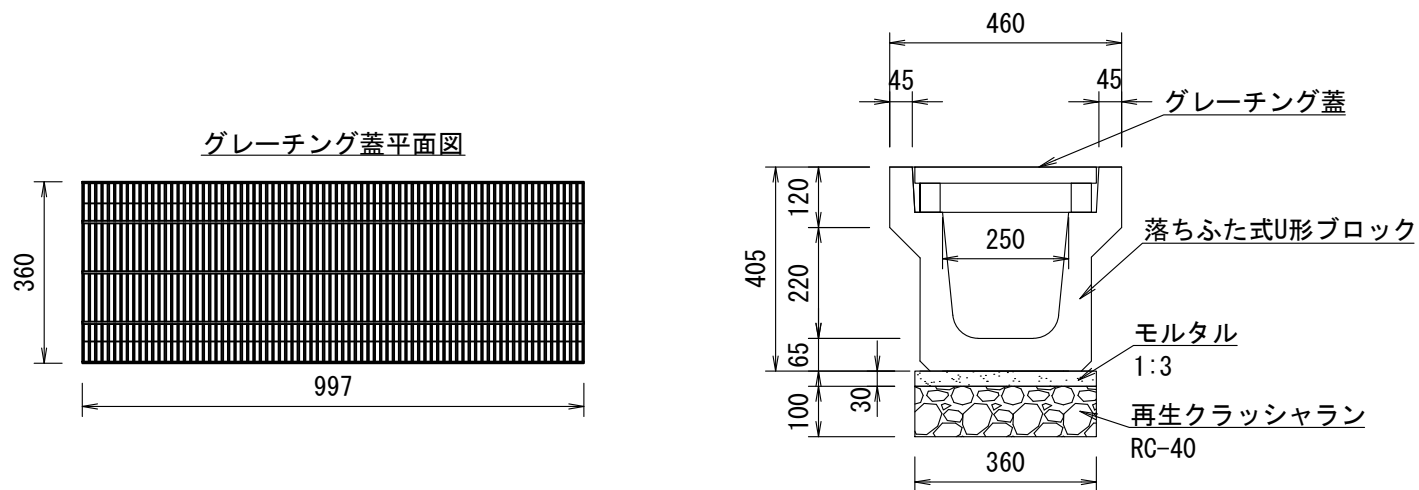


## U形溝 (T-2)



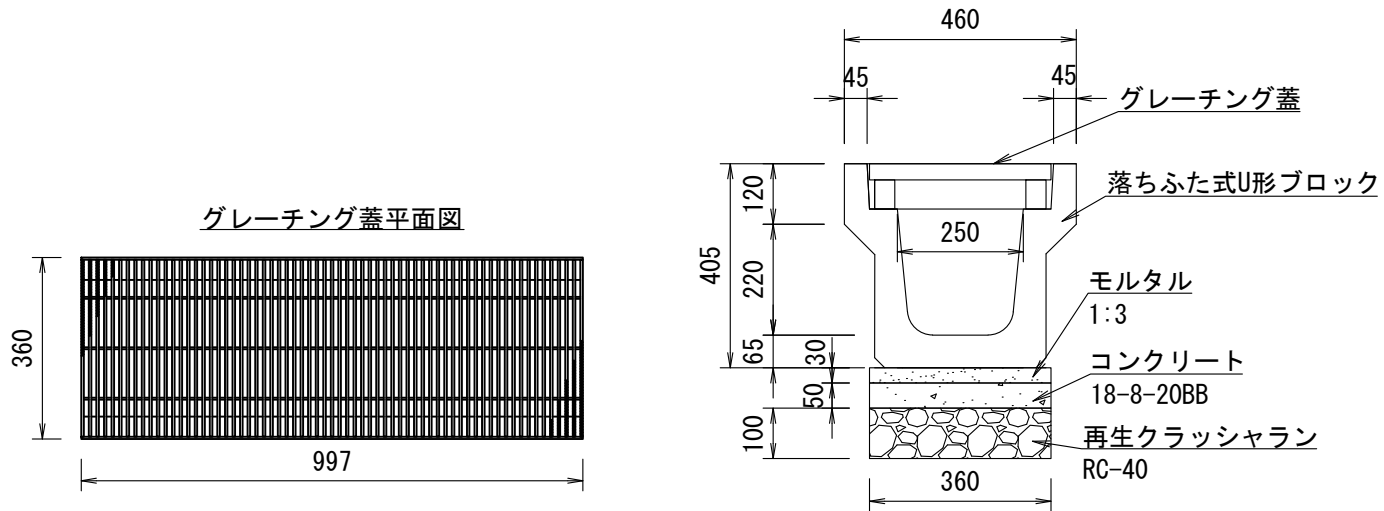
### 材 料 表

(100.0m当り)

| 品名          | 形状寸法                          | 数量    | 単位             | 摘要 |
|-------------|-------------------------------|-------|----------------|----|
| グレーチング蓋     | L=997 みぞ幅250mm(細目 ノンスリップ T-2) | 100.0 | 枚              |    |
| 落ちふた式U形ブロック | 3種 250 L=2000                 | 50.0  | 個              |    |
| モルタル        | 1:3                           | 1.1   | m <sup>3</sup> |    |
| 再生クラッシュラン   | RC-40                         | 3.6   | m <sup>3</sup> |    |

| 大分類   | 中分類  | 小分類       | 改定年月日    |
|-------|------|-----------|----------|
| 施設整備工 | 園路広場 | U形溝 (T-2) | 令和8年4月1日 |

## U形溝 (T-14)



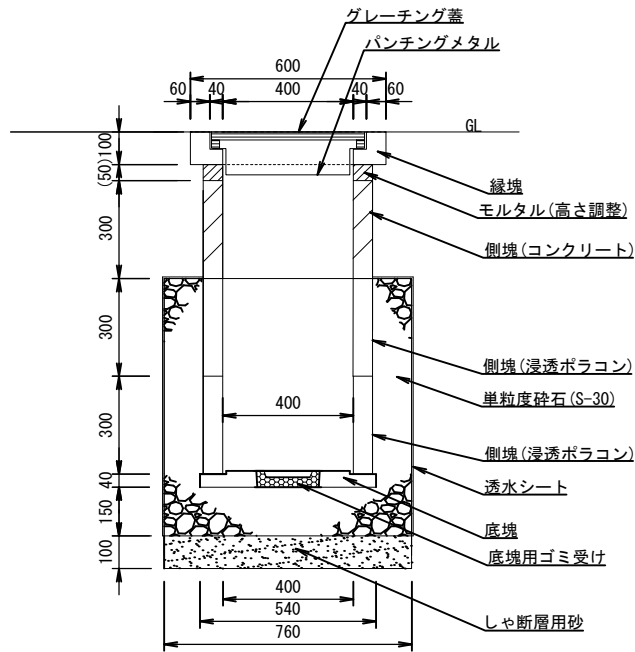
材 料 表

(100.0m当り)

| 品名          | 形状寸法                           | 数量    | 単位             | 摘要 |
|-------------|--------------------------------|-------|----------------|----|
| グレーチング蓋     | L=997 みぞ幅250mm(細目 ノンスリップ T-14) | 100.0 | 枚              |    |
| 落ちふた式U形ブロック | 3種 250 L=2000                  | 50.0  | 個              |    |
| モルタル        | 1:3                            | 1.1   | m <sup>3</sup> |    |
| コンクリート      | 18-8-20BB                      | 1.8   | m <sup>3</sup> |    |
| 型枠          |                                | 5.0   | m <sup>2</sup> |    |
| 再生クラッシャラン   | RC-40                          | 3.6   | m <sup>3</sup> |    |

| 大分類   | 中分類  | 小分類        | 改定年月日    |
|-------|------|------------|----------|
| 施設整備工 | 園路広場 | U形溝 (T-14) | 令和8年4月1日 |

## 雨水浸透枳



材 料 表

(10.0箇所当り)

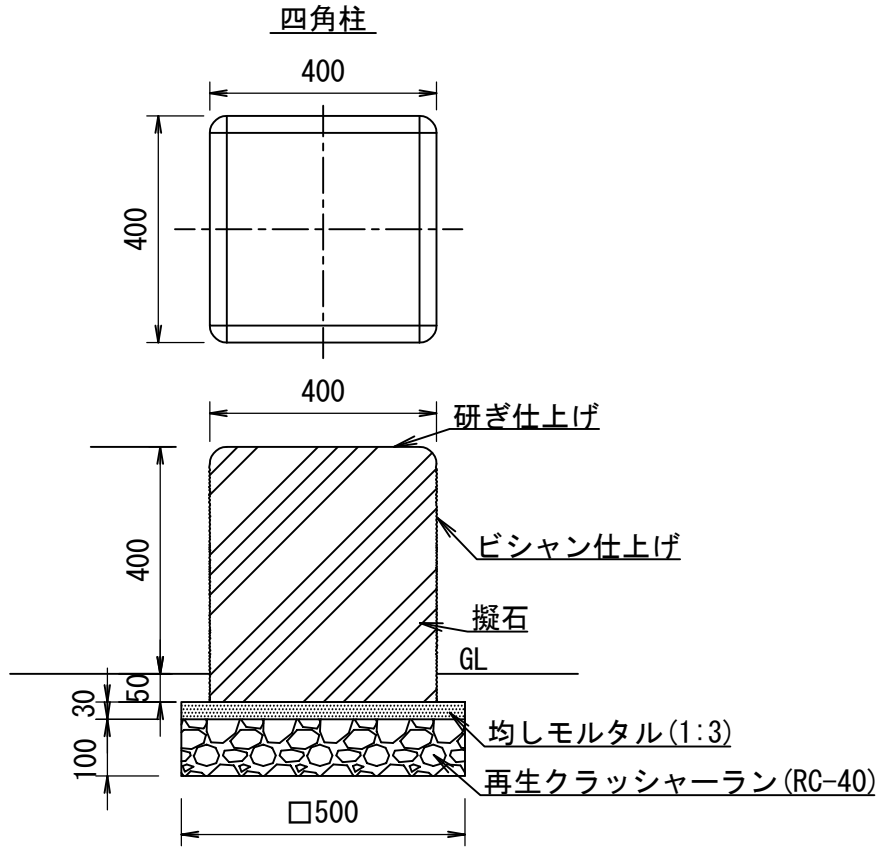
| 品 名        | 形 状 寸 法                      | 数 量  | 単 位            | 摘 要             |
|------------|------------------------------|------|----------------|-----------------|
| グレーチング蓋    | 400用2辺足付(細目、ノンスリップ、T-2)      | 10.0 | 個              |                 |
| パンチングメタル   | 2面ツバ付(SUS304、t=0.8)取手付(丸鋼φ6) | 10.0 | 個              |                 |
| 縁塊         | 400用 □600×H100               | 10.0 | 個              |                 |
| 側塊(コンクリート) | 400用 外径□520×H300×t60         | 10.0 | 個              |                 |
| 側塊(浸透ポラコン) | 400用 外径□520×H300×t60(浸透ポラコン) | 20.0 | 個              |                 |
| 底塊         | 浸透枳400用 □540×t50 φ134        | 10.0 | 個              |                 |
| 底塊用ゴミ受け    | 浸透枳400底塊用 φ134×t50           | 10.0 | 個              |                 |
| 透水シート      | 透水係数 $10^{-2}$ cm/sec以上      | 32.6 | m <sup>2</sup> | 引張り強さ245N/5cm以上 |
| しゃ断層用砂     |                              | 0.6  | m <sup>3</sup> |                 |
| 単粒度砕石      | S-30                         | 2.9  | m <sup>3</sup> |                 |
| モルタル       | 1:3                          | 0.1  | m <sup>3</sup> |                 |

※グレーチング蓋は、細目表面ノンスリップグレーチング加工とする。

※グレーチング蓋の足とパンチングメタルのツバは、互いに接触しないよう据付けること。

| 大 分 類 | 中 分 類 | 小 分 類      | 改 定 年 月 日 |
|-------|-------|------------|-----------|
| 施設整備工 | 園路広場  | 雨水浸透枳 400用 | 令和7年4月1日  |

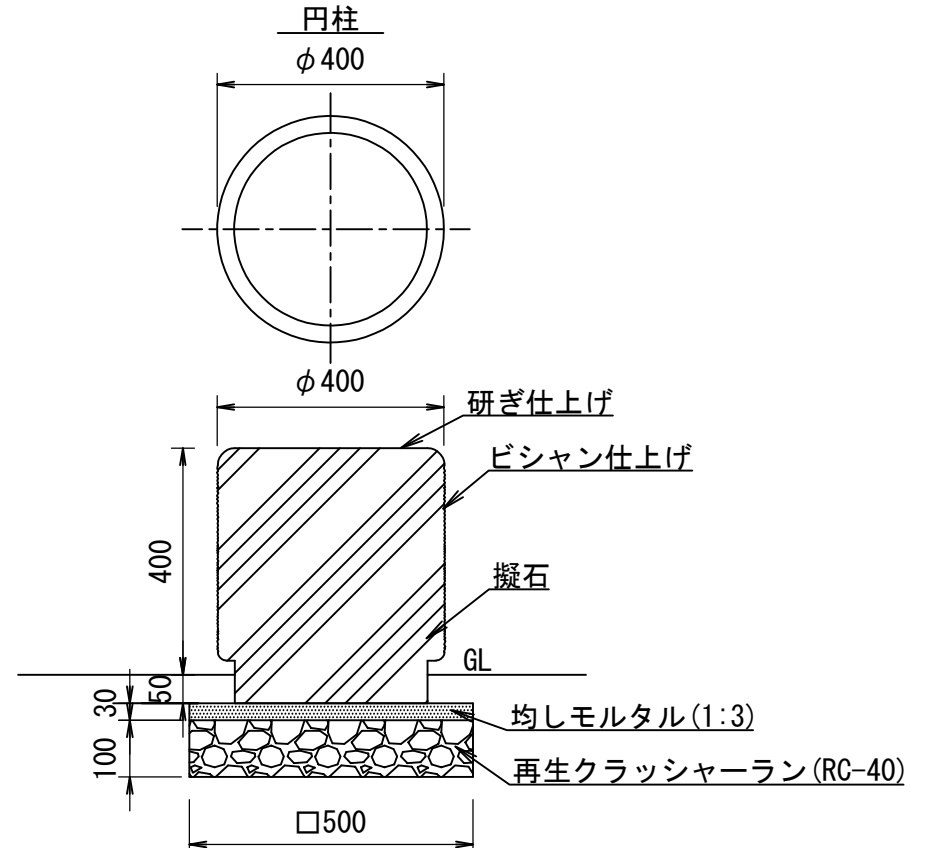
# スツール



材 料 表

(10.0基当り)

| 品名         | 形状寸法           | 数量   | 単位             | 摘要 |
|------------|----------------|------|----------------|----|
| スツール       | 400×400×450 擬石 | 10.0 | 基              |    |
| モルタル       | 1:3            | 0.08 | m <sup>3</sup> |    |
| 型枠         |                | 0.6  | m <sup>2</sup> |    |
| 再生クラッシャーラン | RC-40          | 0.3  | m <sup>3</sup> |    |



材 料 表

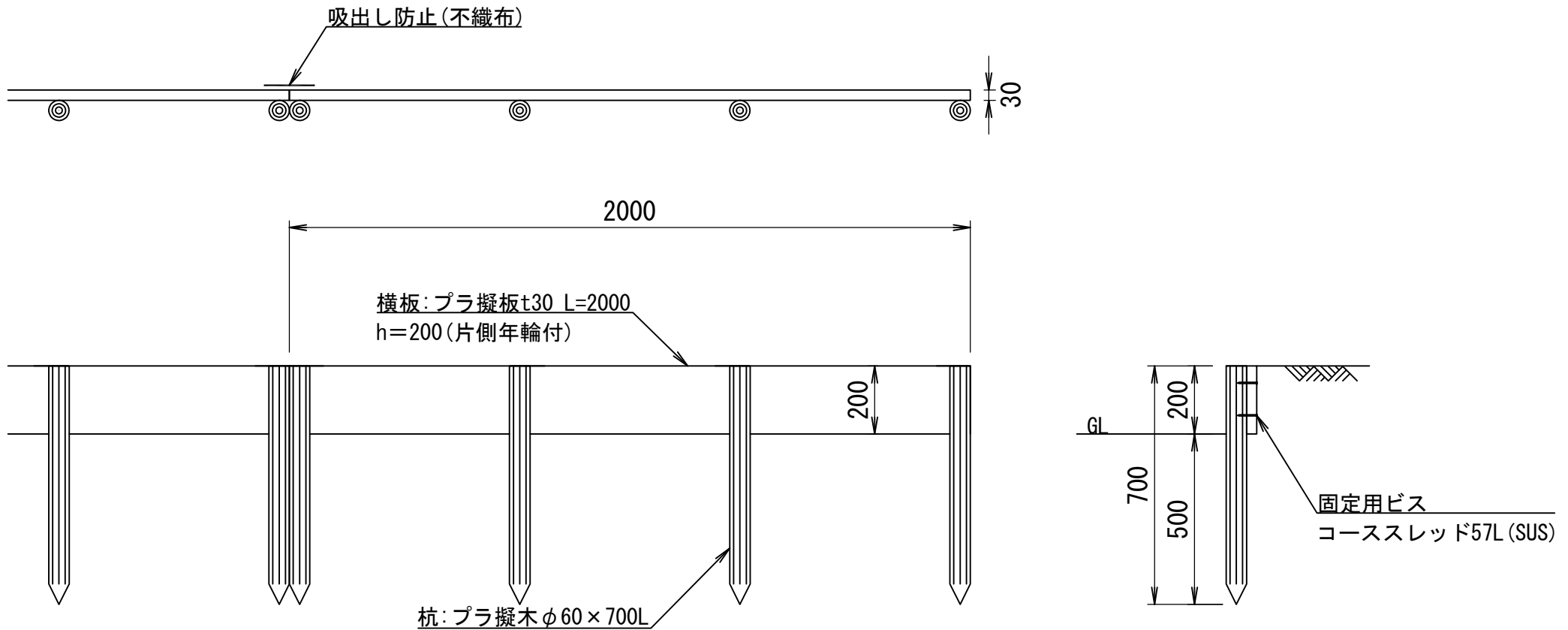
(10.0基当り)

| 品名         | 形状寸法    | 数量   | 単位             | 摘要 |
|------------|---------|------|----------------|----|
| スツール       | φ400 擬石 | 10.0 | 基              |    |
| モルタル       | 1:3     | 0.08 | m <sup>3</sup> |    |
| 型枠         |         | 0.6  | m <sup>2</sup> |    |
| 再生クラッシャーラン | RC-40   | 0.3  | m <sup>3</sup> |    |

| 大分類   | 中分類  | 小分類            | 改定年月日    |
|-------|------|----------------|----------|
| 施設整備工 | 園路広場 | スツール (四角柱, 円柱) | 令和7年4月1日 |

世田谷区

# 擬木土留め (H200)



材 料 表

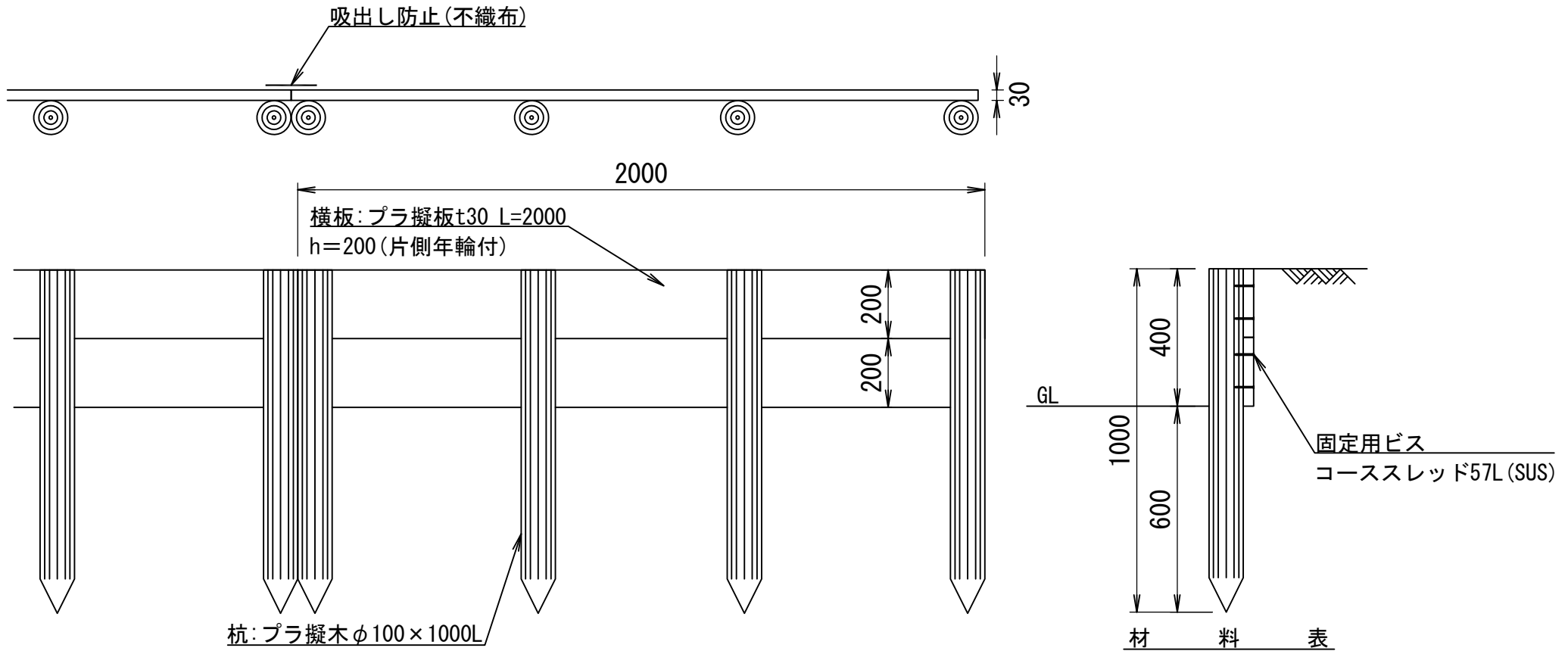
(100.0m当り)

※横板・杭は、エコマーク認定品（樹脂部はリサイクルプラスチック）とすること。  
 ※賠償責任保険加入品とすること。  
 ※プラ擬木 色：ダークブラウン 丸太外観：クヌギ肌模様 板材表面：木目模様

| 品名 | 形状寸法                  | 数量    | 単位 | 摘要 |
|----|-----------------------|-------|----|----|
| 横板 | t30×h200×L2,000       | 50.0  | 枚  |    |
| 杭  | $\phi 60 \times L700$ | 200.0 | 本  |    |

| 大分類   | 中分類  | 小分類          | 改定年月日    |
|-------|------|--------------|----------|
| 施設整備工 | 園路広場 | 擬木土留め (H200) | 令和7年4月1日 |

# 擬木土留め (H400)



※横板・杭は、エコマーク認定品（樹脂部はリサイクルプラスチック）とすること。

※賠償責任保険加入品とすること。

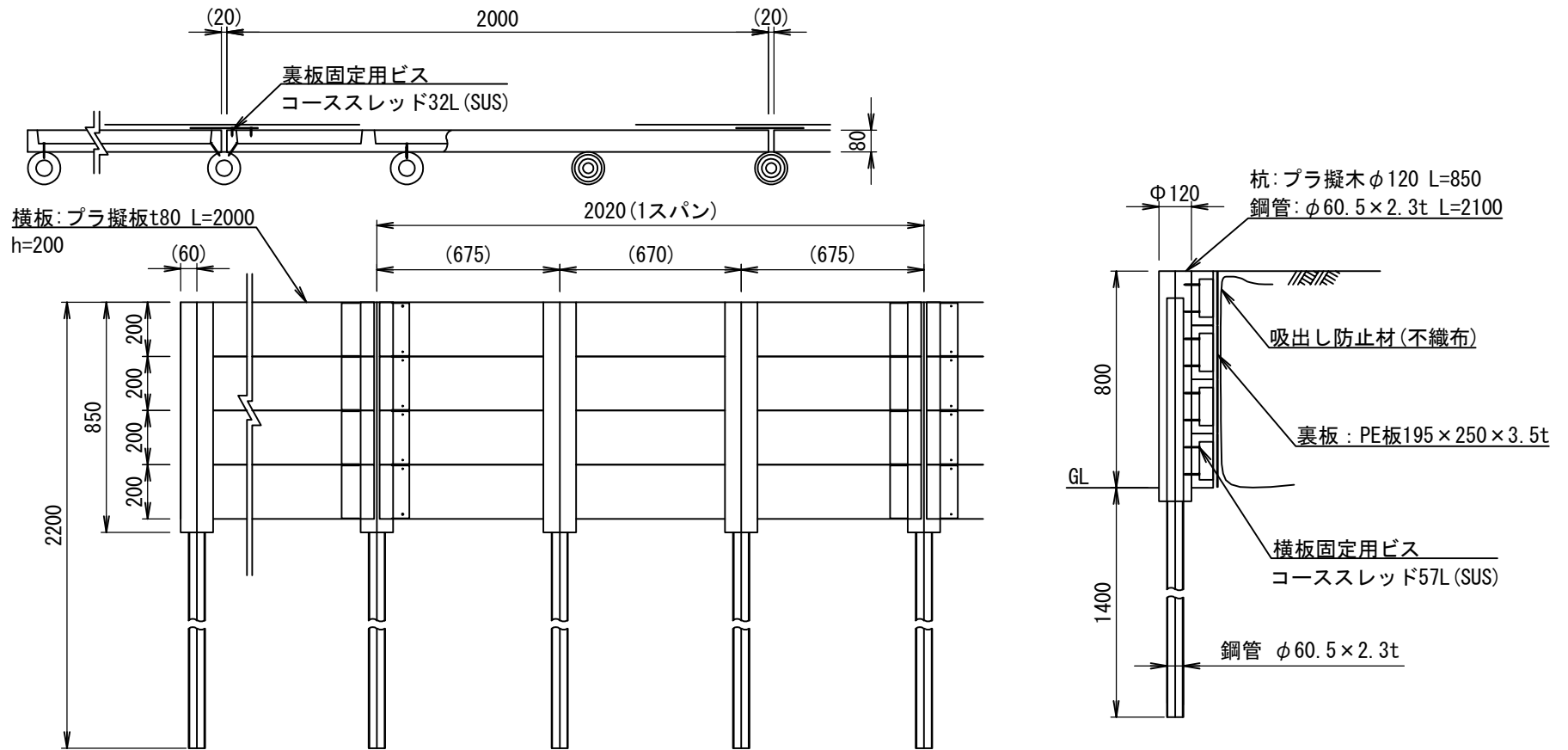
※プラ擬木 色：ダークブラウン 丸太外観：クヌギ肌模様 板材表面：木目模様

(100.0m当り)

| 品名 | 形状寸法            | 数量    | 単位 | 摘要 |
|----|-----------------|-------|----|----|
| 横板 | t30×h200×L2,000 | 100.0 | 枚  |    |
| 杭  | φ100×L1,000     | 200.0 | 本  |    |

| 大分類   | 中分類  | 小分類          | 改定年月日    |
|-------|------|--------------|----------|
| 施設整備工 | 園路広場 | 擬木土留め (H400) | 令和7年4月1日 |

# 擬木土留め (H800)



材 料 表

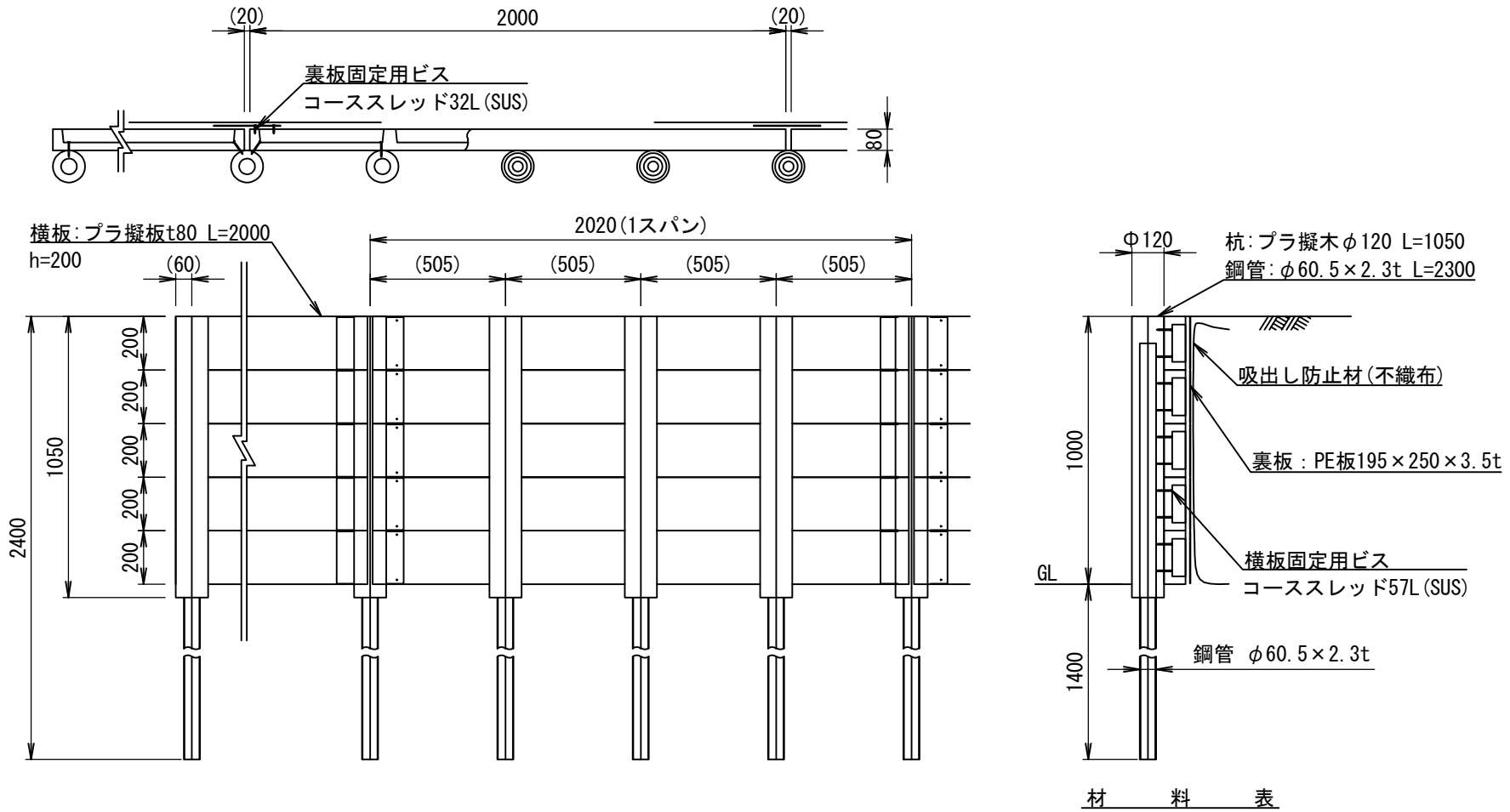
(100.0m当り)

※横板は、エコマーク認定品（樹脂部はリサイクルプラスチック）とすること。  
 ※賠償責任保険加入品とすること。  
 ※プラ擬木 色：ダークブラウン 丸太外観：クヌギ肌模様 板材表面：木目模様  
 ※使用鋼管は垂鉛メッキ品 STK400以上とすること。

| 品名 | 形状寸法                | 数量    | 単位 | 摘要 |
|----|---------------------|-------|----|----|
| 横板 | t80×h200×L2,000     | 198.0 | 枚  |    |
| 杭  | 樹脂カバーφ120×L850      | 148.5 | 本  |    |
|    | 鋼管φ60.5×2.3t×L2,100 |       |    |    |

| 大分類   | 中分類  | 小分類          | 改定年月日    |
|-------|------|--------------|----------|
| 施設整備工 | 園路広場 | 擬木土留め (H800) | 令和7年4月1日 |

# 擬木土留め (H1000)



材 料 表

(100.0m当り)

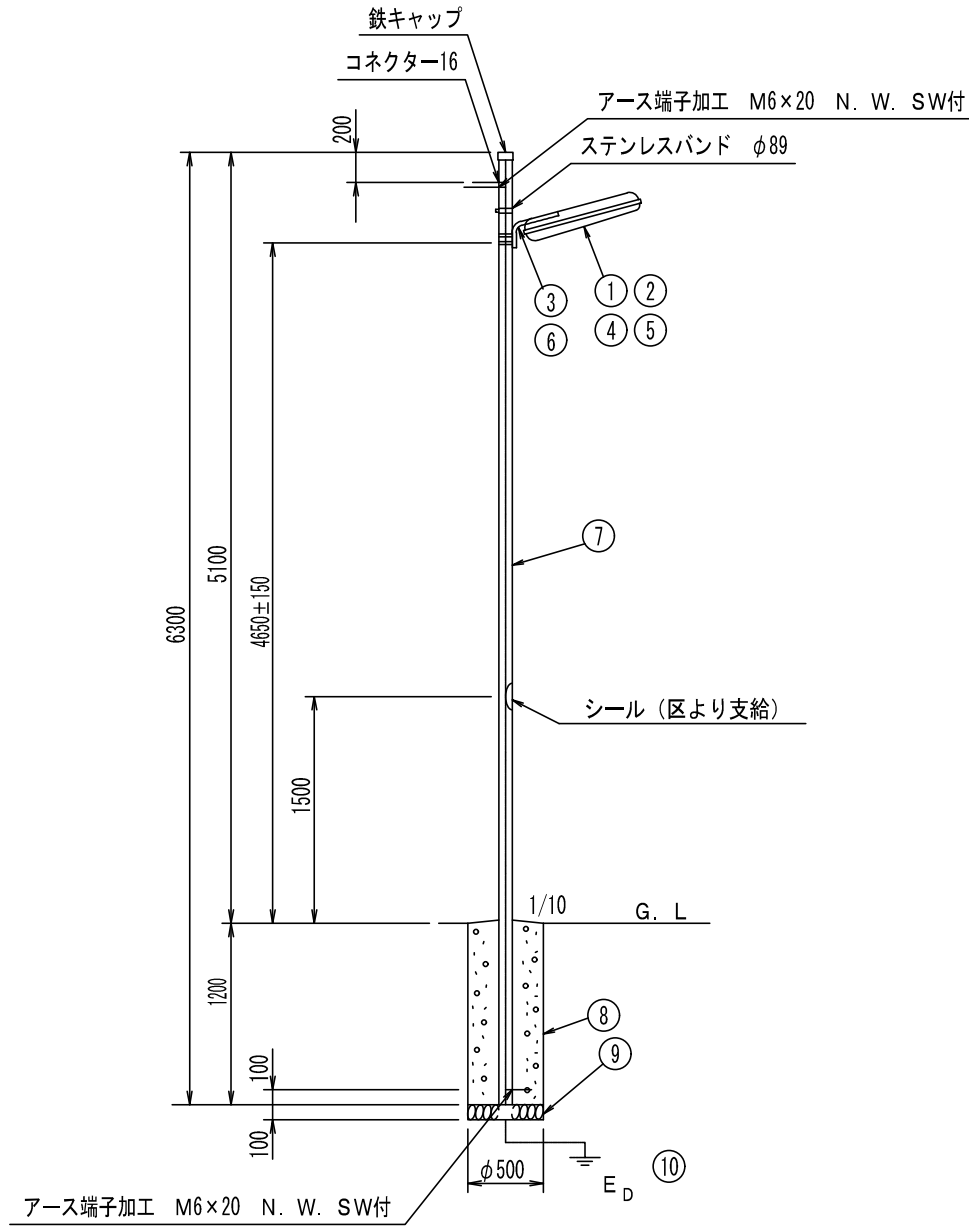
※横板は、エコマーク認定品（樹脂部はリサイクルプラスチック）とすること。  
 ※賠償責任保険加入品とすること。  
 ※プラ擬木 色：ダークブラウン 丸太外観：クヌギ肌模様 板材表面：木目模様  
 ※使用鋼管は亜鉛メッキ品 STK400以上とすること。

| 品名 | 形状寸法                | 数量    | 単位 | 摘要 |
|----|---------------------|-------|----|----|
| 横板 | t80×h200×L2,000     | 247.5 | 枚  |    |
| 杭  | 樹脂カバーφ120×L1,050    | 198.0 | 本  |    |
|    | 鋼管φ60.5×2.3t×L2,300 |       |    |    |

| 大分類   | 中分類  | 小分類           | 改定年月日    |
|-------|------|---------------|----------|
| 施設整備工 | 園路広場 | 擬木土留め (H1000) | 令和7年4月1日 |

世田谷区

独立街路灯 小型LED10W・20W (蛍光灯20W・40W相当) 直柱



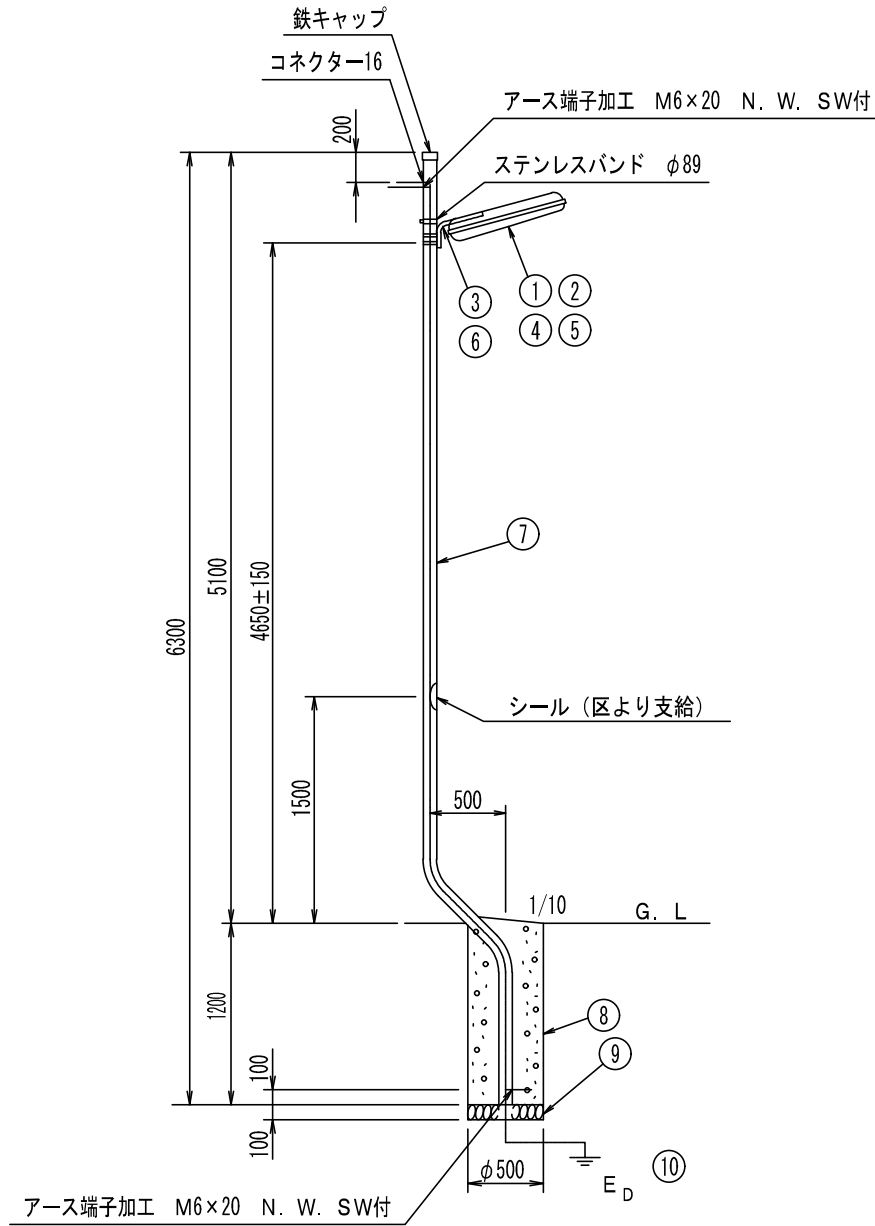
材 料 表

| 部番 | 品 名         | 形 状 寸 法                                  | 数 量   | 単 位            |
|----|-------------|--|-------|----------------|
| 1  | 灯 体         | 本体 (指定色) カラーアルミ (t1.4)<br>LED10W 自動点滅器内蔵 | 1.000 | 灯              |
| 2  | ラ ン プ       | LED10W                                   | 1.000 | 個              |
| 3  | ア ー ム       | φ27.2×t2.3 溶融亜鉛メッキ<br>仰角10°              | 1.000 | 本              |
| 4  | 灯 体         | 本体 (指定色) カラーアルミ (t1.4)<br>LED20W 自動点滅器内蔵 | 1.000 | 灯              |
| 5  | ラ ン プ       | LED20W                                   | 1.000 | 個              |
| 6  | ア ー ム       | φ27.2×t2.3 溶融亜鉛メッキ<br>仰角20° 又は30°        | 1.000 | 本              |
| 7  | ポ ー ル       | φ89.1×t3.2 ※1                            | 1.000 | 本              |
| 8  | コ ン ク リ ー ト | 18-8-20H (H182B)                         | 0.235 | m <sup>3</sup> |
| 9  | 再生クラッシュラン   | RC-40                                    | 0.020 | m <sup>3</sup> |
| 10 | 接 地 棒       | φ10×1,500                                | 1.000 | 本              |

※1 溶融亜鉛メッキ後化成処理を施しステンレスコーティング焼付塗装 (指定色) 仕上げ。

| 大 分 類 | 中 分 類 | 小 分 類                                | 改 定 年 月 日 |
|-------|-------|--------------------------------------|-----------|
| 電気設備  | 道路照明  | 独立街路灯 小型LED10W・20W (蛍光灯20W・40W相当) 直柱 | 令和2年4月1日  |

独立街路灯 小型LED10W・20W (蛍光灯20W・40W相当) 曲柱



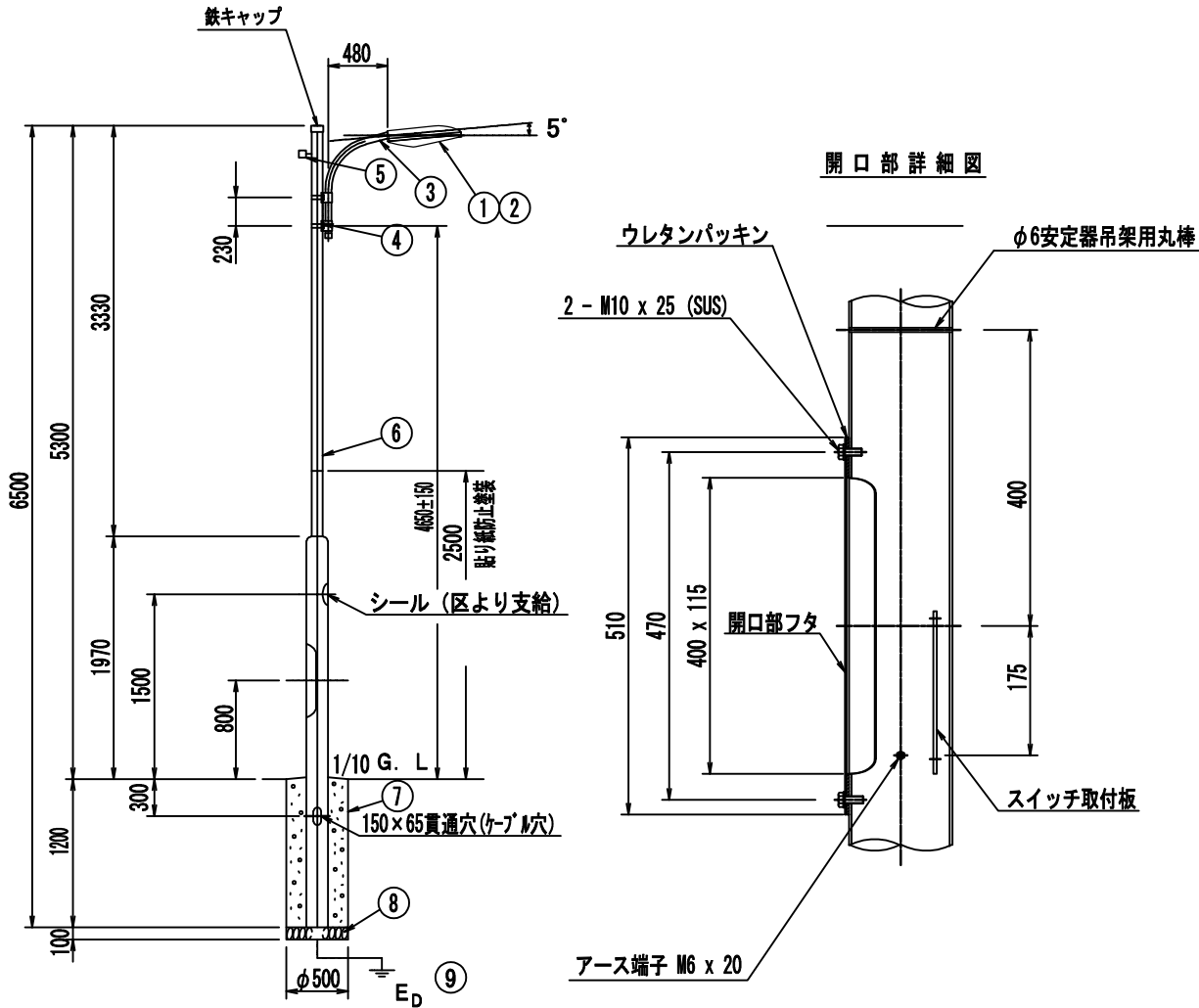
材 料 表

| 部番 | 品 名       | 形 状 寸 法                                 | 数 量   | 単 位            |
|----|-----------|---|-------|----------------|
| 1  | 灯 体       | 本体(指定色) カラーアルミ (t1.4)<br>LED10W 自動点滅器内蔵 | 1.000 | 灯              |
| 2  | ラ ン プ     | LED10W                                  | 1.000 | 個              |
| 3  | ア ー ム     | φ27.2×t2.3 溶融亜鉛メッキ<br>仰角10°             | 1.000 | 本              |
| 4  | 灯 体       | 本体(指定色) カラーアルミ (t1.4)<br>LED20W 自動点滅器内蔵 | 1.000 | 灯              |
| 5  | ラ ン プ     | LED20W                                  | 1.000 | 個              |
| 6  | ア ー ム     | φ27.2×t2.3 溶融亜鉛メッキ<br>仰角20° 又は30°       | 1.000 | 本              |
| 7  | ポ ー ル     | φ89.1×t3.2 ※1                           | 1.000 | 本              |
| 8  | コンクリート    | 18-8-20H(H182B)                         | 0.235 | m <sup>3</sup> |
| 9  | 再生クラッシュラン | RC-40                                   | 0.020 | m <sup>3</sup> |
| 10 | 接 地 棒     | φ10×1,500                               | 1.000 | 本              |

※1 溶融亜鉛メッキ後化成処理を施しステンレスコーティング焼付塗装(指定色)仕上げ。

| 大 分 類 | 中 分 類 | 小 分 類                                | 改 定 年 月 日 |
|-------|-------|--------------------------------------|-----------|
| 電気設備  | 道路照明  | 独立街路灯 小型LED10W・20W (蛍光灯20W・40W相当) 曲柱 | 令和2年4月1日  |

独立街路灯 中型LED20W (HF100W相当) 段付柱



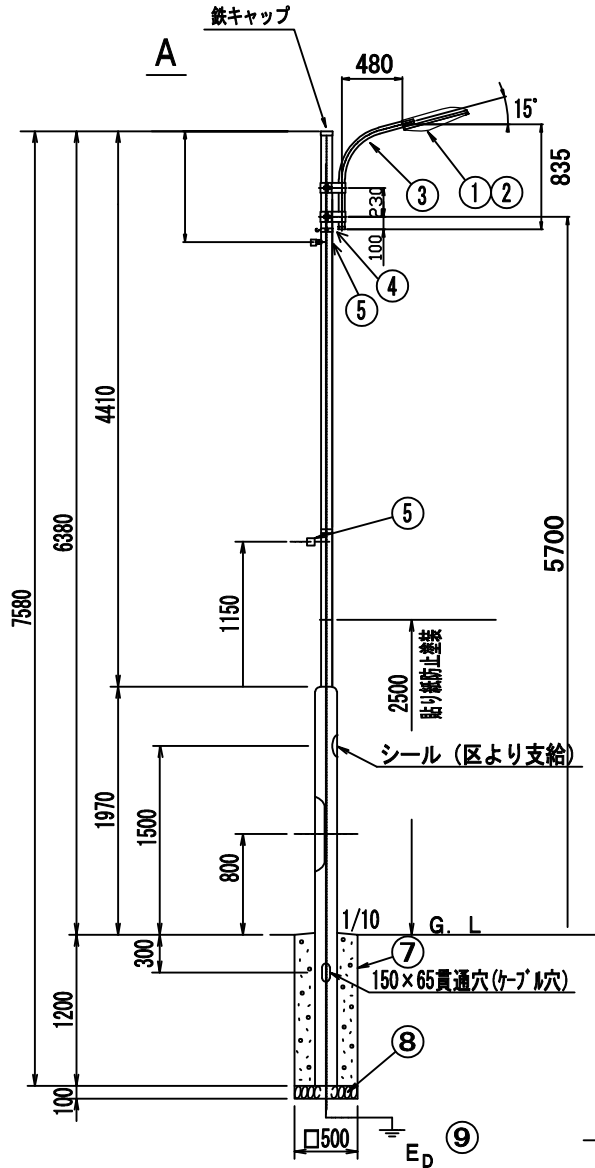
材 料 表

| 部番 | 品名        | 形状寸法                               | 数量    | 単位             |
|----|-----------|------------------------------------|-------|----------------|
| 1  | 灯 体       | 本体(指定色) アルミダイカスト<br>LED20W 自動点滅器内蔵 | 1.000 | 灯              |
| 2  | ラ ン プ     | LED20W (HF100W相当)                  | 1.000 | 個              |
| 3  | ア ー ム     | φ48.6×t3.5 ※1                      | 1.000 | 本              |
| 4  | 取付バンド     | 1BT-412                            | 1.000 | 式              |
| 5  | ターミナルキャップ | φ22                                | 1.000 | 個              |
| 6  | 段付ポール     | φ89.1×t3.2*φ139.8×t4.5 ※1          | 1.000 | 本              |
| 7  | コンクリート    | 18-8-20H (H182B)                   | 0.235 | m <sup>3</sup> |
| 8  | 再生クラッシュラン | RC-40                              | 0.020 | m <sup>3</sup> |
| 9  | 接 地 棒     | φ10 × 1,500                        | 1.000 | 本              |

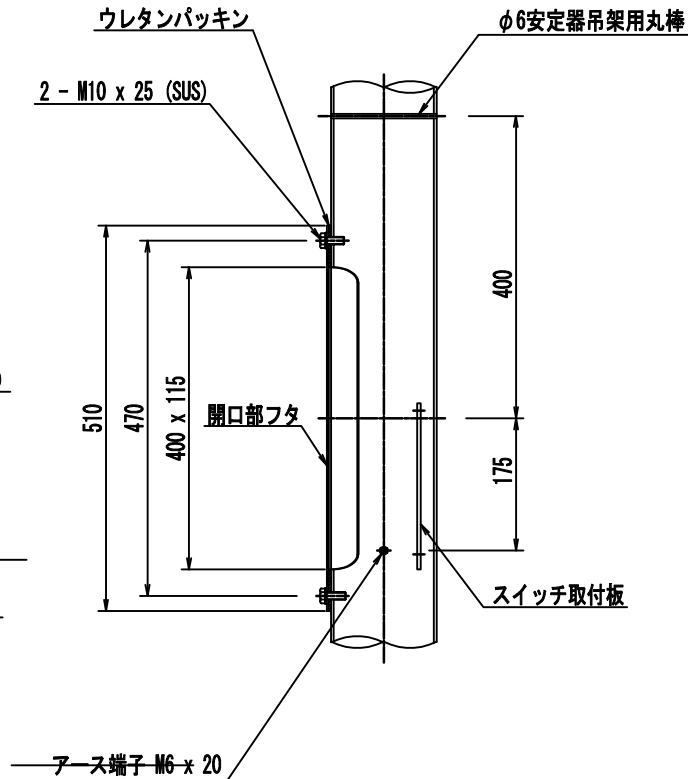
※1 溶融亜鉛メッキ後化成処理を施しステンレスコーティング焼付塗装(指定色)仕上げ。

| 大分類  | 中分類  | 小分類                           | 改定年月日    |
|------|------|-------------------------------|----------|
| 電気設備 | 道路照明 | 独立街路灯 中型LED20W (HF100W相当) 段付柱 | 令和5年4月1日 |

独立街路灯 大型LED40W (HF250W相当) 段付柱



開口部詳細図



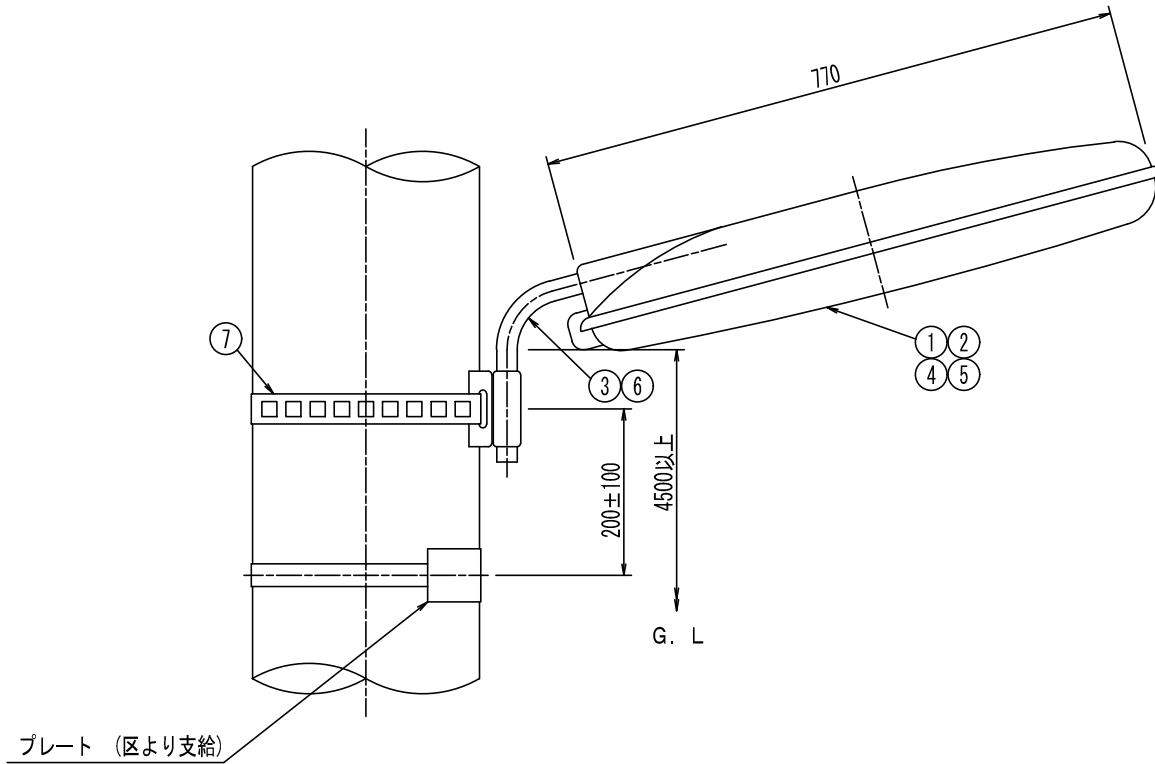
材 料 表

| 部番 | 品 名        | 形 状 寸 法                    | 数 量   | 単 位            |
|----|------------|----------------------------|-------|----------------|
| 1  | 灯 体        | LED40W (ADC指定色) 自動減速器内臓    | 1.000 | 灯              |
| 2  | ラ ン プ      | LED40W                     | 1.000 | 個              |
| 3  | ア ー ム      | φ48.6×t3.5 ※1              | 1.000 | 本              |
| 4  | 引 込 フ ッ ク  |                            | 1.000 | 式              |
| 5  | ターミナルキャップ  | φ22                        | 2.000 | 個              |
| 6  | 段 付 ポ ール   | φ89.1×t3.2* φ139.8×t4.5 ※1 | 1.000 | 本              |
| 7  | コンクリート     | 18-8-20H (H182B)           | 0.300 | m <sup>3</sup> |
| 8  | 再生クラッシャーラン | RC-40                      | 0.025 | m <sup>3</sup> |
| 9  | 接 地 棒      | φ10 × 1,500                | 1.000 | 本              |

※1 溶融亜鉛メッキ後化成処理を施しステンレスコーティング焼付塗装 (指定色) 仕上げ。

| 大 分 類 | 中 分 類 | 小 分 類                         | 改 定 年 月 日 |
|-------|-------|-------------------------------|-----------|
| 電気設備  | 道路照明  | 独立街路灯 大型LED40W (HF250W相当) 段付柱 | 令和5年4月1日  |

添架街路灯 小型LED10W・20W (蛍光灯20W・40W相当)

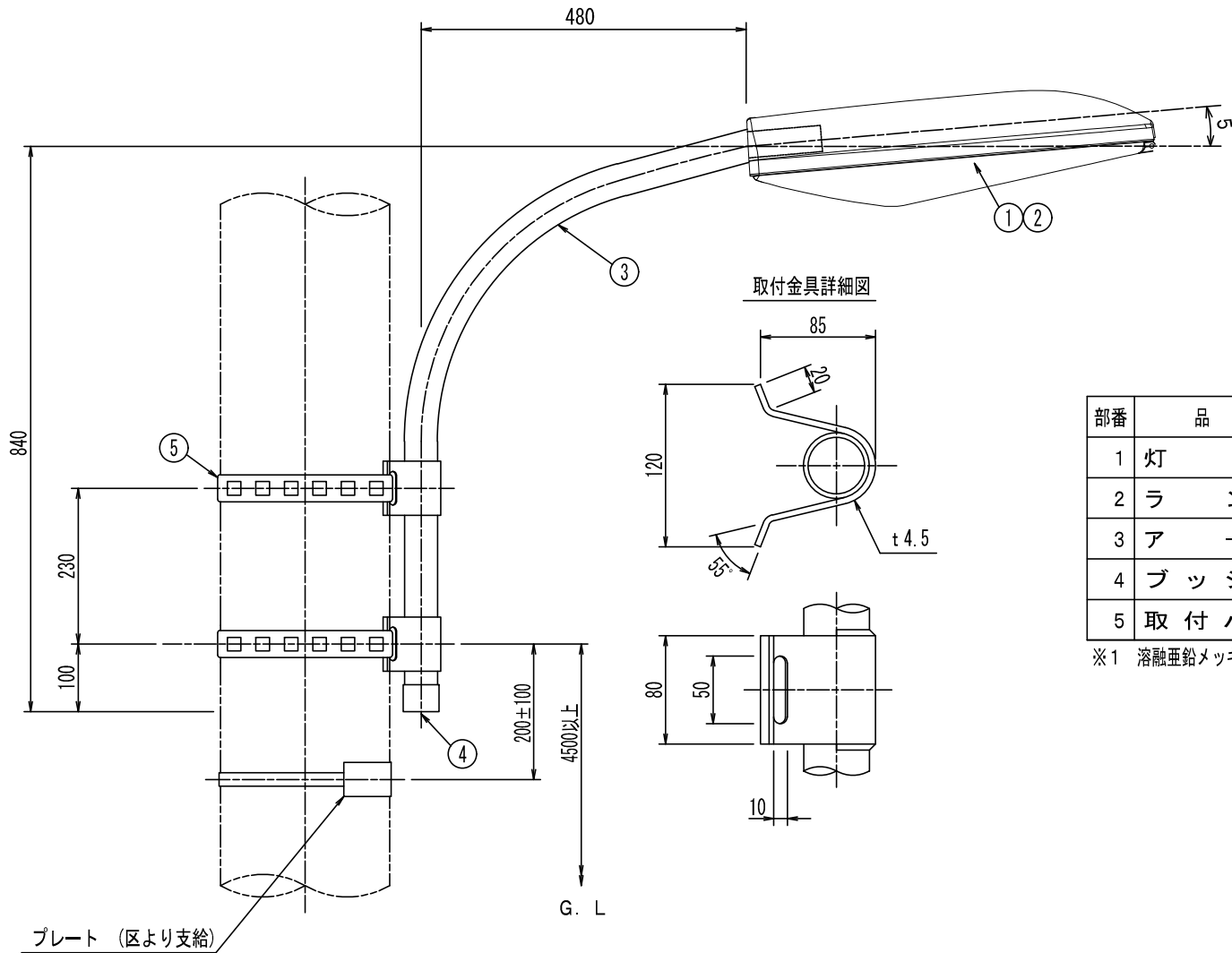


材 料 表

| 部番 | 品名    | 形状寸法                                   | 数量    | 単位 |
|----|-------|--|-------|----|
| 1  | 灯体    | 本体(指定色) カラーアルミ(t1.4)<br>LED10W 自動点滅器内蔵 | 1.000 | 灯  |
| 2  | ランプ   | LED10W                                 | 1.000 | 個  |
| 3  | アーム   | φ27.2×t2.3 溶融亜鉛メッキ<br>仰角10°            | 1.000 | 本  |
| 4  | 灯体    | 本体(指定色) カラーアルミ(t1.4)<br>LED20W 自動点滅器内蔵 | 1.000 | 灯  |
| 5  | ランプ   | LED20W                                 | 1.000 | 個  |
| 6  | アーム   | φ27.2×t2.3 溶融亜鉛メッキ<br>仰角20° 又は30°      | 1.000 | 本  |
| 7  | 取付バンド | 40×t1.6 亜鉛溶融メッキ                        | 1.000 | 式  |

| 大分類  | 中分類  | 小分類                               | 改定年月日    |
|------|------|-----------------------------------|----------|
| 電気設備 | 道路照明 | 添架街路灯 小型LED10W・20W (蛍光灯20W・40W相当) | 令和2年4月1日 |

# 添架街路灯 中型LED20W (HF100W相当)



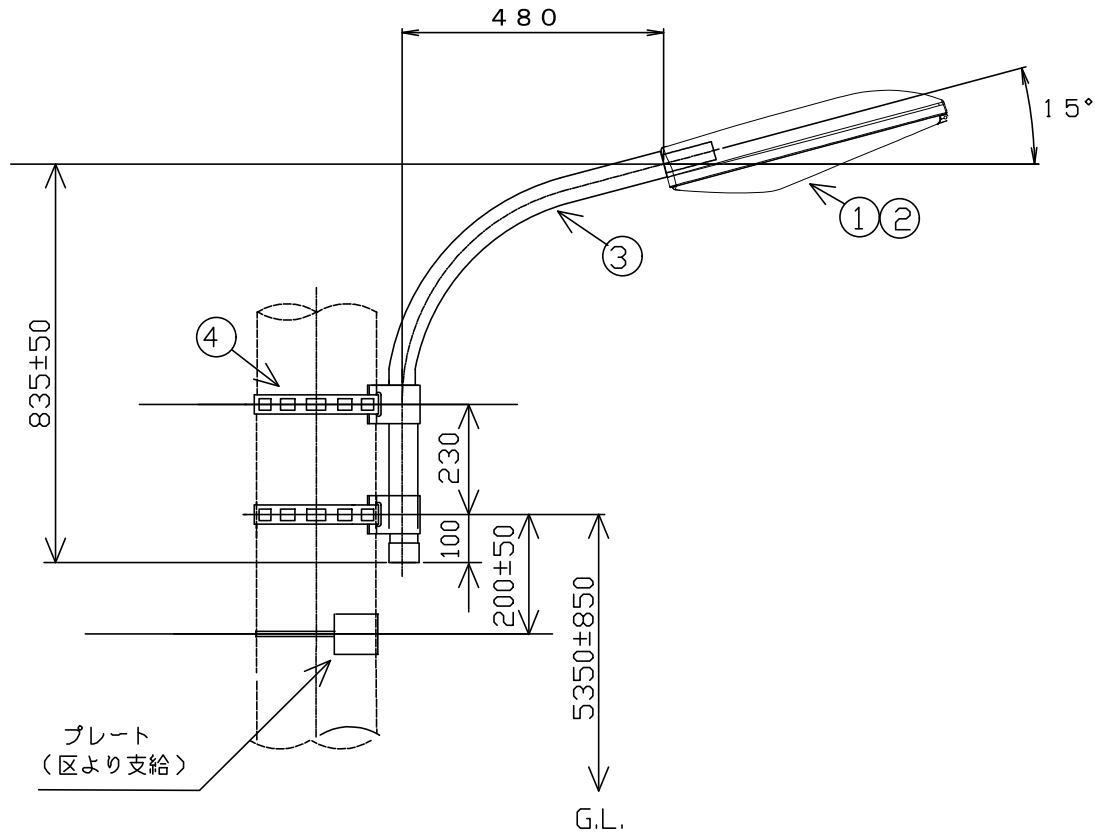
材 料 表

| 部番 | 品 名       | 形 状 寸 法                 | 数 量   | 単 位 |
|----|-----------|-------------------------|-------|-----|
| 1  | 灯 体       | LED20W (ADC指定色) 自動点滅器内蔵 | 1.000 | 灯   |
| 2  | ラ ン プ     | LED20W (HF100W相当)       | 1.000 | 個   |
| 3  | ア ー ム     | φ48.6×t3.5 ※1           | 1.000 | 本   |
| 4  | ブ ッ シ ン グ | EVA                     | 1.000 | 個   |
| 5  | 取 付 バ ン ド | 1BT-412                 | 2.000 | 本   |

※1 溶融亜鉛メッキ後化成処理を施しステンレスコーティング焼付塗装 (指定色) 仕上げ。

| 大 分 類 | 中 分 類 | 小 分 類                     | 改 定 年 月 日 |
|-------|-------|---------------------------|-----------|
| 電気設備  | 道路照明  | 添架街路灯 中型LED20W (HF100W相当) | 令和2年4月1日  |

# 添架街路灯 大型LED40W (HF250W相当)



材 料 表

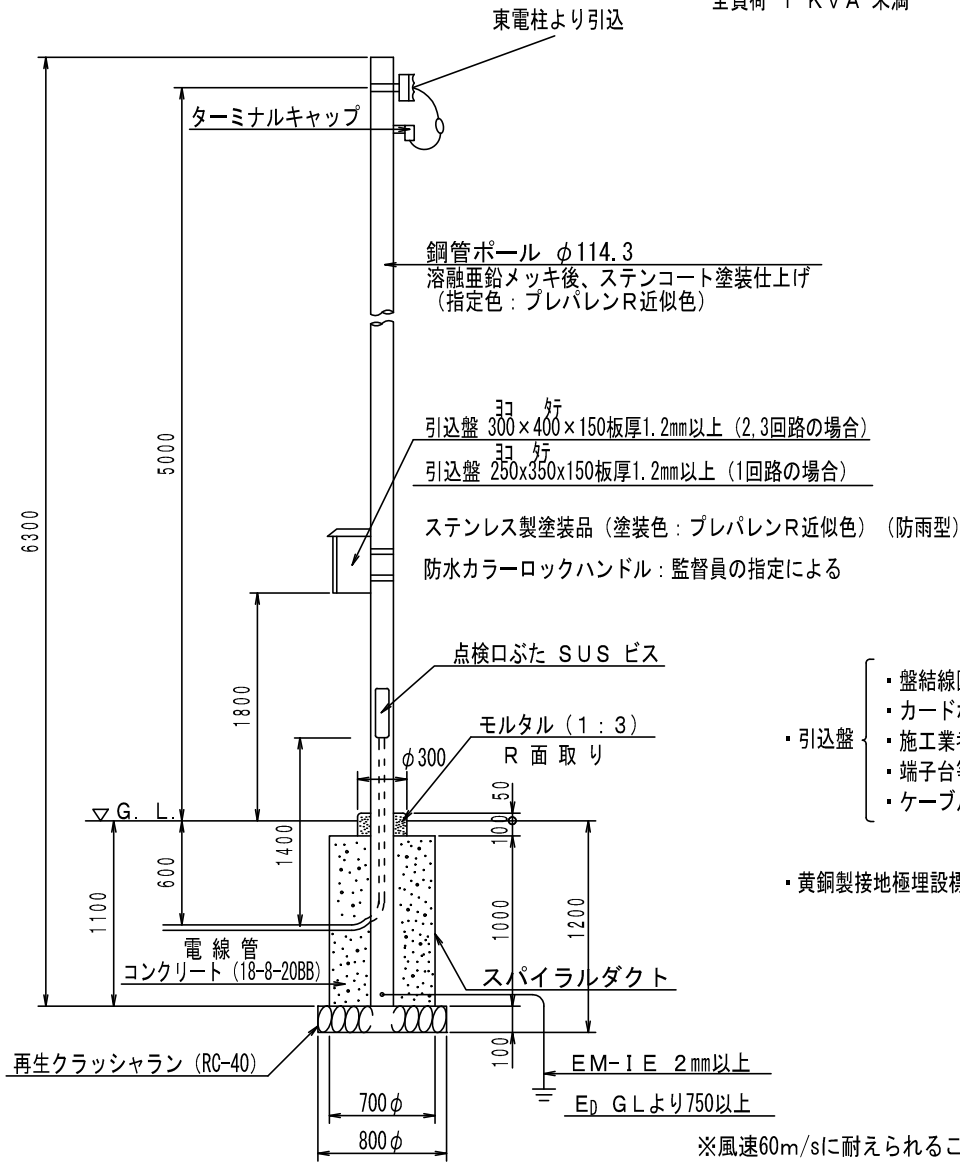
| 部番 | 品 名   | 形 状 寸 法                 | 数 量   | 単 位 |
|----|-------|-------------------------|-------|-----|
| 1  | 灯 体   | LED40W (ADC指定色) 自動点滅器内蔵 | 1.000 | 灯   |
| 2  | ラ ン プ | LED40W                  | 1.000 | 個   |
| 3  | ア ー ム | φ48.6×t3.5 ※1           | 1.000 | 本   |
| 4  | 取付バンド | 1BT-412                 | 2.000 | 式   |

※1 溶融亜鉛メッキ後化成処理を施しステンレスコーティング焼付塗装 (指定色) 仕上げ。

| 大 分 類 | 中 分 類 | 小 分 類                     | 改 定 年 月 日 |
|-------|-------|---------------------------|-----------|
| 電気設備  | 道路照明  | 添架街路灯 大型LED40W (HF250W相当) | 令和2年4月1日  |

# 引込柱・・・定額電灯用（園路灯専用，各灯自動点滅器使用）

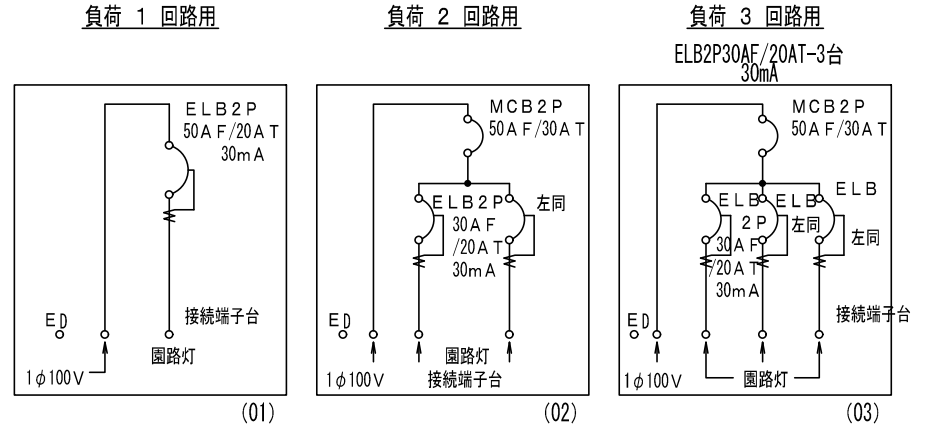
全負荷 1 KVA 未満



- ・ 引込盤
  - ・ 盤結線図、ブレーカーに名札取付
  - ・ カードホルダー取付（透明ケース含）
  - ・ 施工業者銘板取付
  - ・ 端子台等充電部に絶縁カバー取付
  - ・ ケーブルに名札取付
- ・ 黄銅製接地極埋設標示板取付

※風速60m/sに耐えられること。  
 ※ポールの形状・寸法、基礎の寸法等は設計図書等による。

## 引込盤結線図



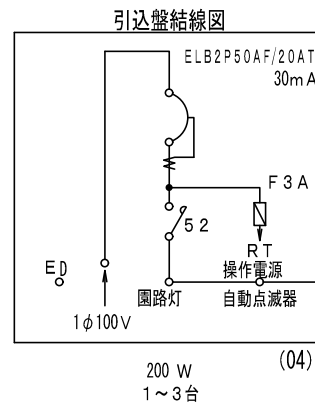
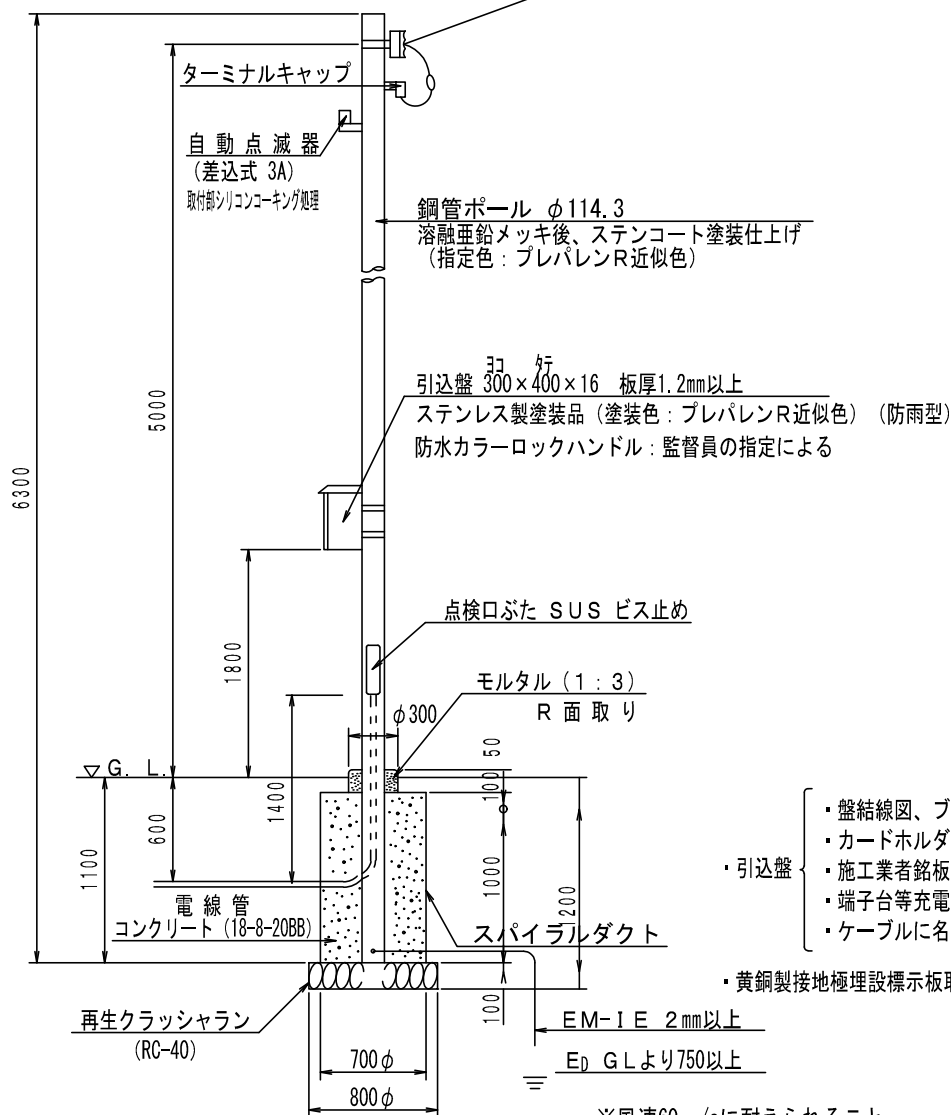
## 材 料 表

| 基礎 700φ の場合 |                    | (1.0基当り) |                |     |
|-------------|--------------------|----------|----------------|-----|
| 品 名         | 形 状 寸 法            | 数 量      | 単 位            | 摘 要 |
| コンクリート      | 18-8-20BB          | 0.385    | m <sup>3</sup> |     |
| 型 枠         | 700φ<br>(スパイラルダクト) | 1.000    | m              |     |
| 再生クラッシュラン   | RC-40              | 0.050    | m <sup>3</sup> |     |
| モ ル タ ル     | 1 : 3              | 0.010    | m <sup>3</sup> |     |

| 大 分 類 | 中 分 類 | 小 分 類                | 改 定 年 月 日 |
|-------|-------|----------------------|-----------|
| 電気設備  | 管理施設  | 引込柱（園路灯専用，各灯自動点滅器使用） | 令和2年4月1日  |

# 引込柱・・・定額電灯用（園路灯専用，自動点滅器1台一括点滅用）

東電柱より引込 全負荷 1 KVA 未満

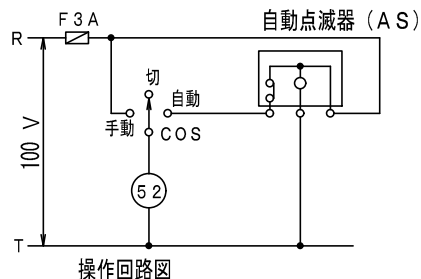


（園路灯専用  
自動点滅器一括）

電磁開閉器（52）は自動点滅器（AS）により  
作動

自動・切・手動 切換スイッチ取付

接続端子台



- ・引込盤
  - ・盤結線図、ブレーカーに名札取付
  - ・カードホルダー取付（透明ケース含）
  - ・施工業者銘板取付
  - ・端子台等充電部に絶縁カバー取付
  - ・ケーブルに名札取付

・黄銅製接地極埋設標示板取付

※風速60m/sに耐えられること。  
※ポールの形状・寸法、基礎の寸法等は設計図書等による。

## 材 料 表

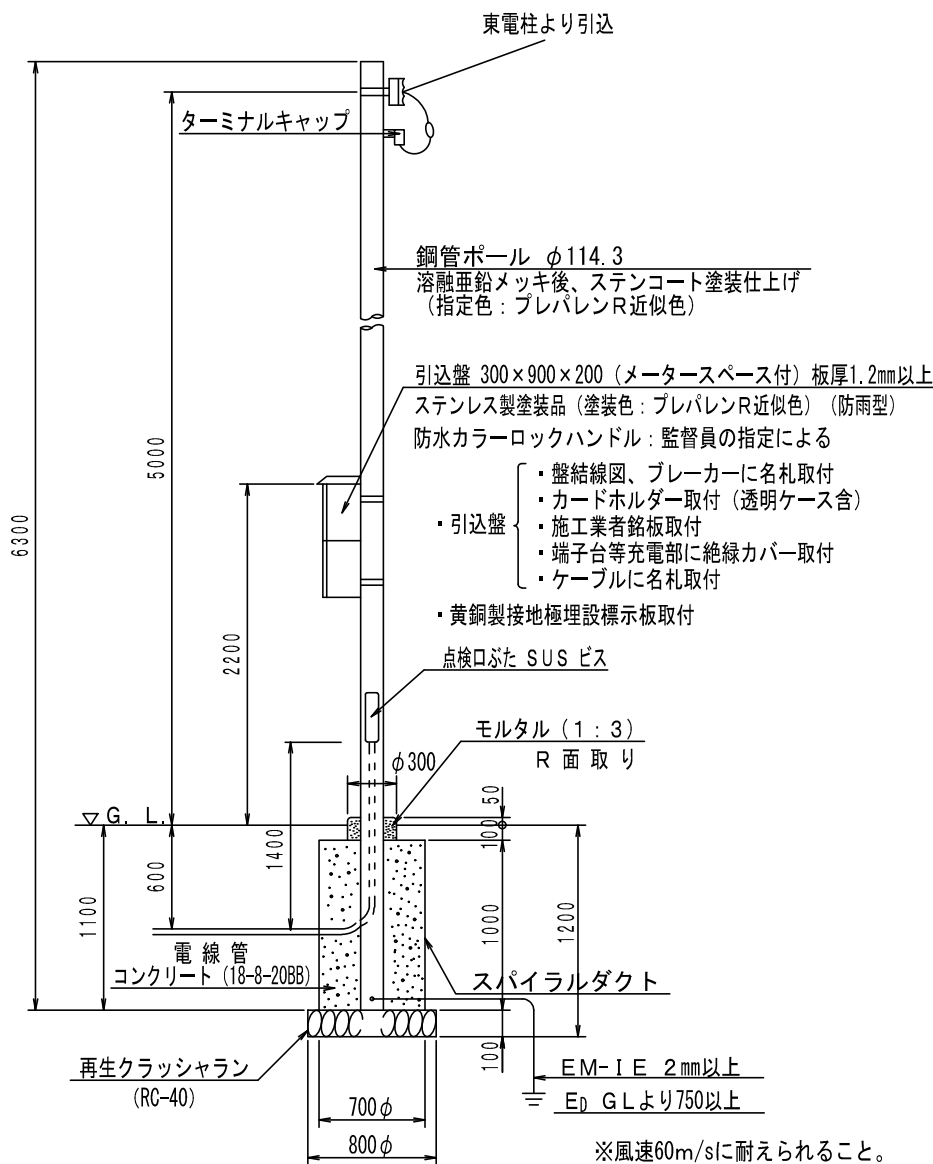
基礎 700φ の場合 (1.0基当り)

| 品 名      | 形 状 寸 法            | 数 量   | 単 位            | 摘 要 |
|----------|--------------------|-------|----------------|-----|
| コンクリート   | 18-8-20BB          | 0.385 | m <sup>3</sup> |     |
| 型 枠      | 700φ<br>(スパイラルダクト) | 1.000 | m              |     |
| 再生クラッシャー | RC-40              | 0.050 | m <sup>3</sup> |     |
| モ ル タ ル  | 1 : 3              | 0.010 | m <sup>3</sup> |     |

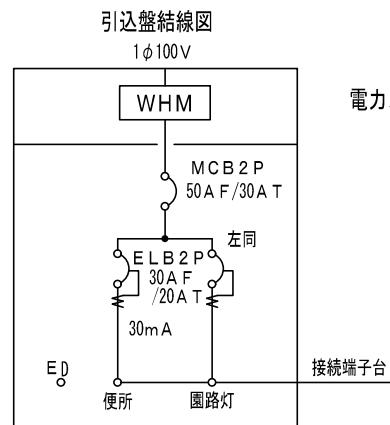
| 大 分 類 | 中 分 類 | 小 分 類                   | 改 定 年 月 日 |
|-------|-------|-------------------------|-----------|
| 電気設備  | 管理施設  | 引込柱（園路灯専用，自動点滅器1台一括点滅用） | 令和2年4月1日  |

# 引込柱・・・従量電灯用（園路灯・便所併設用，各灯自動点滅器使用）

※ 便所併設の場合、電力メーター取付必要



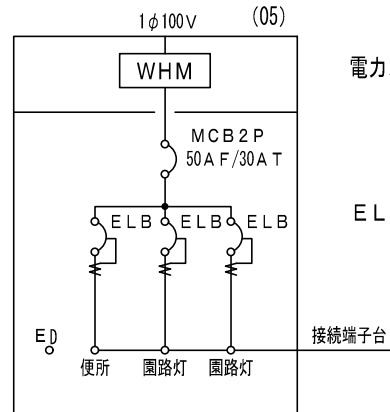
※風速60m/sに耐えられること。  
 ※ポールの形状・寸法、基礎の寸法等は設計図書等による。



電力メーター（東京電力より支給）

負荷回路 2 回路用  
 （園路灯・便所）

接続端子台



電力メーター（東京電力より支給）

負荷回路 3 回路用  
 （園路灯 2 ・便所）

ELB 2P 30A F/20A T 30mA — 3台

接続端子台

## 材料表

基礎 700φ の場合

(1.0基当り)

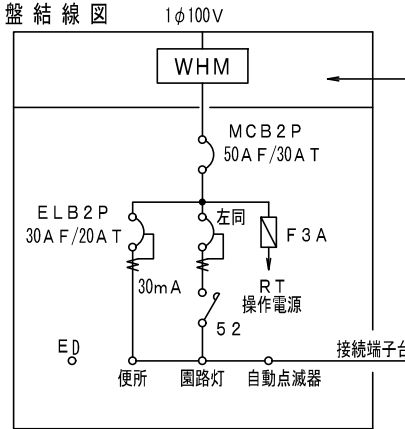
| 品名        | 形状寸法               | 数量    | 単位             | 摘要 |
|-----------|--------------------|-------|----------------|----|
| コンクリート    | 18-8-20BB          | 0.385 | m <sup>3</sup> |    |
| 型枠        | 700φ<br>(スパイラルダクト) | 1.000 | m              |    |
| 再生クラッシュラン | RC-40              | 0.050 | m <sup>3</sup> |    |
| モルタル      | 1:3                | 0.010 | m <sup>3</sup> |    |

| 大分類  | 中分類  | 小分類                      | 改定年月日    |
|------|------|--------------------------|----------|
| 電気設備 | 管理施設 | 引込柱（園路灯・便所併設用，各灯自動点滅器使用） | 令和2年4月1日 |

# 引込柱・・・従量電灯用（園路灯・便所併設用，園路灯のみ自動点滅器1台一括点滅）

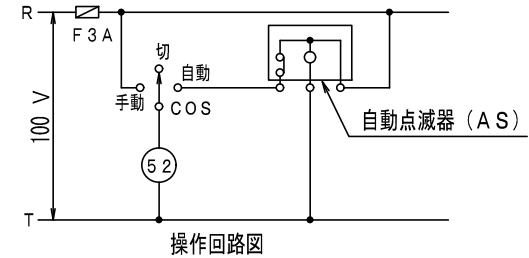
東電柱より引込 ※ 便所併設の場合、電力メーター取付必要

引込盤結線図

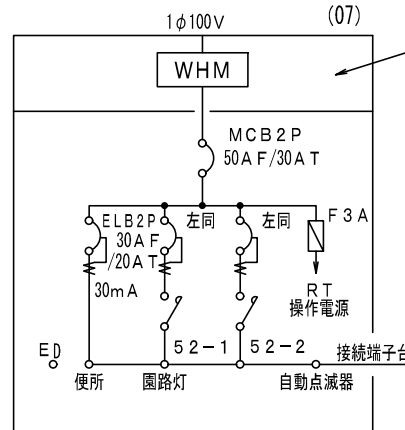


電力メーター（東京電力より支給）

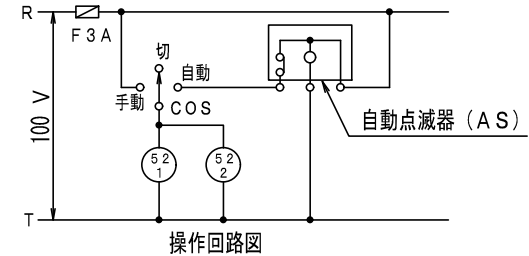
電磁開閉器（52）は自動点滅器（AS）により作動  
自動・切・手動 切換 スイッチ取付



操作回路図



電力メーター（東京電力より支給）



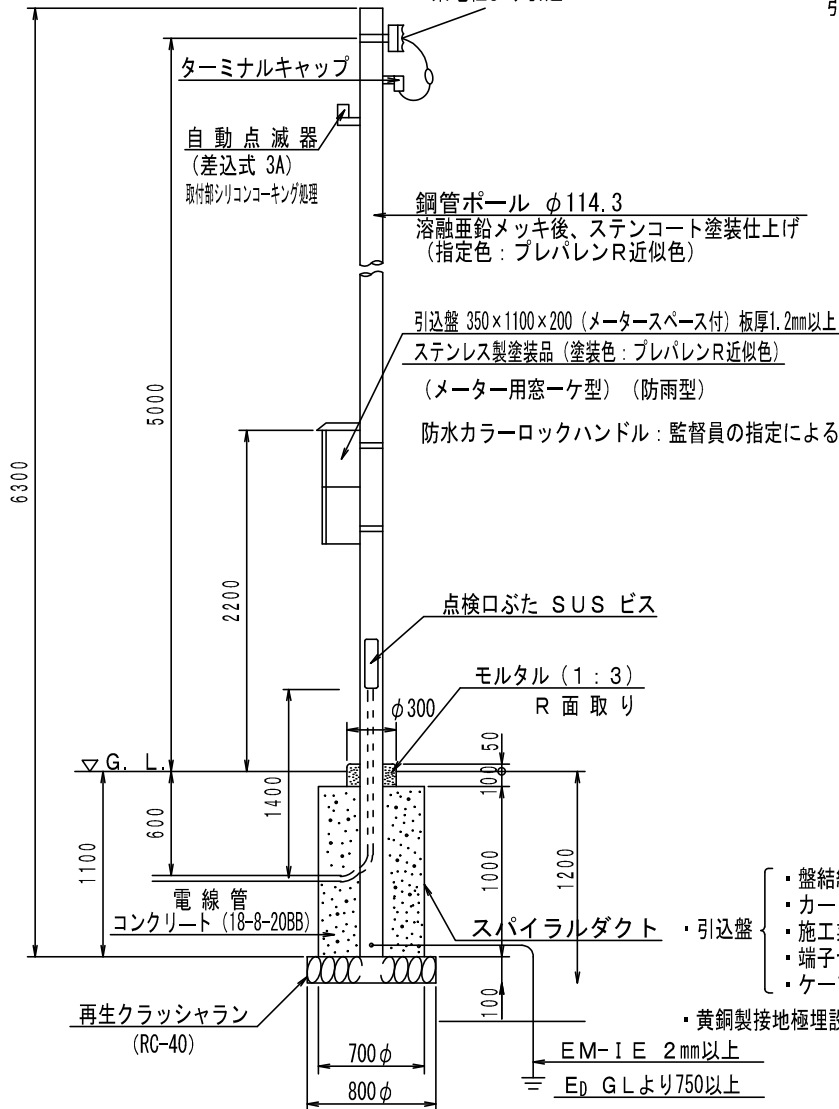
操作回路図

電磁開閉器（52）は自動点滅器（AS）により作動  
自動・切・手動 切換 スイッチ取付

## 材料表

基礎 700φ の場合 (1.0基当り)

| 品名       | 形状寸法               | 数量    | 単位             | 摘要 |
|----------|--------------------|-------|----------------|----|
| コンクリート   | 18-8-20BB          | 0.385 | m <sup>3</sup> |    |
| 型枠       | 700φ<br>(スパイラルダクト) | 1.000 | m              |    |
| 再生クラッシャー | RC-40              | 0.050 | m <sup>3</sup> |    |
| モルタル     | 1:3                | 0.010 | m <sup>3</sup> |    |



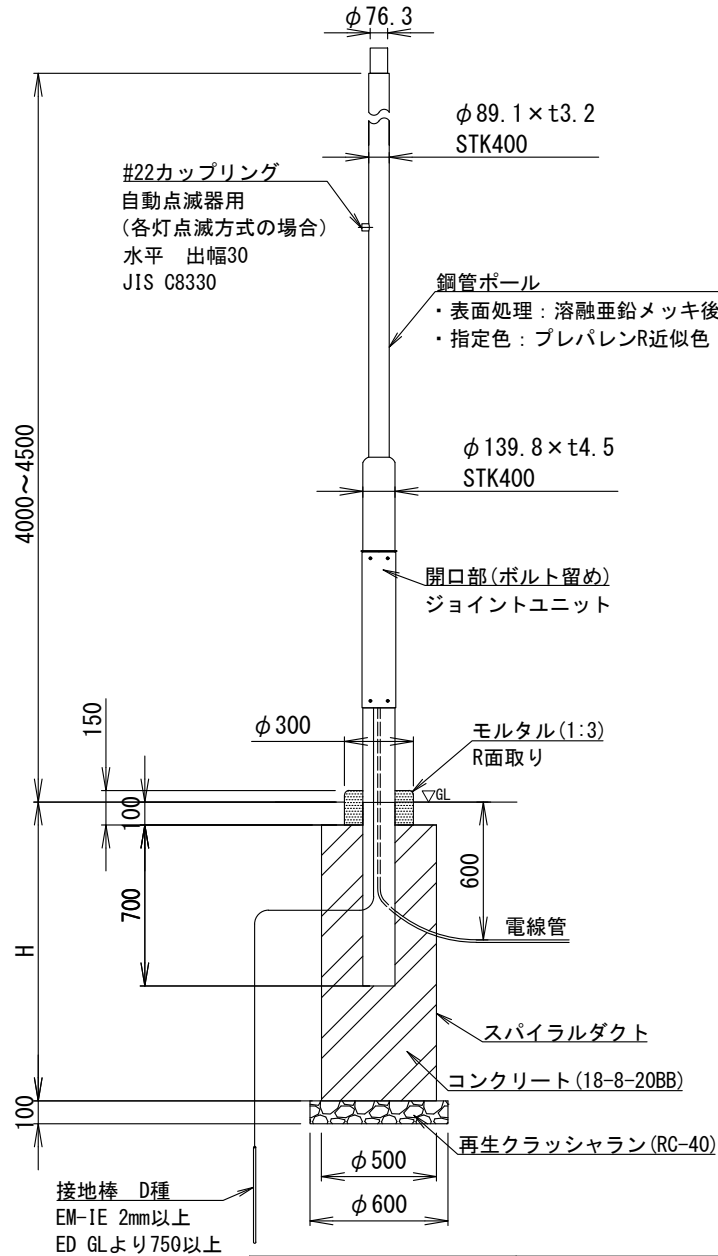
- ・盤結線図、プレーカーに名札取付
- ・カードホルダー取付（透明ケース含）
- ・施工業者銘板取付
- ・端子台等充電部に絶縁カバー取付
- ・ケーブルに名札取付

・黄銅製接地極埋設標示板取付

※風速60m/sに耐えられること。  
※ポールの形状・寸法、基礎の寸法等は設計図書等による。

| 大分類  | 中分類  | 小分類                             | 改定年月日    |
|------|------|---------------------------------|----------|
| 電気設備 | 管理施設 | 引込柱（園路灯・便所併設用，園路灯のみ自動点滅器1台一括点滅） | 令和2年4月1日 |

照明灯柱(灯具除く)



・開口部蓋の裏面にポールの

- ・ 施工年月
- ・ 施工業者名(受注者・下請者)
- ・ 製造社名
- ・ 鋼材名
- ・ D種接地数値

をテプラ等により表示

※風速60m/sに耐えられること。

※ポールの形状・寸法、灯具・基礎の寸法等は設計図書等による。

材 料 表

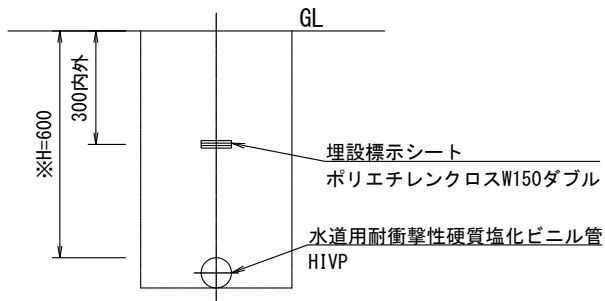
(10.0基当り)

| 品名        | 形状寸法          | 数量  | 単位             | 摘要       |
|-----------|---------------|-----|----------------|----------|
| コンクリート    | 18-8-20BB     | -   | m <sup>3</sup> | 設計図書等による |
| 型枠        | スパイラルダクト φ500 | -   | m              | 設計図書等による |
| モルタル      |               | 0.1 | m <sup>3</sup> |          |
| 再生クラッシュラン | RC-40         | 0.3 | m <sup>3</sup> |          |

| 大分類  | 中分類  | 小分類  | 改定年月日    |
|------|------|------|----------|
| 電気設備 | 管理施設 | 照明灯柱 | 令和8年4月1日 |

給水・電気配管埋設断面図

給水管埋設断面図



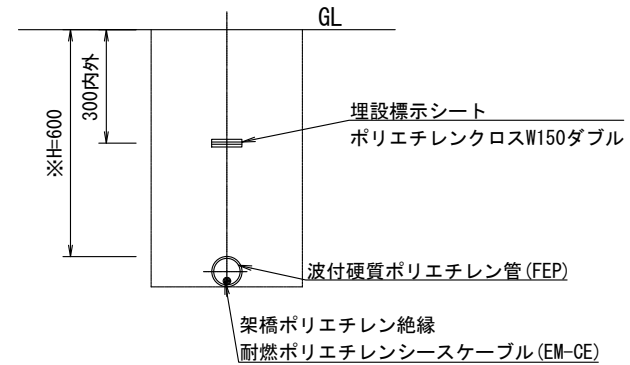
※給水管の埋設深さは600mm以上とする

材 料 表

(100.0m当り)

| 品名              | 形状寸法        | 数量    | 単位 | 摘要     |
|-----------------|-------------|-------|----|--------|
| 水道用耐衝撃性硬質塩化ビニル管 | HIVP        | 25.0  | 本  | 4.0m/本 |
| 埋設標示シート         | 給水管用W150ダブル | 100.0 | m  |        |

電線管埋設断面図



※電線管の埋設深さは600mm以上とする

材 料 表

(100.0m当り)

| 品名                        | 形状寸法       | 数量    | 単位 | 摘要 |
|---------------------------|------------|-------|----|----|
| 架橋ポリエチレン絶縁耐燃ポリエチレンシースケーブル | EM-CE      | 100.0 | m  |    |
| 波付硬質ポリエチレン管               | FEP        | 100.0 | m  |    |
| 埋設標示シート                   | 電線用W150ダブル | 100.0 | m  |    |

| 大分類 | 中分類          | 小分類     | 改定年月日    |
|-----|--------------|---------|----------|
| その他 | 給水・電気配管埋設断面図 | 給水管・電線管 | 令和8年4月1日 |