

アスファルトコンクリート舗装（補修工専用）

名 称	使 用 材 料 名	舗 装 厚 (cm)					注 意 事 項
		20	25	40	55	60	
表 層 工	再生密粒度アスファルト混合物	5	5	5	5	5	↓ タックコート工 (A・B)
基 層 工	再生粗粒度アスファルト混合物	—	5	5	10	20	1層仕上げ厚：10cm以下 ↓ プライムコート工
上層路盤工	再生粒度調整碎石 (RM-40)	15	15	15	20	15	1層仕上げ厚：15cm以下
下層路盤工	再生クラッシュラン (RC-40)	—	—	15	20	20	1層仕上げ厚：20cm以下

プライムコート工：アスファルト乳剤 (PK-3)

1. 2 l/m²

タックコート工：アスファルト乳剤 (PK-4)

A：交通開放する場合

切削打換・オーバーレイなどで切削面や既設路面上の舗設する場合 0. 6 l/m² を標準とする。

B：汚さず数日後表層を舗装する場合 0. 3 l/m² を標準とする。

大 分 類	中 分 類	小 分 類	改 定 年 月 日
舗装工	アスファルトコンクリート舗装（補修工専用）	舗装厚（t = 20・25・40・55・60 cm）	令和2年4月1日

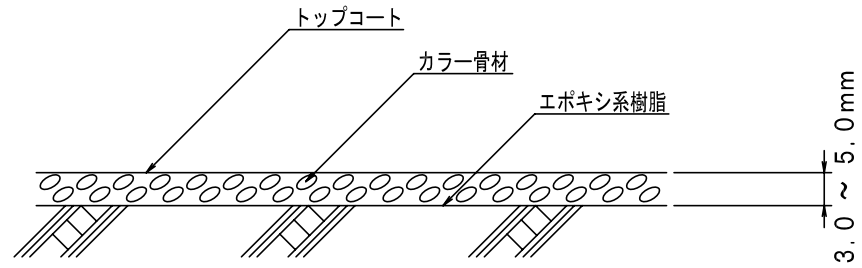
透 水 性 舗 装

名 称	使 用 材 料 名	舗 装 厚 (cm)		注 意 事 項
		35	25	
表 層 工	アスファルト混合物 (開粒度1号)	5	5	
基 層 工	アスファルト混合物 (開粒度1号)	5	5	
路 盤 工	再生クラッシュラン (RC-40)	25	15	

※交通量区分N3以下 (旧L交通)

大 分 類	中 分 類	小 分 類	改 定 年 月 日
舗装工	透水性舗装	舗装厚 (t = 35 ・ 25 c m)	令和2年4月1日

樹脂系すべり止め舗装



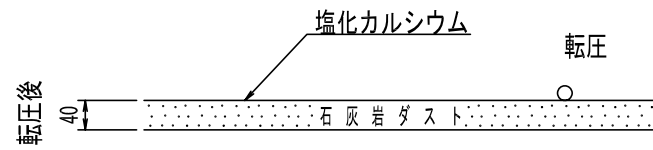
※ トップコートは必要に応じて施工することができる。

材 料 表

品 名	形 状
アクリル樹脂	トップコート
骨 材	カラー骨材
樹 脂	エポキシ系

大 分 類	中 分 類	小 分 類	改 定 年 月 日
舗装工	樹脂系すべり止め舗装		平成20年4月1日

ダスト舗装



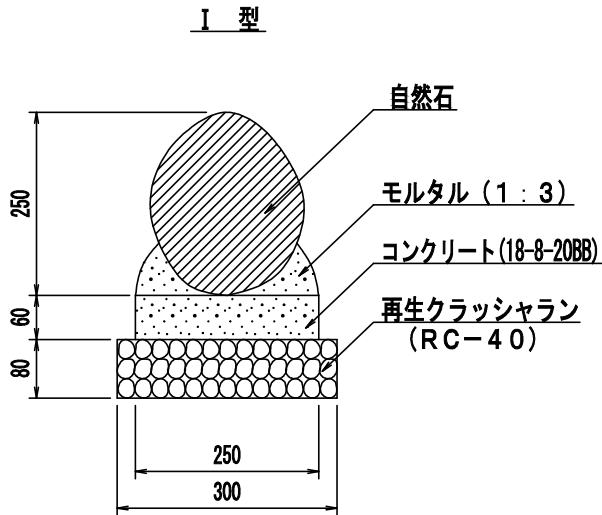
材 料 表

(1.0㎡ 当たり)

品 名	形 状 寸 法	仕 上 厚	数 量	単 位	摘 要
石 灰 岩 ダ ス ト	2.5mm 以下	40	0.050	m ³	設計購入量
塩化カルシウム	表層締め		1.200	kg	

大 分 類	中 分 類	小 分 類	改 定 年 月 日
施設整備工	園路広場	ダスト舗装	平成22年4月1日

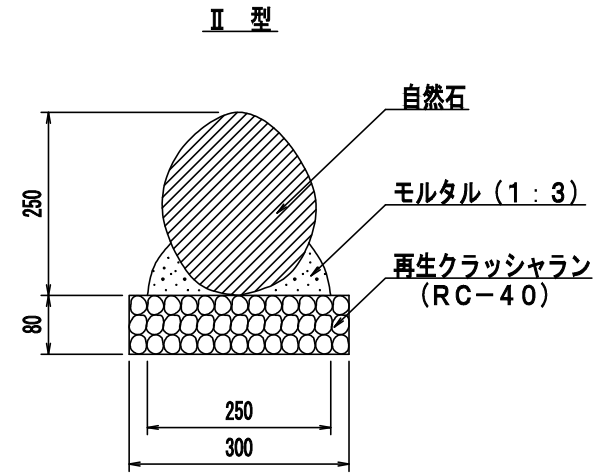
自然石 縁石（縦使い）



材 料 表

(1.0m当たり)

品 名	形 状 寸 法	数 量	単 位	摘 要
自 然 石	長径250内外	5.0	個	
モ ル タ ル	1 : 3	0.012	m ³	左官用
コ ン ク リ ー ト	18-8-20BB (BB182B)	0.015	m ³	
再生クラッシュラン	RC-40	0.024	m ³	
型 枠		0.120	m ²	



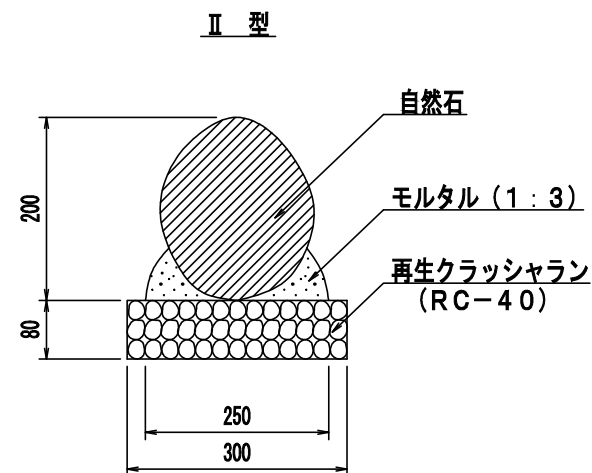
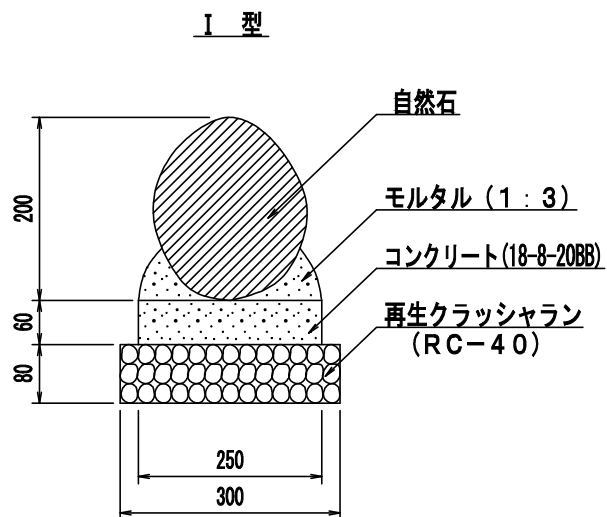
材 料 表

(1.0m当たり)

品 名	形 状 寸 法	数 量	単 位	摘 要
自 然 石	長径250内外	5.0	個	
モ ル タ ル	1 : 3	0.012	m ³	左官用
再生クラッシュラン	RC-40	0.024	m ³	

大 分 類	中 分 類	小 分 類	改 定 年 月 日
施設整備工	園路広場	自然石 縁石（縦使い） I型・II型	平成31年4月1日

自然石 縁石（横使い）



材 料 表

(1.0m当たり)

品 名	形 状 寸 法	数 量	単 位	摘 要
自 然 石	長径250内外	4.0	個	
モ ル タ ル	1 : 3	0.009	m ³	左官用
コ ン ク リ ー ト	18-8-20BB (BB182B)	0.015	m ³	
再生クラッシュラン	RC-40	0.024	m ³	
型 枠		0.120	m ²	

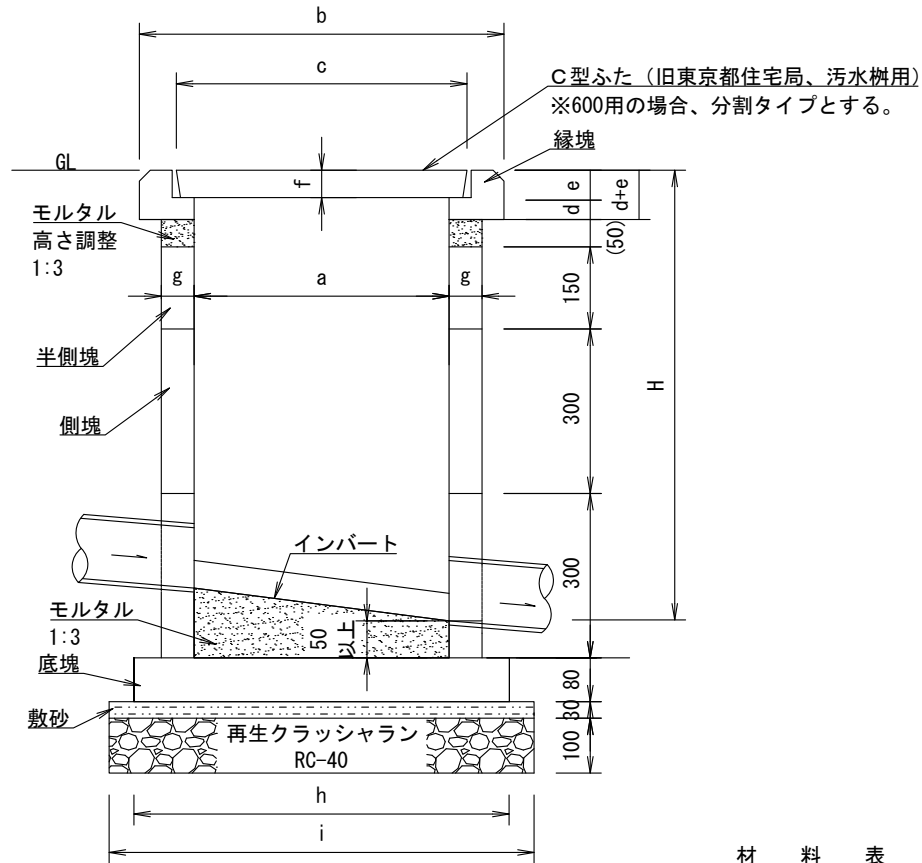
材 料 表

(1.0m当たり)

品 名	形 状 寸 法	数 量	単 位	摘 要
自 然 石	長径250内外	4.0	個	
モ ル タ ル	1 : 3	0.009	m ³	左官用
再生クラッシュラン	RC-40	0.024	m ³	

大 分 類	中 分 類	小 分 類	改 定 年 月 日
施設整備工	園路広場	自然石 縁石（横使い） I型・II型	平成31年4月1日

インバート枳



寸法表

内寸	360×360	450×450	600×600			
a	360	450	600			
b	560	650	800			
c	430	520	670			
d	47	47	37			
e	53	53	63			
f	50	50	60			
g	50	60	60			
h	525	635	785			
i	650	750	900			
H	半側塊	側塊	半側塊	側塊	半側塊	側塊
~400	0	1	0	1	0	1
~550	1	1	1	1	1	1
~700	0	2	0	2	0	2
~850			1	2	1	2
~1000			0	3	0	3
~1150					1	3
~1300					0	4
~1450					1	4

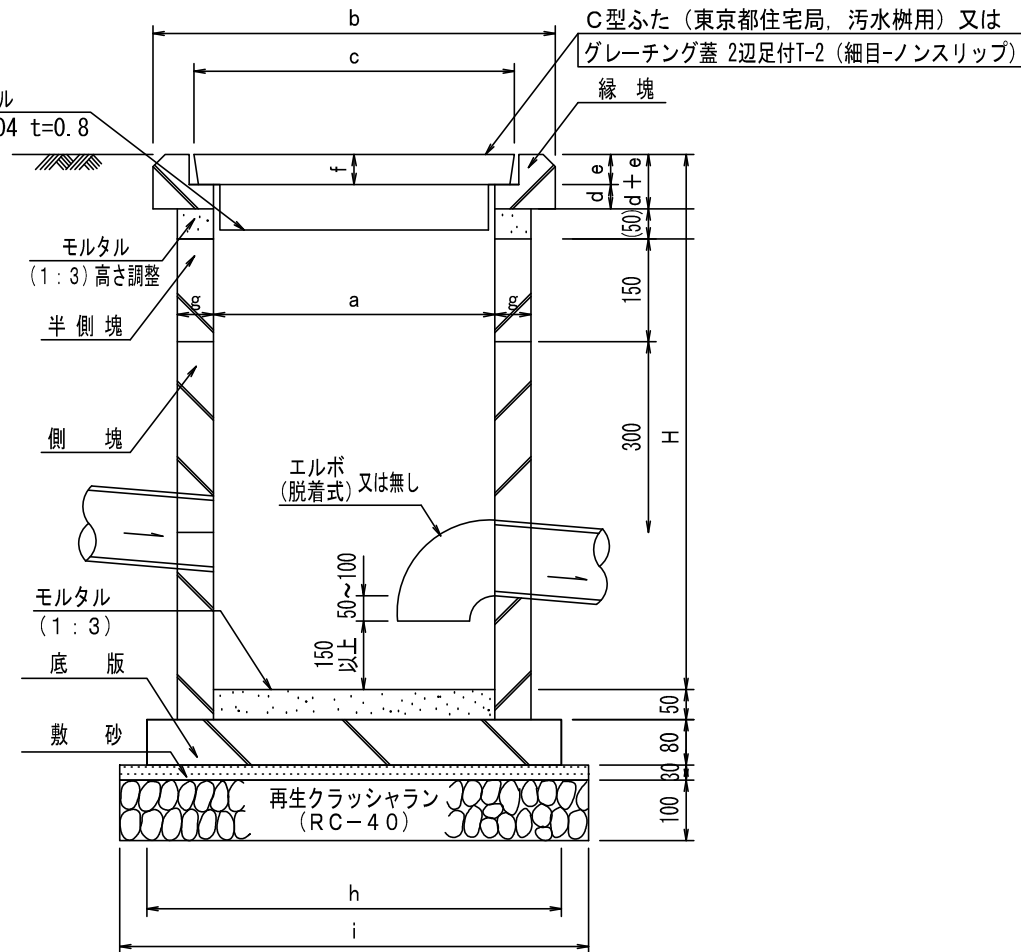
材料表

(10.0基当り)

	360×360	450×450	600×600		360×360	450×450	600×600
再生クラッシュラン (RC-40)	0.4m ³	0.6m ³	0.8m ³	モルタル (1:3)	1.3m ²	2.0m ²	3.6m ²
高さ調整モルタル (1:3)	0.04m ³	0.1m ³	0.1m ³	敷砂	0.1m ³	0.2m ³	0.2m ³
底塊	10個	10個	10個	縁塊	10個	10個	10個
蓋	10枚	10枚	分割タイプ 10組				

大分類	中分類	小分類	改定年月日
施設整備工	園路広場	インバート枳 360×360, 450×450, 600×600	令和8年4月1日

ため枧



寸法表

内寸	360×360	450×450	600×600			
a	360	450	600			
b	560	650	800			
c	430	520	670			
d	47	47	37			
e	53	53	63			
f (ふた)	50	50	60			
f (グレーチング)	50	50	57			
g	50	60	60			
h	525	635	785			
i	650	750	900			
H	半側塊	側塊	半側塊	側塊	半側塊	側塊
~550	1	1	1	1	1	1
~700	0	2	0	2	0	2
~850			1	2	1	2
~1000			0	3	0	3
~1150					1	3
~1300					0	4
~1450					1	4

材料表

(10.0箇所当り)

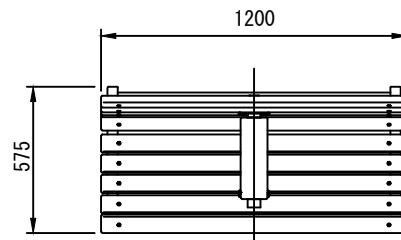
	360×360	450×450	600×600		360×360	450×450	600×600
再生クラッシュラン (RC-40)	0.423 m ³	0.563 m ³	0.810 m ³	モルタル (1:3)	1.296 m ²	2.025 m ²	3.600 m ²
高さ調整モルタル (1:3)	0.041 m ³	0.061 m ³	0.079 m ³	敷砂	0.127 m ³	0.169 m ³	0.243 m ³

大分類	中分類	小分類	改定年月日
施設整備工	園路広場	ため枧 360×360, 450×450, 600×600	令和2年4月1日

世田谷区

ベンチ (背付)

平面図

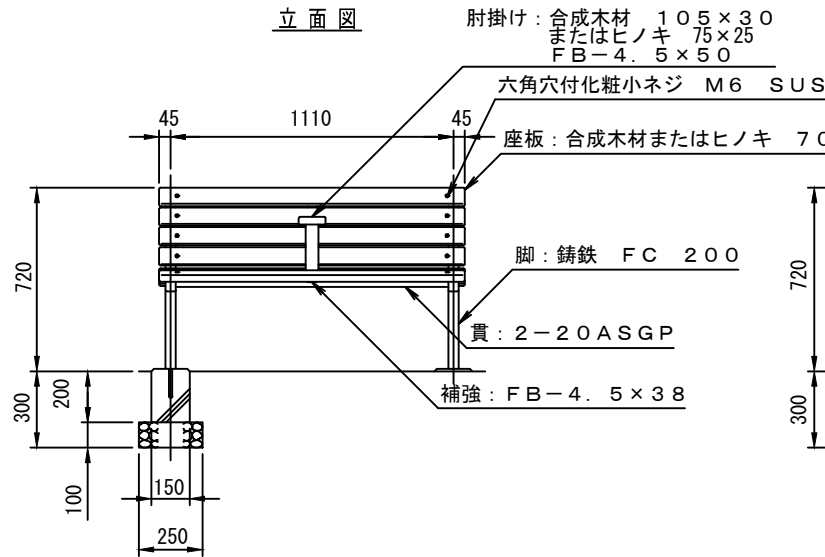


材 料 表

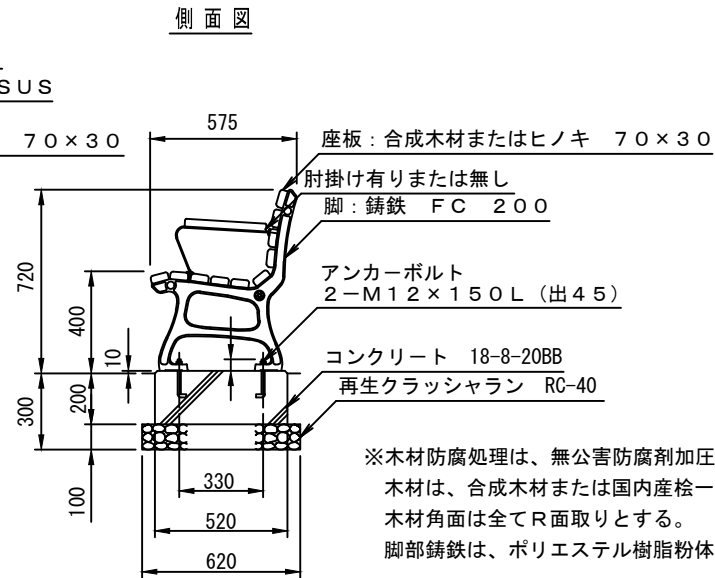
(10.0基当り)

品 名	形 状 寸 法	数 量	単 位	摘 要
肘 掛 け	合成木材またはヒノキ	10.00	個	肘掛け有りのとき
ベ ン チ	背付	10.00	基	合成木材またはヒノキ
コ ン ク リ ー ト	18-8-20BB	0.312	m ³	
型 枠		5.360	m ²	
再生クラッシュラン	RC-40	0.310	m ³	

立面図



側面図



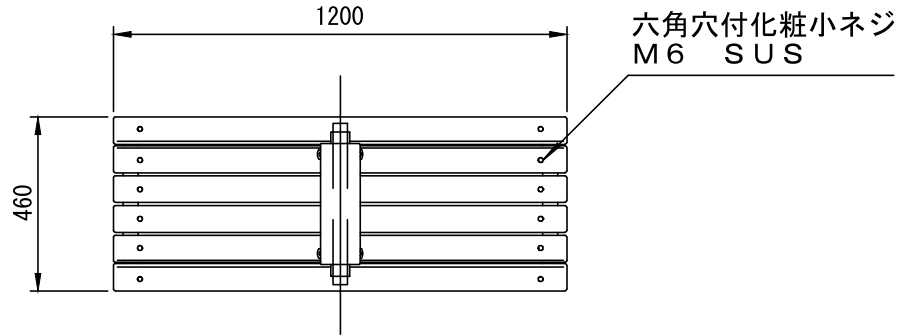
※木材防腐処理は、無公害防腐剤加圧注入処理と同等品以上とする。
木材は、合成木材または国内産桧一等材とし、
木材角面は全てR面取りとする。
脚部鋳鉄は、ポリエステル樹脂粉体塗装仕上げとする。

大 分 類	中 分 類	小 分 類	改 定 年 月 日
施設整備工	園路広場	ベンチ (背付)	令和2年4月1日

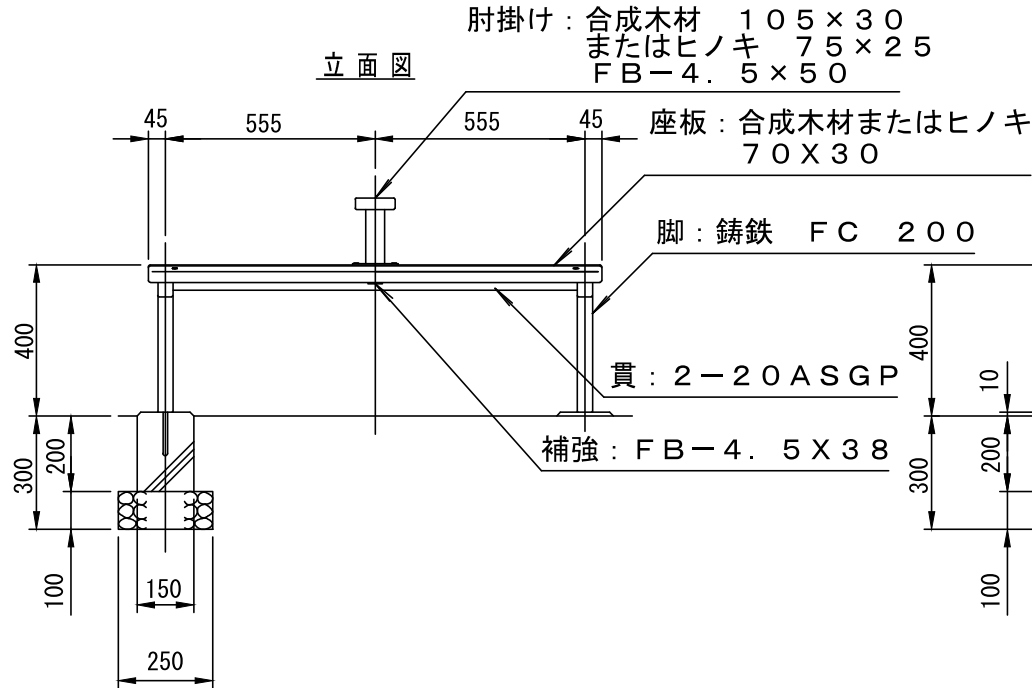
世田谷区

ベンチ (背無)

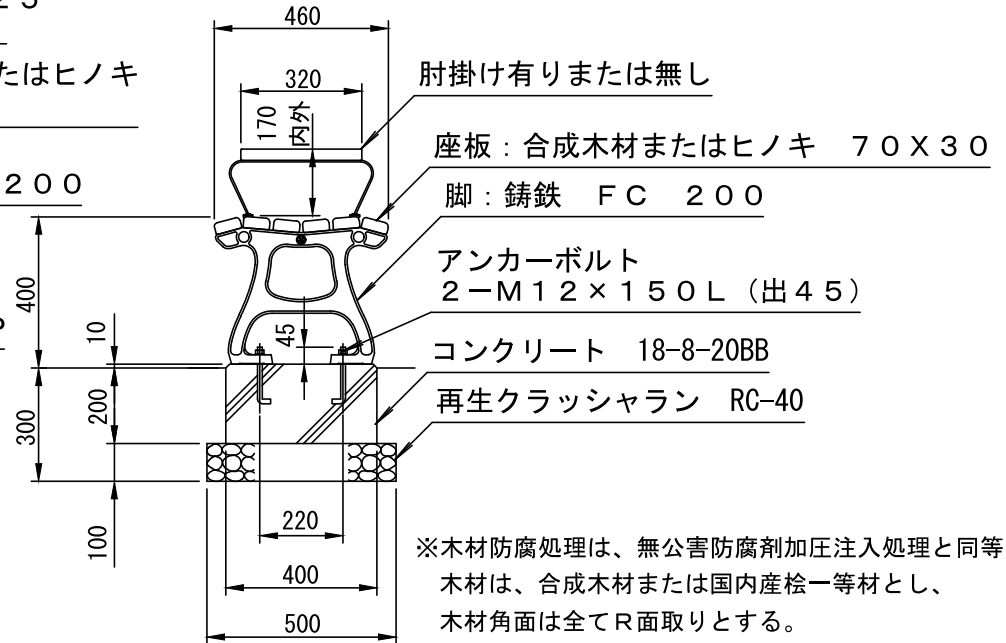
平面図



立面図



側面図



※木材防腐処理は、無公害防腐剤加圧注入処理と同等品以上とする。
木材は、合成木材または国内産桧一等材とし、
木材角面は全てR面取りとする。
脚部鋳鉄は、FC-200とし、ポリエステル樹脂粉体塗装仕上げとする。

材 料 表

(10.0基当り)

品 名	形 状 寸 法	数 量	単 位	摘 要
肘 掛 け	合成木材またはヒノキ	10.00	個	肘掛け有りの場合
ベ ン チ	背無	10.00	基	合成木材またはヒノキ
コ ン ク リ ー ト	18-8-20BB	0.240	m ³	
型 枠		4.400	m ²	
再 生 ク ラ ッ シ ャ ラ ン	RC-40	0.250	m ³	

大 分 類	中 分 類	小 分 類	改 定 年 月 日
施設整備工	園路広場	ベンチ (背無)	令和2年4月1日