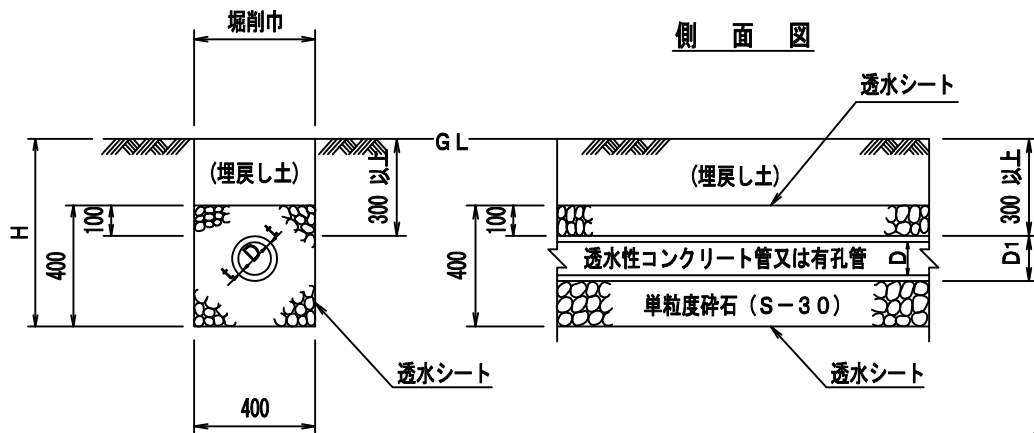


# 地下透水管 (I型) (400×400)

断面図



寸法表

(単位mm)

品名	D	Di	t	L/本
透水性コンクリート管	150	220	35	600
硬質有孔塩ビ管	100	114	7	4,000
	150	165	7.5	

(注) 私有地側へ接する場合は、私有地側は遮水シートを張ること。

※ 管径はφ100~φ150を標準とする。

材料表

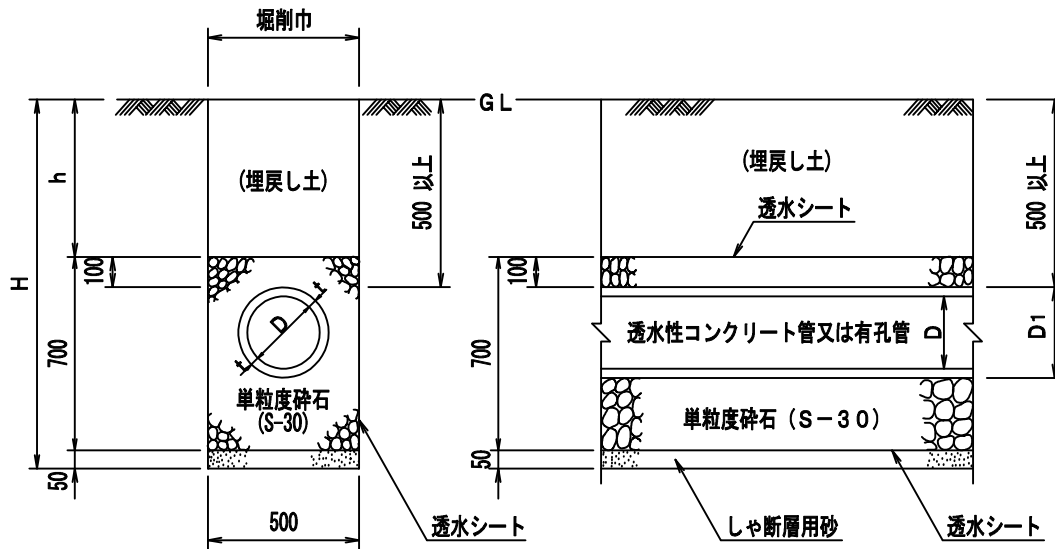
(1.0m当り)

品名	形状寸法	単粒	数量			摘要
			透水性コンクリート管 φ150	硬質有孔塩ビ管 φ100 φ150		
単粒度碎石	S-30	m <sup>3</sup>	0.122	0.150	0.139	
透水シート	透水係数 10 <sup>-2</sup> cm/sec以上	m <sup>2</sup>	1.600	1.600	1.600	引張り強さ 245N/5cm以上
透水性コンクリート管	ポーラス管	本	1.667	—	—	
硬質有孔塩ビ管	VU管	本	—	0.250	0.250	

大分類	中分類	小分類	改定年月日
排水施設工	透水管	地下透水管 I型 ポーラス管または有孔塩ビ管φ100・150	令和7年4月1日

# 地下透水管 (Ⅱ型) (500×700)

断面図



側面図

寸法表

(単位mm)

品名	D	D <sub>1</sub>	t	L/本
透水性コンクリート管	150	220	35	600
	200	280	40	1,000
硬質有孔塩ビ管	150	165	7.5	4,000
	200	216	8	

(注) 私有地側へ接する場合は、私有地側は遮水シートを張ること。

材料表

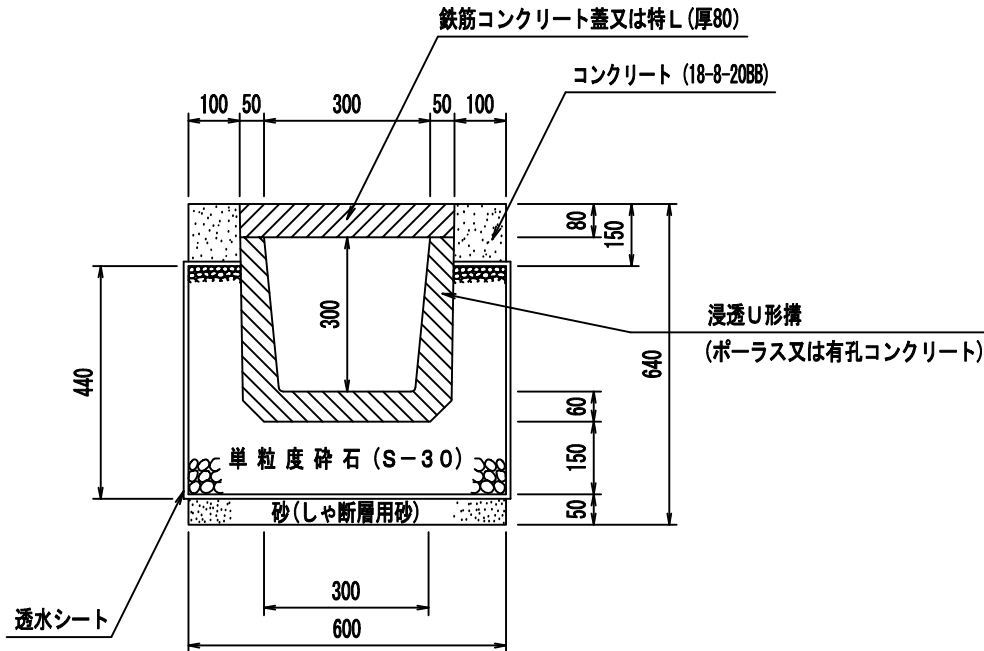
(1.0m当り)

品名	形状寸法	単粒	数量				摘要
			透水性コンクリート管		硬質有孔塩ビ管		
			φ150	φ200	φ150	φ200	
単粒度碎石	S-30	m <sup>3</sup>	0.312	0.288	0.329	0.313	
透水シート	透水係数 10 <sup>-2</sup> cm/sec以上	m <sup>2</sup>	2.300	2.300	2.300	2.300	引張り強さ 245N/5cm以上
しゃ断層用砂		m <sup>3</sup>	0.025	0.025	0.025	0.025	
透水性コンクリート管	ポラス管	本	1.667	1.000	—	—	
硬質有孔塩ビ管	VU管	本	—	—	0.250	0.250	

大分類	中分類	小分類	改定年月日
排水施設工	透水管	地下透水管 Ⅱ型 ポラス管または有孔塩ビ管φ150・200	令和7年4月1日

# 浸透 U 形溝 (300用)

断面図



材料表

(1.0m当り)

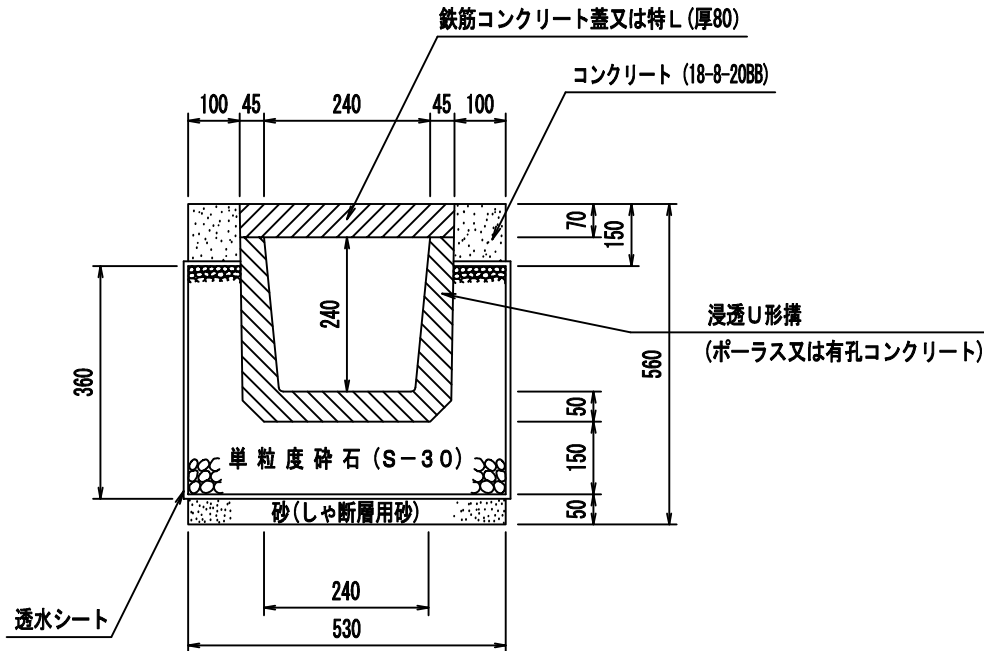
工種	品名	形状寸法	数量	単位	摘要
基礎	単粒度砕石	S-30	0.148	m <sup>3</sup>	
	しゃ断層用砂		0.030	m <sup>3</sup>	
	透水シート	透水係数 10 <sup>-2</sup> cm/sec以上	1.680	m <sup>2</sup>	引張り強さ 245N/5cm以上
補足コンクリート	コンクリート	18-8-20BB (BB182B)	0.030	m <sup>3</sup>	
	型枠		0.460	m <sup>2</sup>	
ブロック	浸透 U 形溝	300用	1.650	個	
	特殊 L 形蓋	300用	(-)	枚	
	鉄筋コンクリート蓋	厚800	(-)	枚	

(注) 私有地側へ接する場合は、私有地側は遮水シートを張ること。

大分類	中分類	小分類	改定年月日
排水施設工	浸透U形溝	浸透U形溝300用 ポーラスまたは有孔コンクリート	令和7年4月1日

# 浸透 U 形溝 (240用)

断面図



材料表

(1.0m当り)

工種	品名	形状寸法	数量	単位	摘要
基礎	単粒度碎石	S-30	0.095	m <sup>3</sup>	
	しゃ断層用砂		0.026	m <sup>3</sup>	
	透水シート	透水係数 10 <sup>-2</sup> cm/sec以上	1.450	m <sup>2</sup>	引張り強さ 245N/5cm以上
補足コンクリート	コンクリート	18-8-20BB (BB182B)	0.030	m <sup>3</sup>	
	型枠		0.440	m <sup>2</sup>	
ブロック	浸透 U 形溝	240用	1.650	個	
	特殊 L 形蓋	240用	(-)	枚	
	鉄筋コンクリート蓋	厚700	(-)	枚	

(注) 私有地側へ接する場合は、私有地側は遮水シートを張ること。

大分類	中分類	小分類	改定年月日
排水施設工	浸透U形溝	浸透U形溝240用 ポーラスまたは有孔コンクリート	令和7年4月1日

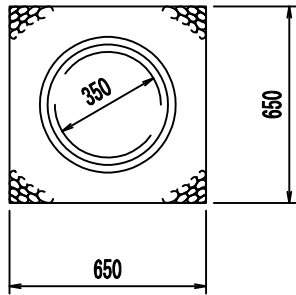
世田谷区



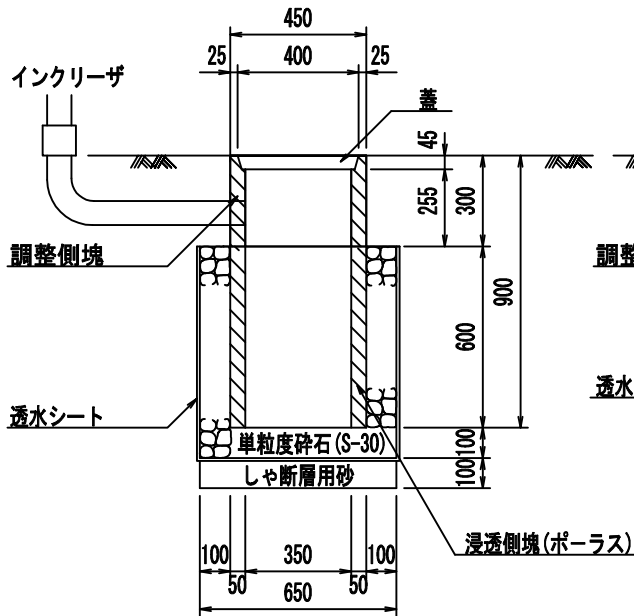
# 宅内浸透枳 (B型)

B-φ350用

平面図

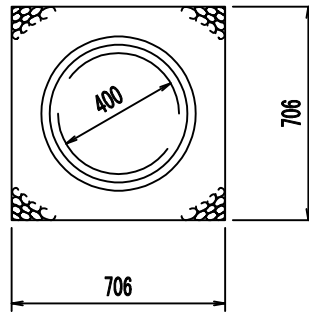


断面図

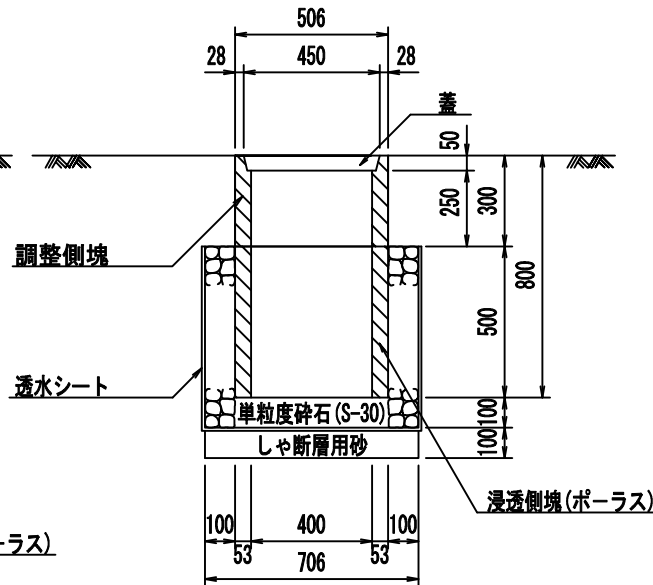


B-φ400用

平面図

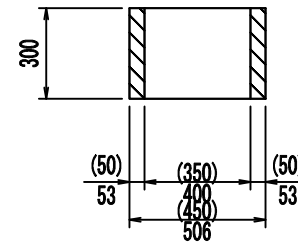


断面図



調整側塊

( )は350用



材料表

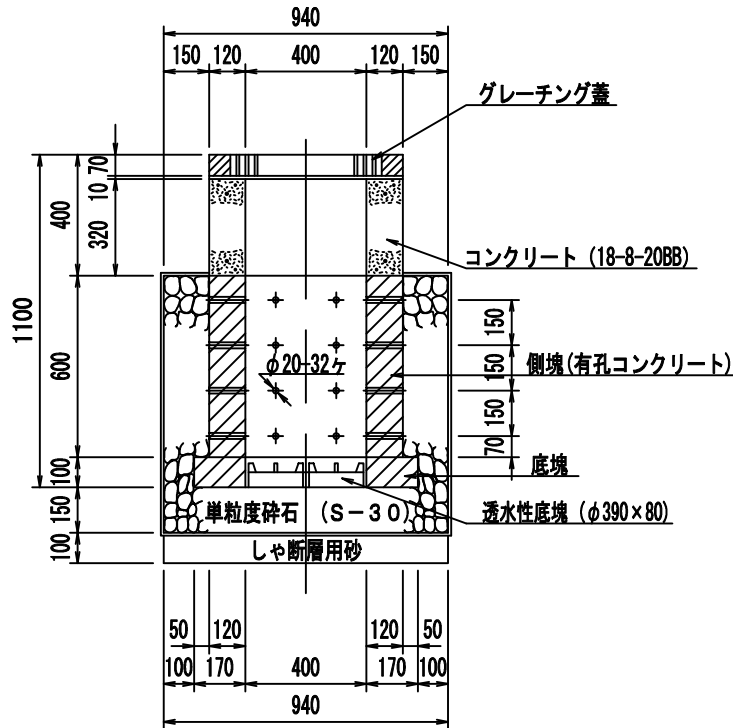
(1箇所当り)

品名	形状寸法	単位	数量		摘要
			B-φ350	B-φ400	
単粒度碎石	S-30	m <sup>3</sup>	0.200	0.199	
透水シート	透水係数 10 <sup>-2</sup> cm/sec	m <sup>2</sup>	2.240	2.190	引張強さ 245N/3cm以上
蓋	φ350用	枚	1.000	—	
蓋	φ400用	枚	—	1.000	
側塊	350×600	個	1.000	—	
側塊	400×500	個	—	1.000	
調整側塊	350×300	個	(—)	—	
調整側塊	400×300	個	—	(—)	
しゃ断層用砂		m <sup>3</sup>	0.042	0.049	

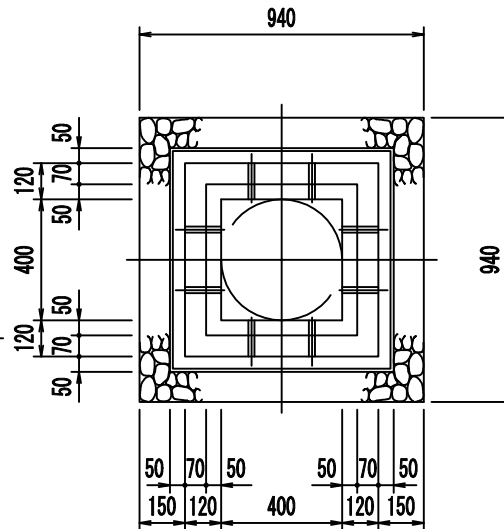
大分類	中分類	小分類	改定年月日
排水施設工	浸透枳	宅内浸透枳 B型 ポーラス φ350・400	令和7年4月1日

# 浸透U形樹 (400用特)

断面図



平面図



材料表

(1箇所当り)

工種	品名	形状寸法	単位	数量	摘要
基礎	単粒度碎石	S-30	m <sup>3</sup>	0.451	
	しゃ断層用砂		m <sup>3</sup>	0.088	
	透水シート	透水係数 10 <sup>-2</sup> cm/sec以上	m <sup>2</sup>	4.554	引張強さ 245N/5cm以上
躯体	コンクリート	18-8-20BB (BB182B)	m <sup>3</sup>	0.080	
	型 枠		m <sup>2</sup>	1.331	
	側 塊	400×400×600	個	1.000	
	底 塊		個	1.000	
蓋	縁 塊	640×640×70	個	1.000	
	ますぶた	グレーチング 490×490×70	枚	1.000	
	モルタル	1:3	m <sup>3</sup>	0.002	
ゴミ除去	透水性底塊	φ390×80	組	1.000	2個/組

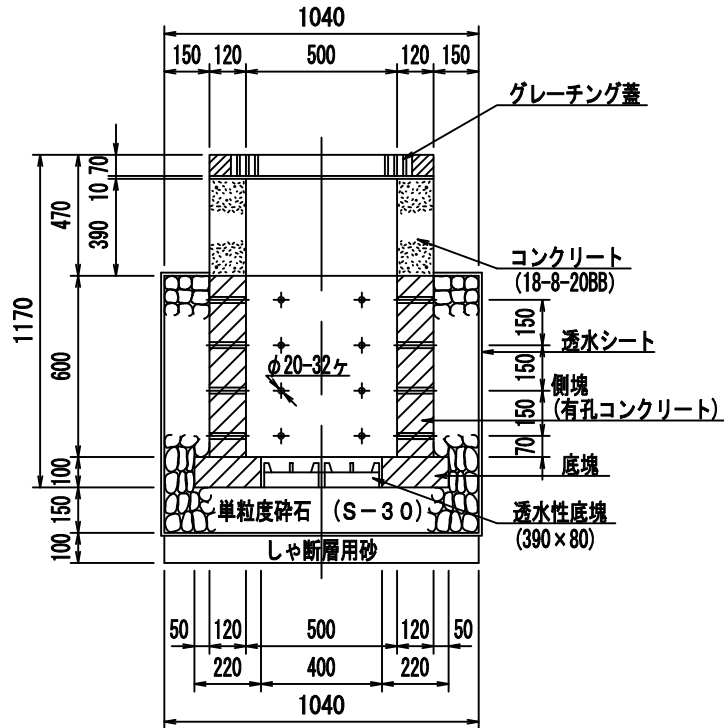
(注) 1 歩行者通路の動線上及び広場に設ける雨水等排水施設にグレーチング蓋を採用する場合は、溝蓋の隙間幅9mm以下(細目)、表面の仕上げはノンスリップ加工を施した蓋を原則とする。

(注) 2 私有地側へ接する場合は、私有地側は遮水シートを張ること。

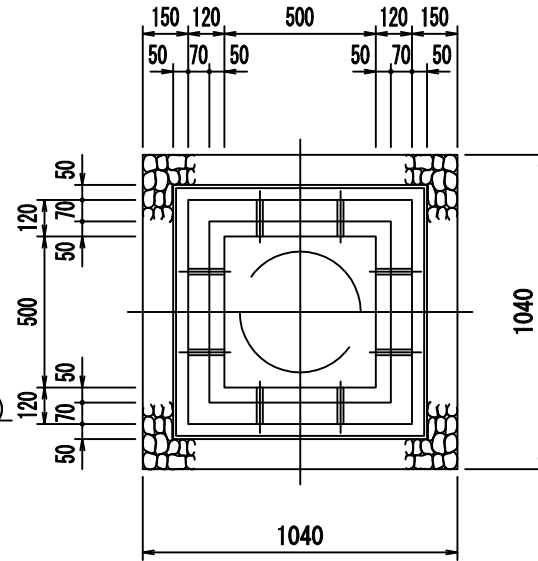
大分類	中分類	小分類	改定年月日
排水施設工	浸透樹	浸透U形樹 (400用 特) 有孔コンクリート	令和7年4月1日

# 浸透U形柵 (500用特)

断面図



平面図



材料表

(1箇所当り)

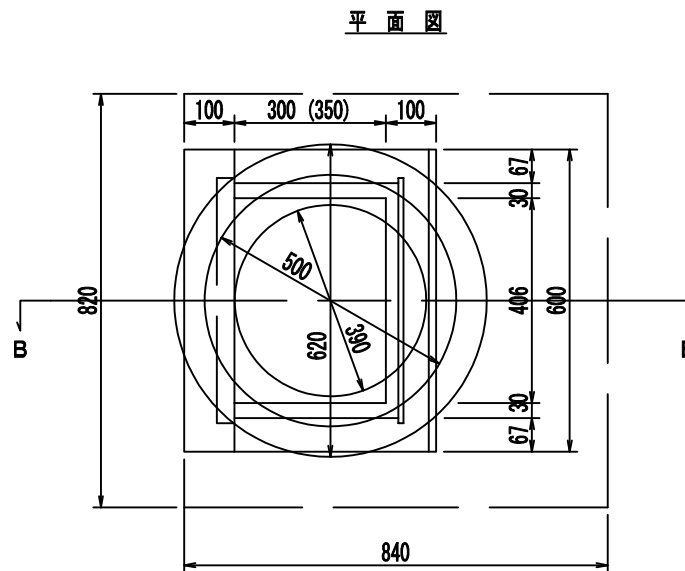
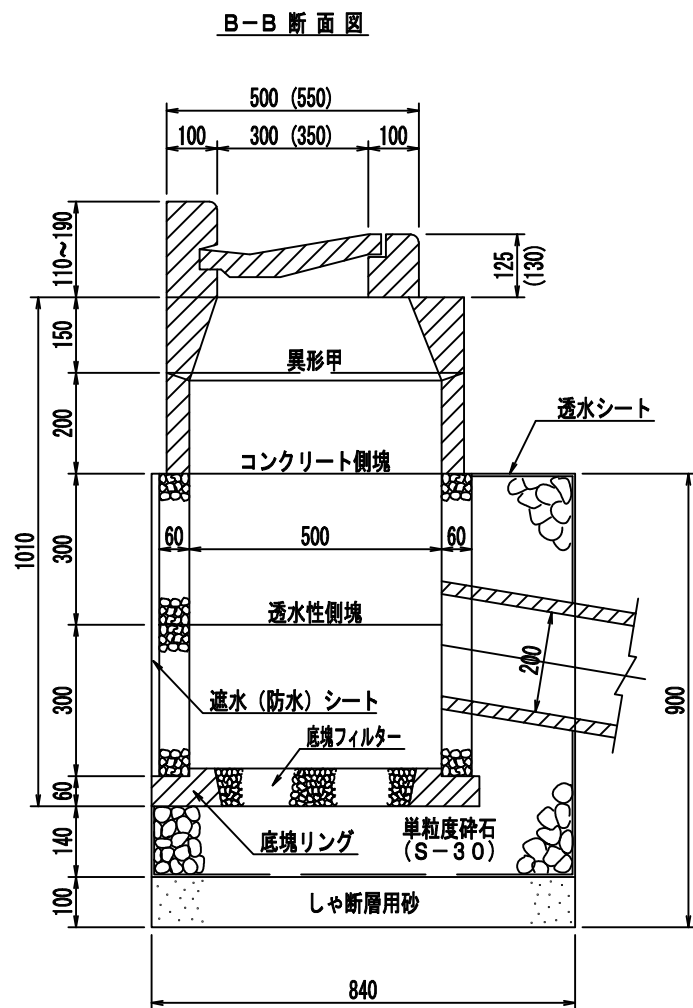
工種	品名	形状寸法	単位	数量	摘要
基礎	単粒度碎石	S-30	m <sup>3</sup>	0.520	
	しゃ断層用砂		m <sup>3</sup>	0.108	
	透水シート	透水係数 10 <sup>-2</sup> cm/sec以上	m <sup>2</sup>	5.152	引張強さ 245N/5cm以上
躯体	コンクリート	18-8-20BB (BB182B)	m <sup>3</sup>	0.095	
	型枠		m <sup>2</sup>	1.587	
	側塊	500×500×600	個	1.000	
	底塊		個	1.000	
	縁塊	740×740×70	個	1.000	
	ますぶた	グレーチング 590×590×70	枚	1.000	
	モルタル	1:3	m <sup>3</sup>	0.003	
ゴミ除去	透水性底塊	390×80	組	1.000	2個/組

(注) 1 歩行者通路の動線上及び広場に設ける雨水等排水施設にグレーチング蓋を採用する場合は、溝蓋の隙間幅9mm以下(細目)、表面の仕上げはノンスリップ加工を施した蓋を原則とする。

(注) 2 私有地側へ接する場合は、私有地側は遮水シートを張ること。

大分類	中分類	小分類	改定年月日
排水施設工	浸透柵	浸透U形柵 (500用特) 有孔コンクリート	令和7年4月1日

# L形用浸透枳 (φ500)



**材 料 表**

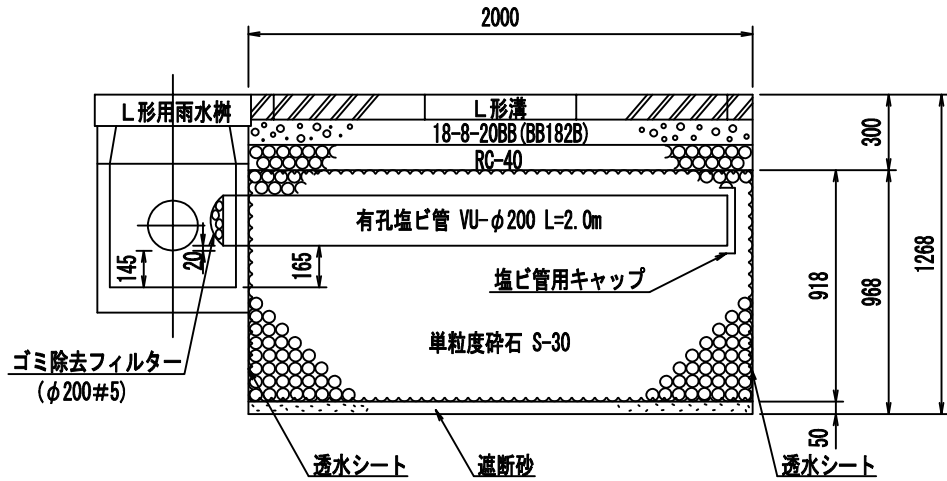
(1箇所当り)

名 称	形 状 寸 法	単 位	数 量	摘 要	参 考 重 量
雨水枳縁塊蓋	巾30(35)用	組	1	さぎそう蓋	縁塊 58kg (61kg)
側 塊	異形甲	個	1		43 kg
側 塊	内径50×20	個	1	H=1000の場合に使用	33 kg
透 水 性 側 塊	内径50cm用 H=300	個	2		55 kg × 2
透水枳用底塊リング	内径50cm用	個	1		34 kg
透水枳用底塊フィルター	φ390	組	1		14 kg
透 水 性 シ ー ト	透水係数 0.01cm/sec 以上	m <sup>2</sup>	3.076	引張り強さ245N/5cm以上	
遮 水 シ ー ト	軟質塩化ビニール系 0.5mm厚	m <sup>2</sup>	0.656		
単 粒 度 碎 石	S-30	m <sup>3</sup>	0.339		
しゃ断層用砂		m <sup>3</sup>	0.068		
モ ル タ ル	1:3	m <sup>3</sup>	0.007	H=1000の場合 0.008	

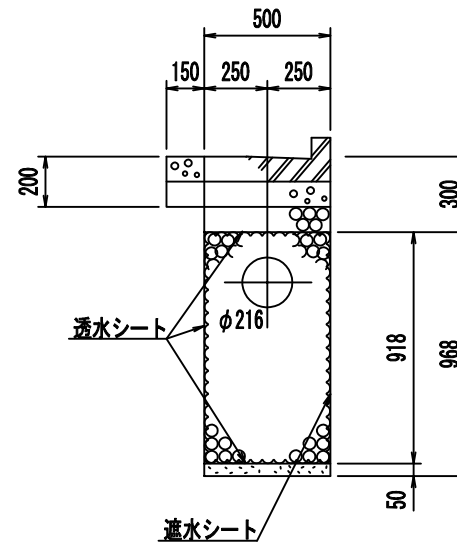
大分類	中分類	小分類	改定年月日
排水施設工	浸透枳	L形用浸透枳 φ500 縁塊幅 30・35	令和7年4月1日

# L形用浸透樹（改良）

A - A 断面



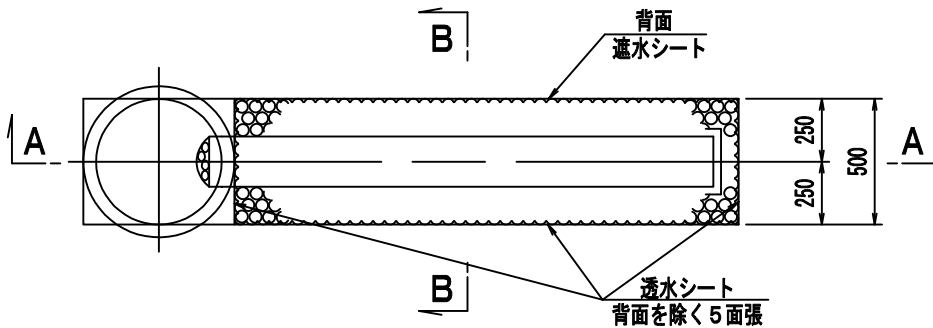
B - B 断面



材 料 表

(1施設当り)

品 名	形 状 寸 法	単 位	数 量	摘 要
浸透管 (有孔塩化ビニル管)	VU-φ200	m	2.000	
端部キャップ	φ200用	個	1.000	硬質塩化ビニル製
ゴミ除去フィルター	φ200用	個	1.000	受枠共
単粒度碎石	S-30	m <sup>3</sup>	0.845	
砂	しゃ断層用砂	m <sup>3</sup>	0.050	
透水シート	透水係数 10 <sup>-2</sup> cm/sec	m <sup>2</sup>	4.754	引張り強さ245N/5cm以上
遮水シート	厚 0.5mm	m <sup>2</sup>	1.836	軟質塩化ビニル系統



大 分 類	中 分 類	小 分 類	改 定 年 月 日
排水施設工	浸透樹	L形用浸透樹(改良) VU-φ200 有孔塩ビ管	令和7年4月1日

# 一体型縁塊155SF特殊勾配型（排水性舗装用・一般部） 高排水・落葉対策蓋用

## 材 料 表

（1箇所当り）

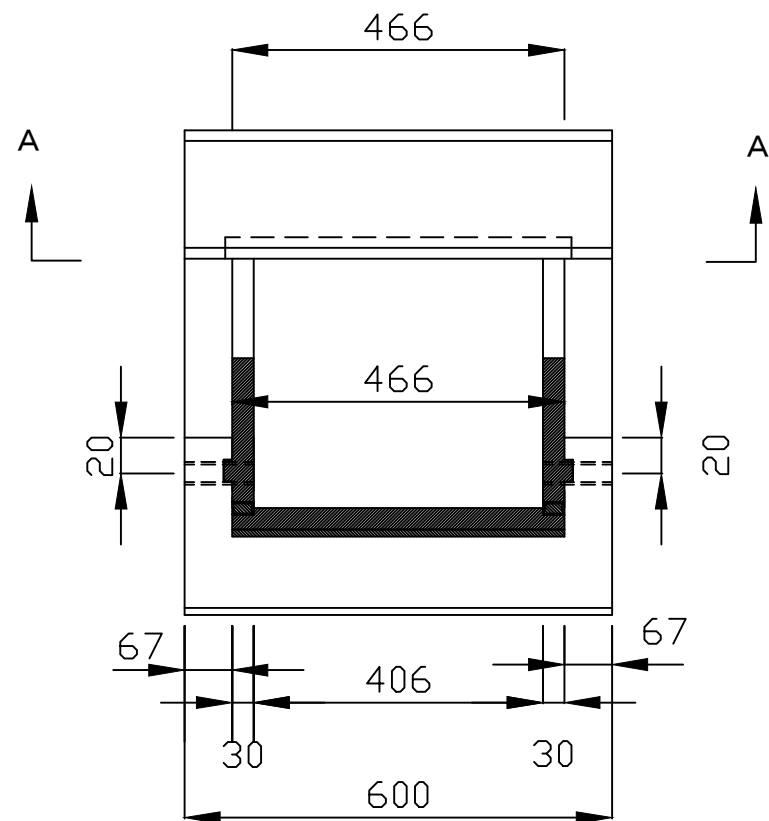
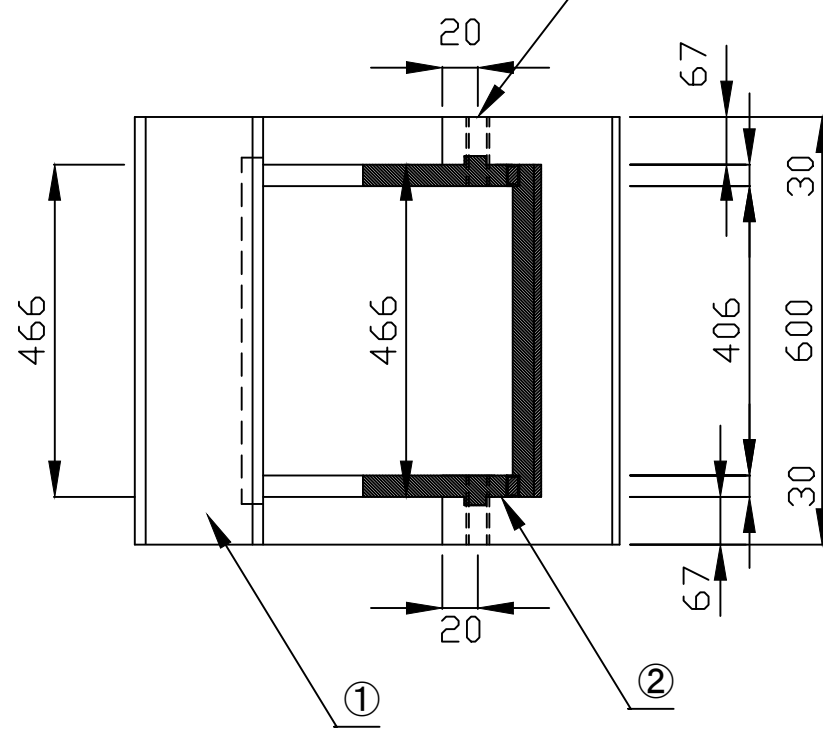
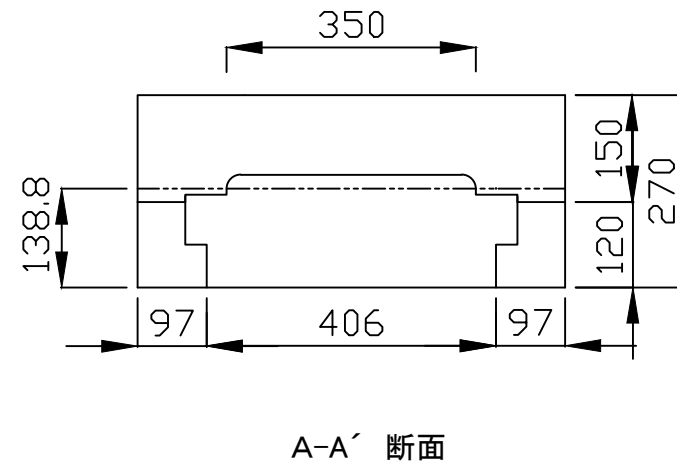
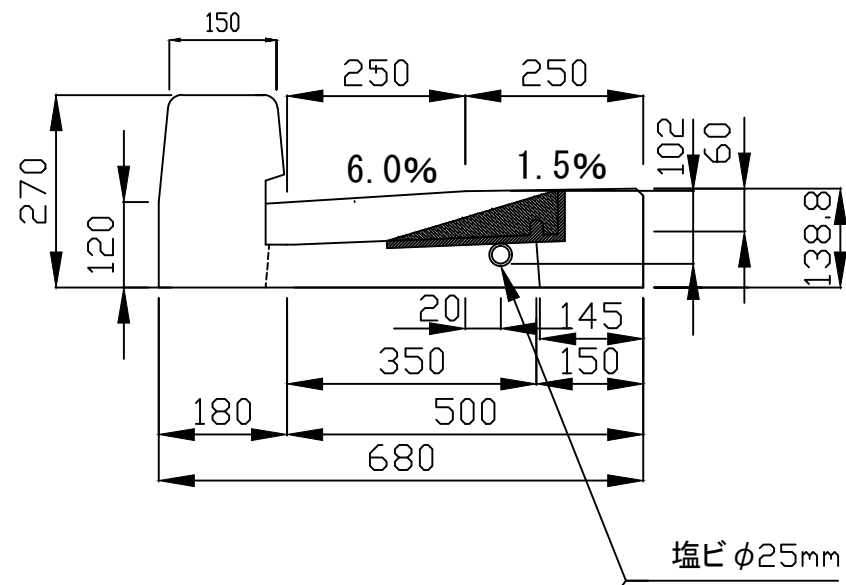
品名	形状寸法	単位	数量	摘要
一体型縁塊	155SF特殊勾配型	個	1.000	(重量 117kg)
モルタル	1 : 3	m <sup>3</sup>	0.003	
蓋	高排水・落葉対策蓋（特殊勾配）	枚	1.000	(参考)

高排水・落葉対策蓋については設計図参照

(注) スリム街きょ設置路線に使用すること。

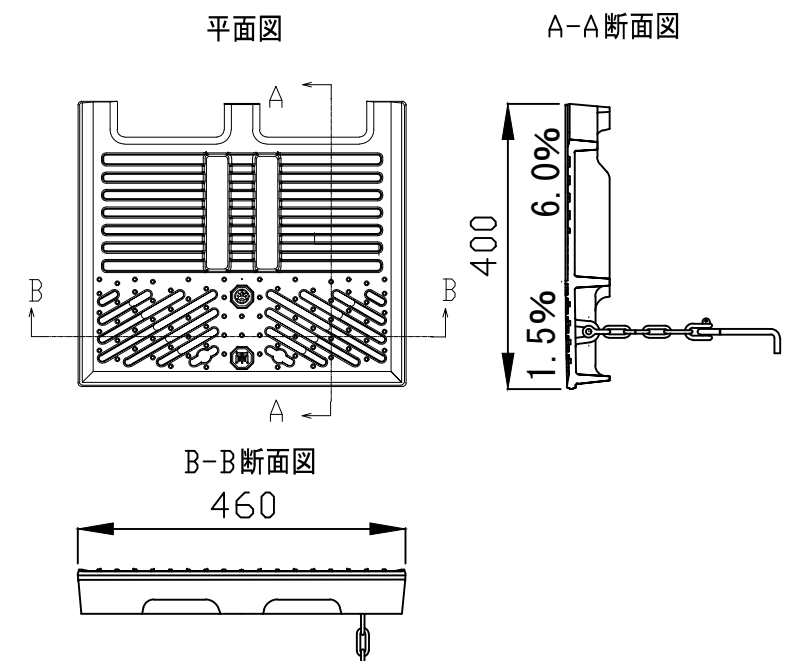
(注) 高排水・落葉対策蓋は特殊勾配型（一般部用）を使用すること。

(注) エプロン勾配については、別途考慮すること。



②	コ型 Lアングル	FC200	1
①	縁塊本体	コンクリート	1

参考図【高排水・落葉対策型蓋（特殊勾配）】



大分類	中分類	小分類	改定年月日
排水施設工	一体型縁塊	一体型縁塊155SF特殊勾配型（排水性舗装用・一般部）	令和8年4月1日

# 一体型縁塊155SF通常勾配型（排水性舗装・一般部）

## 高排水・落葉対策蓋用

### 材 料 表

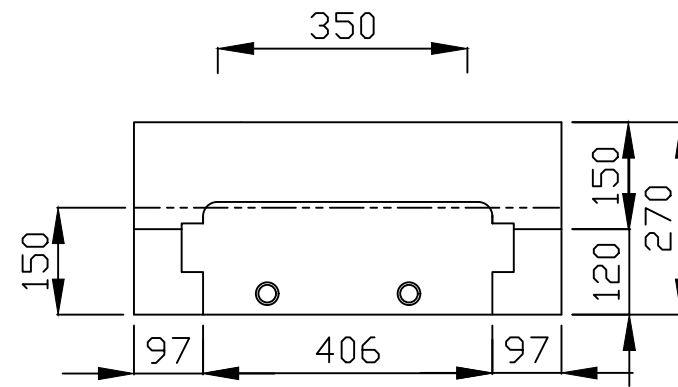
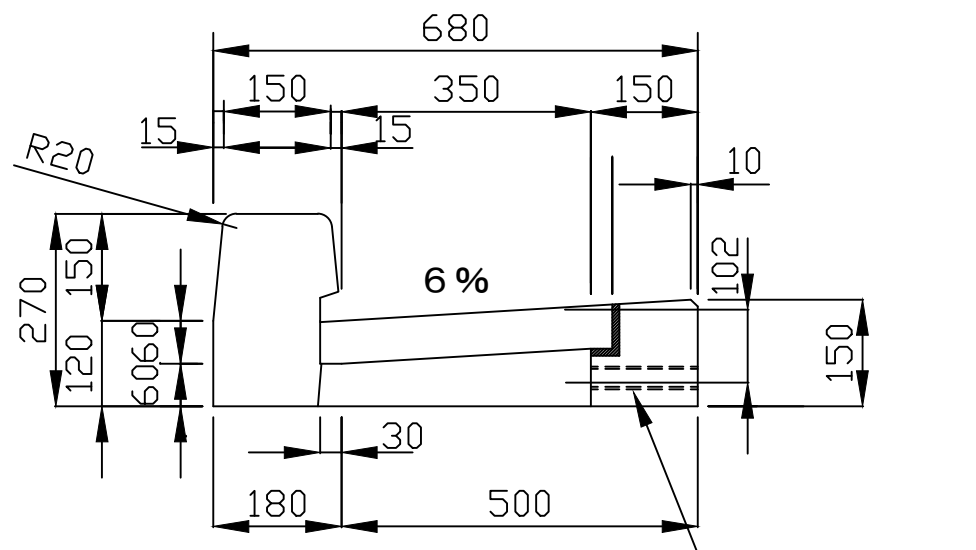
(1箇所当り)

品名	形状寸法	単位	数量	摘要
一体型縁塊	155SF通常勾配型	個	1.000	(重量 112kg)
モルタル	1 : 3	m <sup>3</sup>	0.003	
蓋	高排水・落葉対策蓋 (通常勾配)	枚	1.000	(参考)

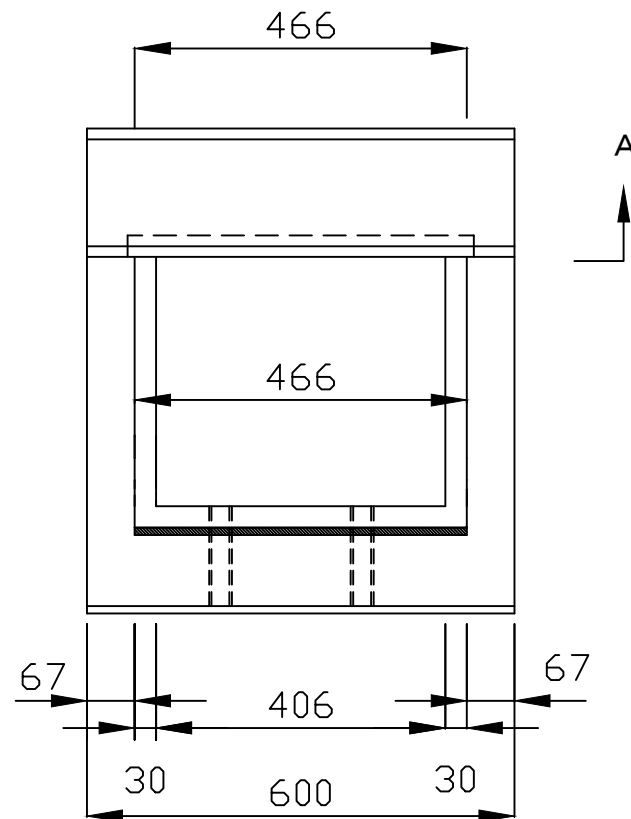
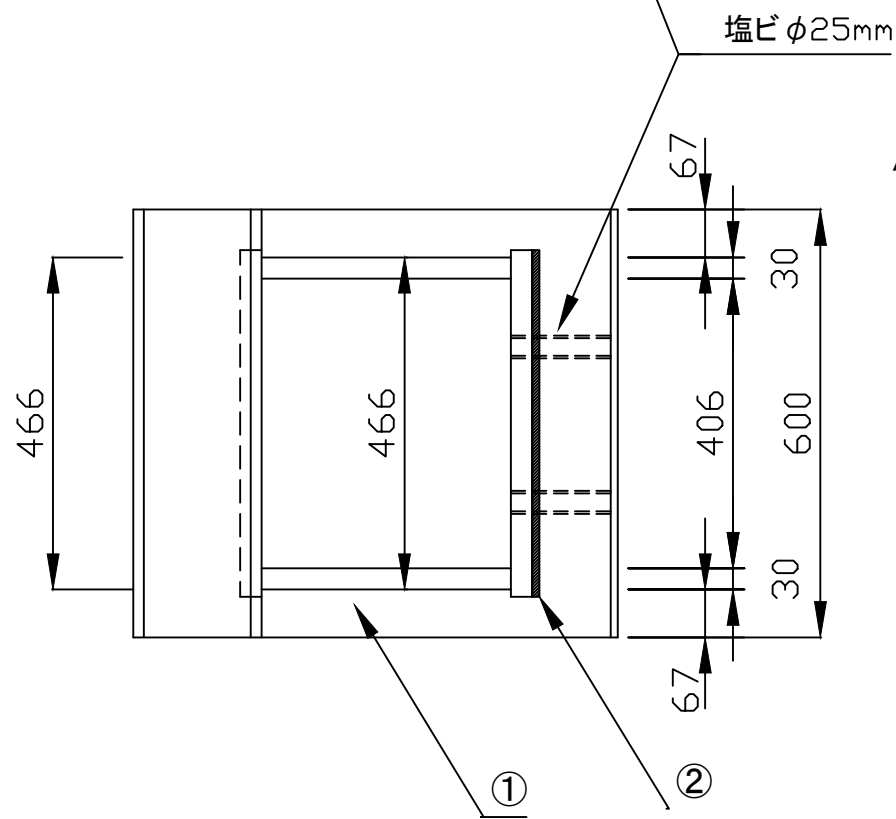
高排水・落葉対策蓋については設計図参照

(注) 高排水・落葉対策蓋は通常勾配型（一般部用）を使用すること。

(注) エプロン勾配については、別途考慮すること。



A-A' 断面

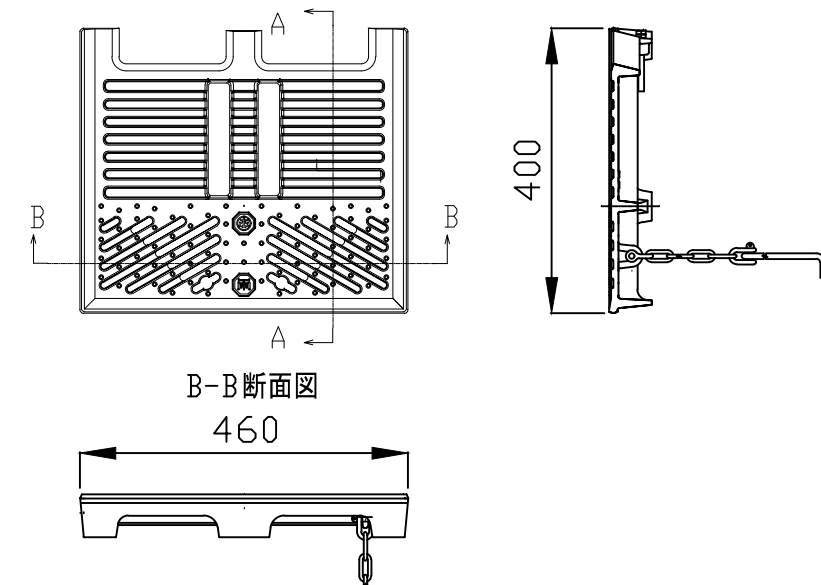


②	Lアングル	FC200	1
①	縁塊本体	コンクリート	1

参考図【高排水・落葉対策型蓋(通常勾配)】

平面図

A-A'断面図



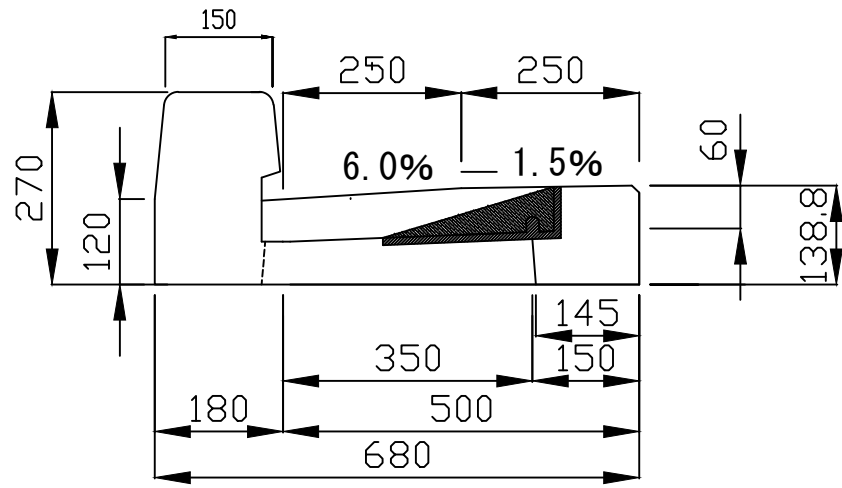
大分類	中分類	小分類	改定年月日
排水施設工	一体型縁塊	一体型縁塊155SF通常勾配型（排水性舗装・一般部）	令和8年4月1日

一体型縁塊155SF特殊勾配型（密粒度舗装用・一般部）  
高排水・落葉対策蓋用

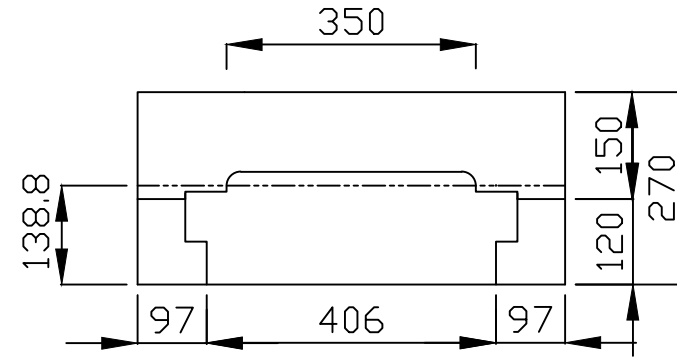
材 料 表

(1箇所当り)

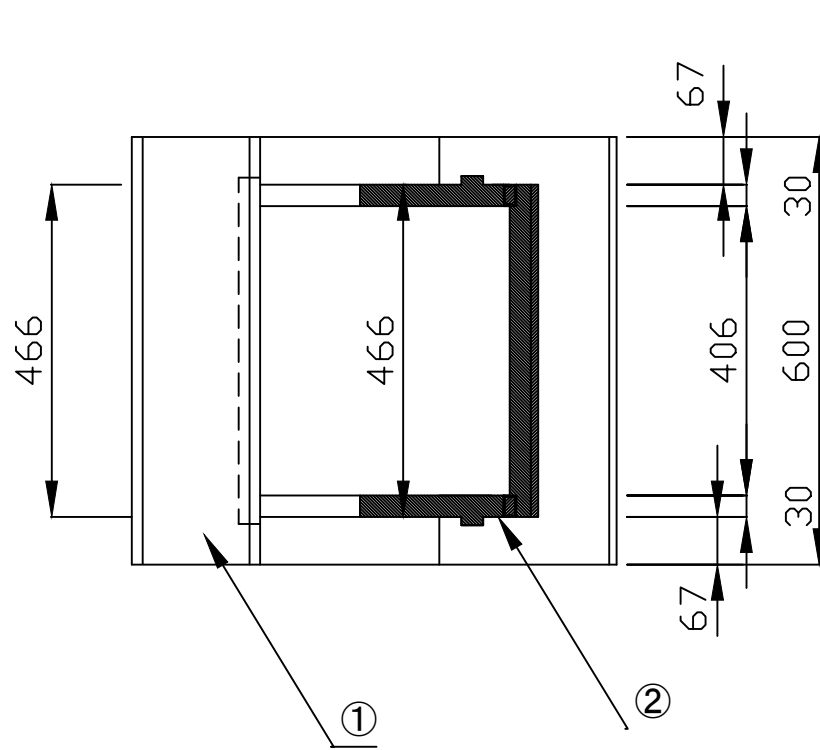
品名	形状寸法	単位	数量	摘要
一体型縁塊	155SF特殊勾配型	個	1.000	(重量 117kg)
モルタル	1 : 3	m <sup>3</sup>	0.003	
蓋	高排水・落葉対策蓋（特殊勾配）	枚	1.000	(参考)



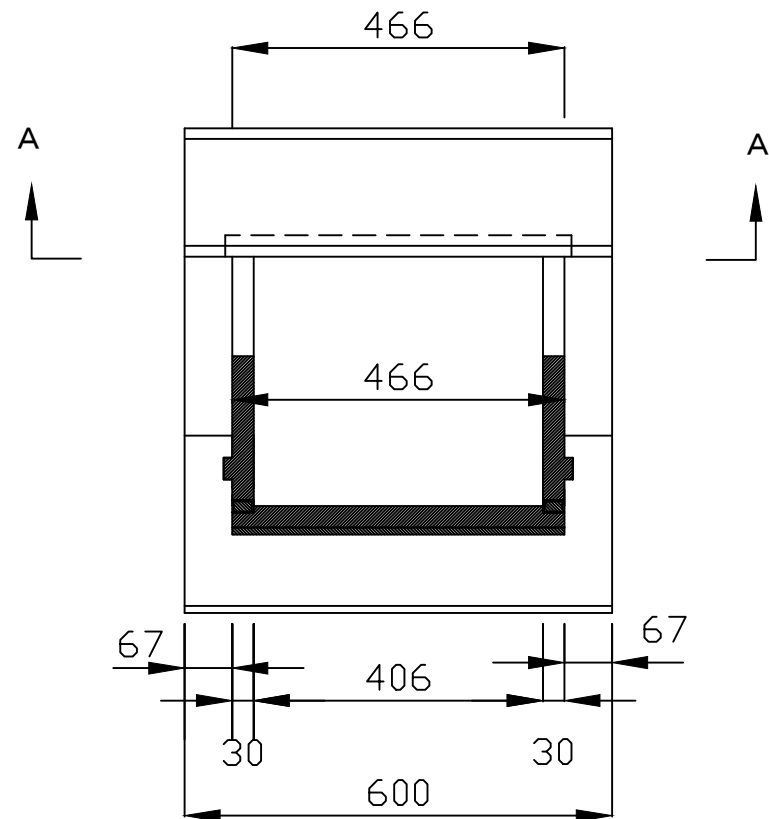
塩ビφ25mm



A-A' 断面



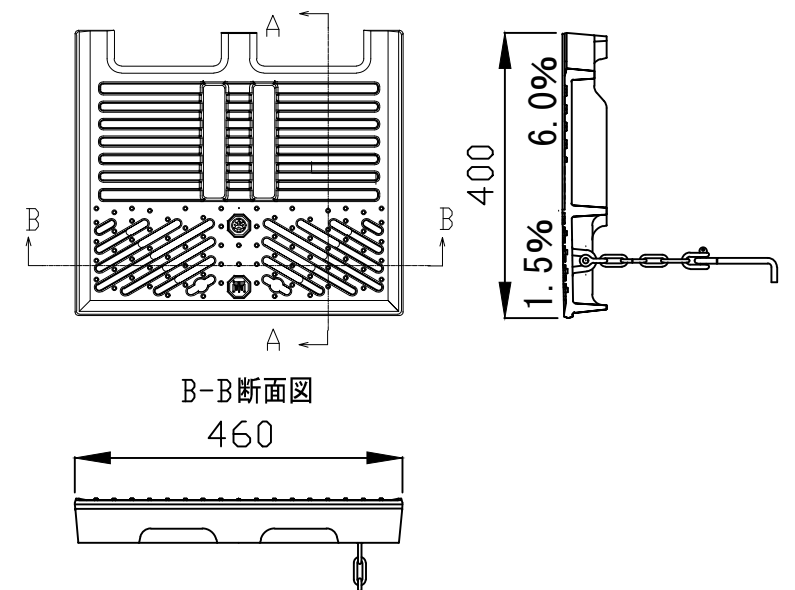
②	コ型 Lアングル	FC200	1
①	縁塊本体	コンクリート	1



参考図【高排水・落葉対策型蓋(特殊勾配)】

平面図

A-A'断面図



大分類	中分類	小分類	改定年月日
排水施設工	一体型縁塊	一体型縁塊155SF特殊勾配型（密粒度舗装用・一般部）	令和8年4月1日

# 一体型縁塊155SF通常勾配型（密粒度舗装・一般部）

## 高排水・落葉対策蓋用

### 材 料 表

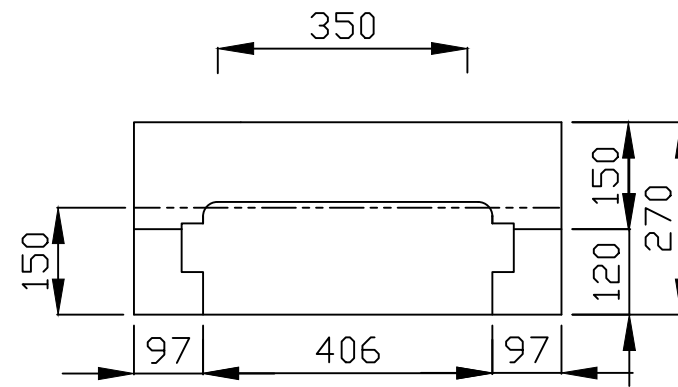
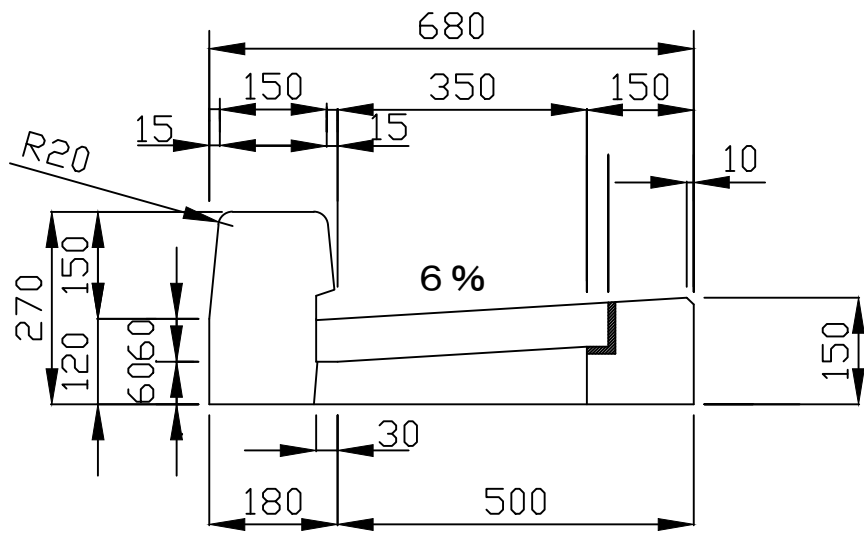
(1箇所当り)

品名	形状寸法	単位	数量	摘要
一体型縁塊	155SF通常勾配型	個	1.000	(重量 112kg)
モルタル	1 : 3	m <sup>3</sup>	0.003	
蓋	高排水・落葉対策蓋 (通常勾配)	枚	1.000	(参考)

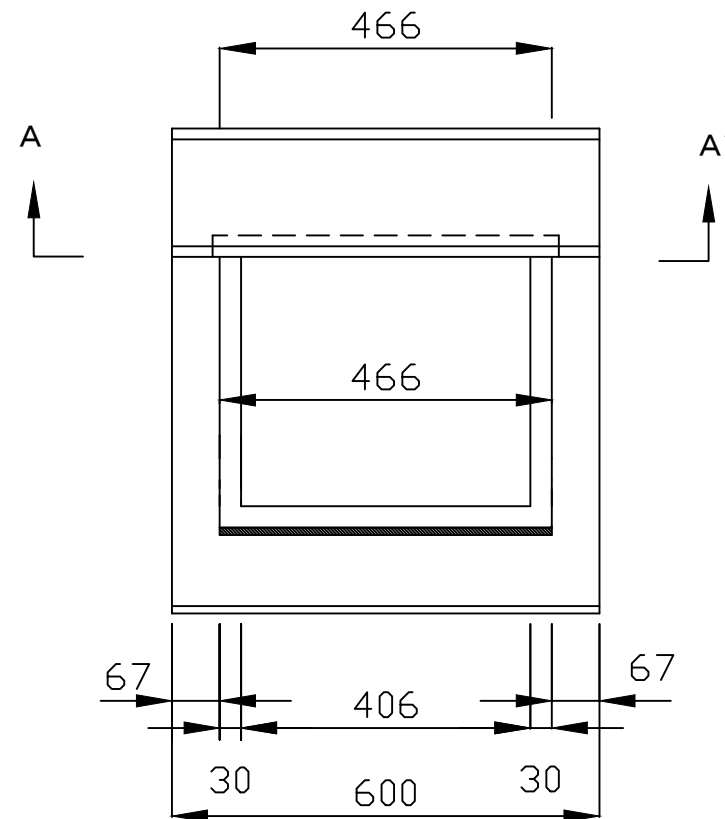
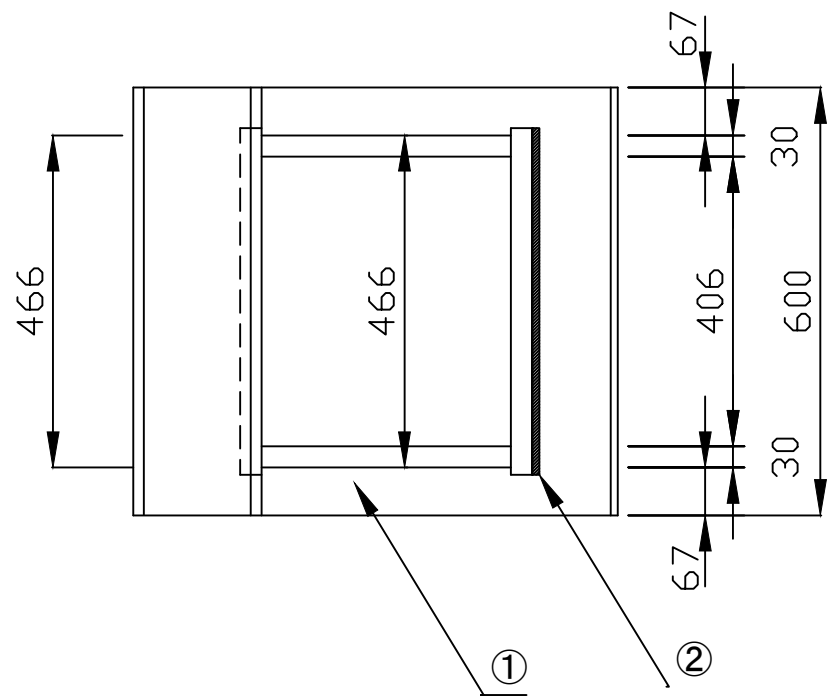
高排水・落葉対策蓋については設計図参照

(注) 高排水・落葉対策蓋は通常勾配型（一般部用）を使用すること。

(注) エプロン勾配については、別途考慮すること。



A-A' 断面

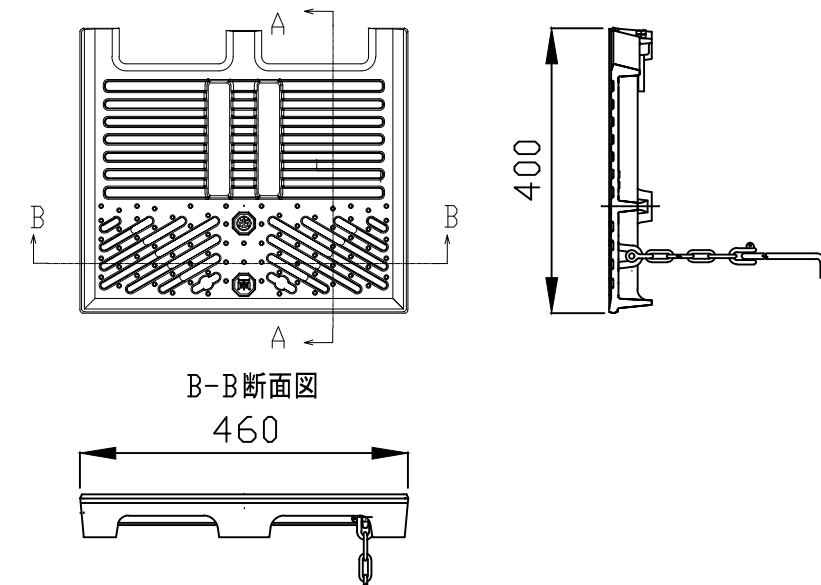


②	Lアングル	FC200	1
①	縁塊本体	コンクリート	1

参考図【高排水・落葉対策型蓋(通常勾配)】

平面図

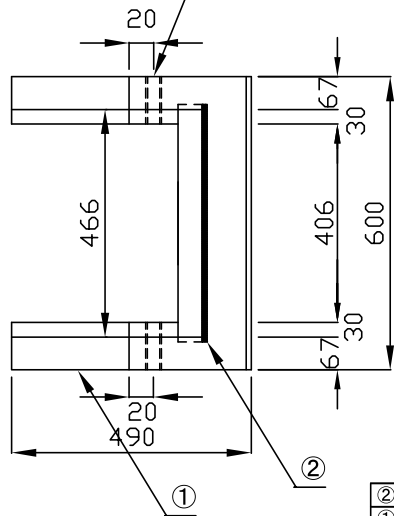
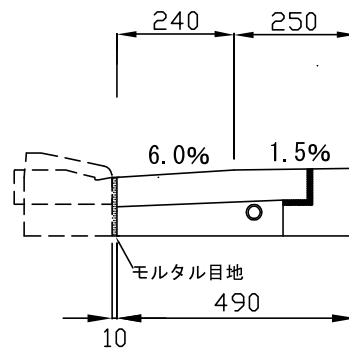
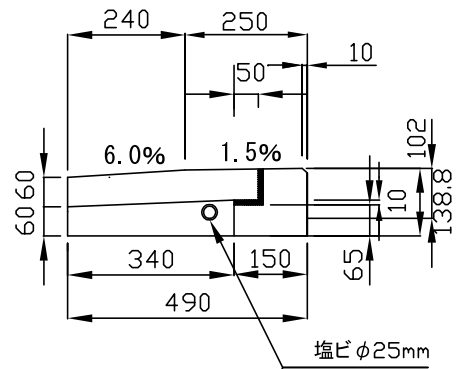
A-A'断面図



大分類	中分類	小分類	改定年月日
排水施設工	一体型縁塊	一体型縁塊155SF通常勾配型（密粒度舗装・一般部）	令和8年4月1日

# コノ字縁塊特殊勾配型（排水性舗装用・乗入歩行者横断部）

## さぎそう蓋用



②	Lアングル	FC200	1
①	縁塊本体	コンクリート	1

### 材 料 表

(1箇所当り)

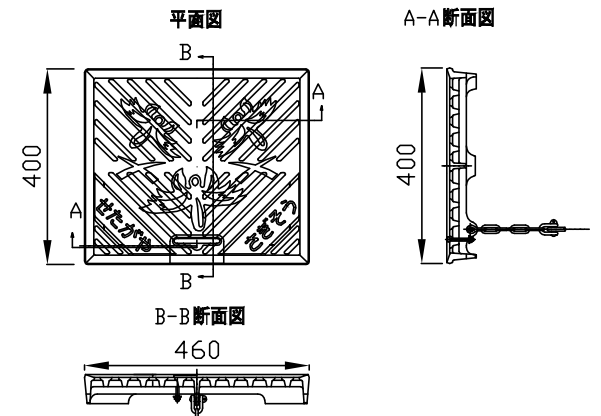
品名	形状寸法	単位	数量	摘要
コノ字縁塊	特殊勾配型	個	1.000	(重量 44kg)
モルタル	1:3	m <sup>3</sup>	0.003	
縁石ブロック	乗入用(街きよブロック155型)	個	1.000	(参考)
縁石ブロック	歩行者横断部用(スーズ段差世田谷)	個	1.000	(参考)
蓋	さぎそう蓋(横断部・乗入れ部用)	枚	1.000	(参考)

さぎそう蓋については別紙参照

(注) スリム街きよ設置路線に使用すること。

(注) エプロン勾配については、別途考慮すること。

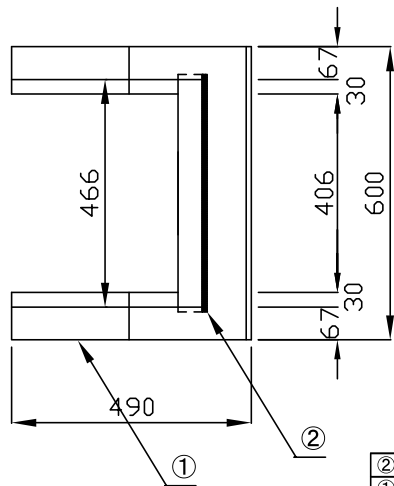
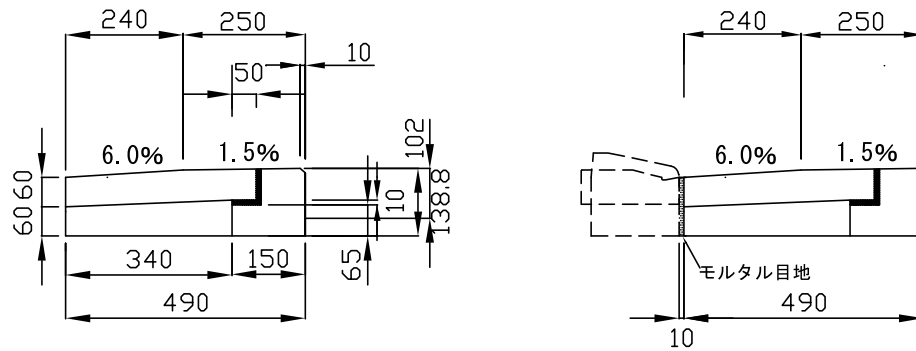
参考図【街きよ用さぎそう蓋(横断部・乗入れ部用)】



大分類	中分類	小分類	改定年月日
排水施設工	コノ字縁塊	コノ字縁塊特殊勾配型 (排水性舗装用・乗入歩行者横断部)	平成29年4月1日

# コノ字縁塊特殊勾配型（密粒度舗装用・乗入歩行者横断部）

## さぎそう蓋用



②	Lアングル	FC200	1
①	縁塊本体	コンクリート	1

### 材 料 表

(1箇所当り)

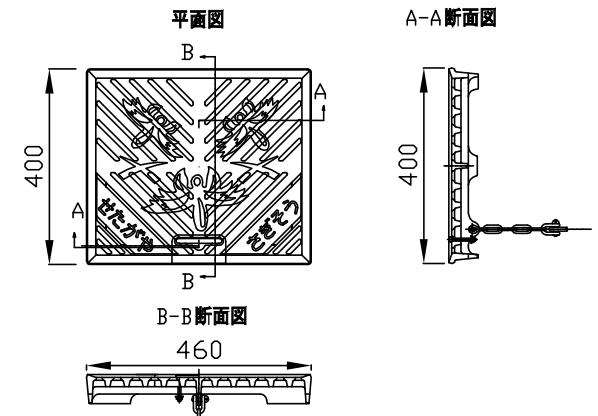
品名	形状寸法	単位	数量	摘要
コノ字縁塊	特殊勾配型	個	1.000	(重量 44kg)
モルタル	1:3	m <sup>3</sup>	0.003	
縁石ブロック	乗入用(街きよブロック155型)	個	1.000	(参考)
縁石ブロック	歩行者横断部用(スーズ段差世田谷)	個	1.000	(参考)
蓋	さぎそう蓋(横断部・乗入れ部用)	枚	1.000	(参考)

さぎそう蓋については別紙参照

(注) スリム街きよ設置路線に使用すること。

(注) エプロン勾配については、別途考慮すること。

### 参考図【街きよ用さぎそう蓋(横断部・乗入れ部用)】



大分類	中分類	小分類	改定年月日
排水施設工	コノ字縁塊	コノ字縁塊特殊勾配型 (密粒度舗装用・乗入歩行者横断部)	平成29年4月1日