

## 地域コミュニティによる復興活動 ～住民参加型の遊び場づくりの事例から～

Community-Based Reconstruction Activities  
An Example of Resident-Participatory Playground Development

上原 幸子

UEHARA, Sachiko

(武蔵野美術大学造形学部通信教育課程デザイン情報学科 教授

NPO 法人 砧・多摩川あそび村 理事長)

### 【要旨】

地域の子どもたちと長い時間をかけて手づくりしてきた多摩川河川敷の遊び場が、2019年の台風19号により水を被り被災した。しかし地域のさまざまな立場の人が復旧活動に駆けつけ、約1ヶ月で遊び場の再開が叶うという幸運に恵まれた。子どもたちにとっての遊び場は、家でも学校でもない第3の居場所（サードプレイス）であり、思いの外大切な存在となっていたことが確認できた。被災という大変な状況を乗り越えられた要因は、住民参加型での場づくりに加え、地域コミュニティで得たつながりと何者にも変えがたい人々の想いにあったと考える。

地域コミュニティを支えてきた世代の高齢化や気象変動という避けられない課題を見据える中、今回の子どもや若者の参画をきっかけに、人々の行動変容や新たなコミュニティのスタイルを生む可能性が見えてきているように感じる。これまでの活動の振り返りと検証を交え、未来思考でこれからを考え模索していく機会としたい。

キーワード：『参加と協働』『居場所づくりと出番づくり』『子ども・若者の参画』

### 1. 参加と協働の河川敷遊び場づくり

多摩川河川敷に住民参加型でつくってきた遊び場「砧・多摩川あそび村（通称：きぬたまあそび村）」がある。地域の子育て中の親たちを中心に立ち上げた市民活動から始まり、現在は世田谷区の委託事業として「NPO 法人 砧・多摩川あそび村」が運営する自然体験遊び場である。

この活動は私自身が発起人であり現在は NPO となり理事長を勤めているが、どのような経緯で河川敷という特色ある公共空間に遊び場をつくることになったのか、地域コミュニティの課題解決をきっかけに、多摩川の河川行政や世田谷のまちづくりとの出会いを振り返り紹介したい。

#### 1.1 世田谷のまちづくりとの出会いから

世田谷区内5つの行政区には、1支所に1つのプレーパークがある。プレーパークとは「自分

## 特集

の責任で自由に遊ぶ」ことをモットーに、火や工具も使い子どもの自由な遊びを保障する遊び場で、子育て中の地域住民による市民活動として世田谷で始まった。そして1979年の国際児童年の記念事業として、世田谷区が全国に先駆けて事業化した遊び場である。場と資金を世田谷区が提供し、住民が管理・運営をするという官民協働の遊び場「羽根木プレーパーク」が誕生した。

私はちょうどその頃、武蔵野美術大学の学生としてダンボール遊具制作の授業をきっかけに、梅ヶ丘にある都立光明学園の障がいのある子どもたちと出会った。そしてその後、写真を学ぶ学生4名で雑居まつりなど世田谷のまちづくり活動に参加するようになり、世田谷ボランティア連絡協議会（現在の社会福祉法人 世田谷ボランティア協会）の「世田谷福祉マップをつくる会」では、公共施設など街のサーベイ活動の撮影担当をしていた。また1981年の国際障害者年に行われた障がい者と健常者の表現の場をつくる「太陽の市場工房」で撮影記録係を担当し、障がい者といっしょにシナリオ作りをする演劇ワークショップにも関わった。

当時はまだ学生が街へ出て学ぶ機会は少なかったが、大学の先輩の天野秀昭氏は羽根木プレーパークの初代プレーワーカーであるなど、世田谷とのつながりの元に私の2年間の学生生活では一眼レフカメラを片手に撮影者という立場で、区内のさまざまな活動に関わりながら学ぶ経験をした。この時に出会った障がい者や子育て当事者は、本来は受益者として社会的支援を受ける立場の人たちだが、世田谷のまちづくり活動では彼らが主体となっていた。



写真1: 武蔵野美術大学 ダンボール遊具



写真2: 「世田谷福祉マップをつくる会」



写真3・4: 「太陽の市場」演劇ワークショップ

発意を持った当事者が自ら行動する姿には強い説得力があり、その思いに賛同する多様な立場の人たちが同心円のようにつながり活動を支えていた。振り返れば、その時の「当事者が活動主体となる」世田谷のまちづくりとの出会いが、10年の時を経て自分が子育て当事者になった時に思い起こされ、遊び場づくりという一歩を踏み出すきっかけになったように思う。

## 1.2 行けば誰かがいる子どもの遊び場をつくりたい

きぬたまあそび村が発足したのは1999年4月。インドアに傾く子どもたちを心配した地域の親たちを中心に活動が始まった。当初は砧地域にだけまだなかったプレーパークを作ることを目指し、「公益信託世田谷まちづくりファンド」の「はじめの一歩」部門に応募した。しかし近隣にある多摩川河川敷は人けがなく危険だからと、子どもだけで行ってはいけない場所と言われていたことから、それをもったいないと思った親たちが、行けば誰かがいる子どもの集合拠点にしたいと、地域の特色を生かした河川敷遊び場づくりを目指そうと考えるようになった。

活動場所は地元の鎌田南睦会が小正月の地域行事「どんど焼き」を行っている原っぱ。昔は地域の茅場だったことから、区の運動場として占用されず国の直轄地として残り、年に1度のどんど焼き開催時以外は未利用地だった。当時、ここで夜な夜なバイクを乗り回す学生たちがおり、町会の悩みの種となっていた。この原っぱの一部を子どもたちの遊び場として使わせて欲しいと、町会長さんをお願いに行ったところ「遊び場を作ればバイクを締め出すことができるのではないか」と、翌2000年からは地域の鎌田児童館や町会役員も有志でご協力くださり、月1回の遊び場イベントを始めることにつながった。ただ、河川敷には遊び道具を置くことはできないとのことだったが、町会が管理する河川敷近くの鎌田区民集会所敷地内の物置を、世田谷区の許可を得て使わせてもらえることになった。

始まった遊び場活動では、木のロープブランコや土手すべりなど河川敷ならではの遊びを楽しみ、地域で採取した竹を生かしたモノづくり、ヨモギ団子づくりなど野外料理も楽しんだ。家や学校ではできない体験機会を生み、多摩川の豊かな自然をもっと子育てに生かしたいという賛同者が少しずつ増えていった。



写真5: 青竹ご飯づくりと竹工作



写真6: 思いっきりどろんこあそび



写真7:草滑り, 8:モンキーロープ, 9:ウォータースライダー, 10:ロープブランコ, 11:ダンボール滑り台

### 1.3 「多摩川水系河川整備計画」による河川敷利用促進

きぬたまあそび村の活動がスタートした年に、偶然にも立ち会えたのが「多摩川水系河川整備計画」だった。多摩川は国の管理する一級河川であり、1997年に施行された河川法改正に伴い、これまでの「治水」と「利水」に加え、新たに「河川環境の整備と保全」が目標に盛り込まれた。通常、行政が計画案をつくる際は行政と委員や有識者が主体となって作成した案に、市民からパブリックコメントとして意見を集めるというスタイルが大半だが、この時の「多摩川水系河川整備計画」策定に向けては、市民からの要望を集約するために流域自治体が主体となり、町内会やPTAなど沿川住民と河川敷を歩く「ふれあい巡視」が、多摩川兩岸の自治体23地区で行われた。延べ6,200Kmの河川敷を1,275人の住民と行政職員と一緒に歩き、計画の策定という目標に向かって市民・行政・河川管理者・学識者が一同に会しワークショップ形式で意見交換を行うという、全国に先駆けて行われた当時としては画期的な取り組みであった。多摩川は1960年代に水質汚濁が進み一時は死の川となった歴史をもつだけに、住民の強い関心と絆を再認識した場面も多く、大変有意義であったと当時の行政担当者の記録が残っている。

世田谷区では現在の「一般財団法人 世田谷トラストまちづくり」がファシリテーター役を務め、二子玉川から上流側と下流側のエリアに分かれての「世田谷ふれあい巡視」が1999年10月に行われた。その際、地元町会・鎌田南睦会からバイクの困り事だけでなく「運動場利用だけでは地元の子どもたちに還元されていない」という後押しもあり、当該地のエリア区分に遊び場案が盛り込まれ、河川敷遊び場づくりを進めて行く大きな一歩につながった。この時、「水辺の楽校に登録すれば土手スロープ整備が国の予算で可能になる」と国土交通省からアドバイスを受け

た。そこできぬたまあそび村が発起人となり 2002 年「せたがや水辺の楽校準備会」を、世田谷区や学校、地域に協力を呼びかけ 2006 年に「せたがや水辺の楽校運営協議会」「せたがや水辺の楽校」を立ち上げ、国に整備申請を行い 2010 年に地域の念願だった土手スロープが完成した。



写真 12: 流域自治体によるふれあい巡視



写真 13: 国の工事で完成した土手スロープ

水辺の楽校運営協議会設立の翌年の 2007 年、きぬたまあそび村は世田谷区の「自然体験遊び場モデル事業」となり、この場所での定期開園が始まった。そのことを受け、世田谷まちづくりファンドの「まちを元気にする拠点作り部門」にせたがや水辺の楽校ときぬたまあそび村の共同利用で申請し、せたがや水辺の楽校の年 11 回 + きぬたまあそび村の年 70 回の利用実績により本審査が通り、ツリーシェルター（日除け）、かまどベンチ、井戸、ビオトープ水路などの整備を行なった。2 団体で場の活用イメージを話し合い、自然の中での滞留時間を増やす目的での施設が完成し、2013 年に区の占有部分の施設利用についての協定を結んだ。

そして 2015 年 3 月に策定された世田谷区子ども計画（第 2 期：平成 27 年度～令和 6 年度）の重点政策「子どもの生きる力の育み」の施策としてきぬたまあそび村の拡充が決まり、段階的に開園日数を増やしていくこととなった。

図 1: 自然体験遊び場モデル事業ポスター

写真 14: ジオラマで遊び場のイメージづくり

**世田谷区「自然体験遊び場」モデル事業**  
地域住民が子どもたちを見守り運営する遊び場を、区が委託事業として応援しています。

**きぬたまあそび村**

広〜い多摩川であそぼ! **土手遊び**

ツリーシェルター

ウォータースライダー

**原っぱ遊び**

巨大ボール

手紙で魚とり

**川遊び**

水中探検

**風・火・水・土に出会える多摩川の冒険遊び場**

子どもたちの外遊びを応援する親たちが運営し、自然遊びに詳しいプレーリーダーや子育てサポーターがいます。

毎週水曜日 11:00~4:00  
毎週土曜日 11:00~3:00  
※雨天無天中止 / お盆・年末年始は休園

多摩川河川敷二子緑地「せたがや水辺の楽校はらっぱ」  
アクセス二子玉川から徒歩、または成城学園よりバス  
お問い合わせ: 090-9852-0084 <http://asobimura.exblog.jp/>



#### 1.4 世田谷区の自然体験あそび場「きぬたまあそび村」

二子玉川緑地運動場には地域の子どもたちに「ブタ公園」と呼ばれる芝生の緑地「ピクニック広場」がある。そこに隣接する草の生い茂る原っぱが、世田谷区の委託事業としてNPO法人 砦・多摩川あそび村が管理・運営する「自然体験遊び場・きぬたまあそび村」である。整備しすぎず子どもがアプローチしやすい自然の中で、現在は週5日開園し、プレーワーカーと地域の子育てサポーターが常駐することで対話も生まれ、



写真 15: 土手の上から見た河川敷原っぱ

火や工具も使える野外遊び拠点として多世代に親しまれる存在となっている。また子どもがひとりでも遊びに行ける地域の居場所として、不登校気味の子どもも安心して過ごすことができる。

平日の午前中は保育園の園外保育に加え、幼児を乗せた自転車が1台また1台と集まって来る。どろんこになって遊ぶ我が子をゆったり見守り、自然を楽しみながら子育ての仲間づくりをする姿がある。午後になると幼稚園帰りの親子や小学生がマシュマロ焼きやべっこうあめ、焼き芋などおやつ作りを楽しみ、土日は野球やサッカー帰りの親子も立ち寄り賑わいを見せる。

ここには子どもが生きものとふれ合う「遊べる自然」が広がっている。子どもたちが自由に摘んで遊べる草花があり、絶滅危惧種の生息も確認できるなど、生きものとの出会いを創出する貴重な空間でもある。花の蜜にさまざまなチョウが集まり、稲科の植物にはバッタ類、それを捕食するカマキリ、そして広い空を乱舞するトノサマバッタを追いかけて遊ぶ子どもたちの姿がある。



写真 16: ライフジャケットで川流れ体験

写真 17: みんなで刈った草のトンネル

写真 18: 河川敷を掘って採取したハマダイコン

ここではおとなも子どもといっしょに「自然をおもしろがる」気持ち生まれる。多摩川の自然あそびに詳しい専門家の協力で、春は野草の天ぷら、夏は川あそび、秋はバッタ釣りや外来植物での草木染めなどネイチャークラフト、冬はハマダイコンやキクイモなど多摩川の七草粥を味わい、四季折々の自然を生かしておとなも「楽しい」を満喫する。それに対し、子どもにとって遊びとは「やりたい」と思うことそのものである。土を掘りたい、虫を捕まえたい、ひたすら走り回りしたいなど、単純なことが子どもにとっては大切な発見だったりする。しかしそんなことが、案外できなくなっている日常に気付かされる。そのためイベントを目的化せず、それぞれの「やりたい」気持ちを見出すことを大切にしている。おとなも子どもも他にはないこの自然豊かな環境を「おもしろい、楽しい」と感じた時が、多摩川の魅力を再認識する瞬間なのかもしれない。

### 1.5 住民参加の遊び場づくり

きぬたまあそび村では、住民参加型でいっしょに場づくりを楽しむことを大切にしている。助成金を元に設置した施設も必要最小限の整備にとどめた。子どもたちが公共の場づくりに関わる機会はあるものではない中、自身に関わることでその子にとって少し特別な場所になっていくと考えている。遊べる井戸の外装は、タイル職人のお父さんの協力で、子どもたちが考えたデザインを反映させていっしょに作った。ツリーハウスは大学生たちと夏休みをつぶして作り、ビオトープはいっしょに掘って作った子どもたちの手形が池の底にある。



写真 19: ビオトープと水路づくり



写真 20: 子どもたちデザインによる井戸づくり



写真 21: かまどで遊ぼうパンづくり



写真 22: みんなで参加型の草刈り

そして作りっぱなしではなく、手入れも現在進行形で参加者もいっしょに行うなど、ただ遊びに行くだけの場ではなく、人の出番のある、人の関わる余地を残した場づくりと管理を大切にしている。スタッフと参加者を分けるのではなく、いっしょに場を作っていくために協力し合う関係でありたいのだ。このことこそ、全国に先駆けてプレーパークが生んだ世田谷方式とも言える官民協働の姿なのではないだろうか。きぬたまに園外保育で訪れる近隣の青い空保育園は、保育士さん総出で草刈りの手伝いに来てくれる。あるお父さんは「子どもは勝手に遊ぶので、ここに来ると草刈りが僕の仕事です。」と言って、黙々と草刈りをしてくれる。便利になり過ぎた生活の中で、置き忘れて来た小さな達成感に気づかせてくれる瞬間かもしれない。

### 1.6 多摩川源流の間伐材利用によるグリーンインフラとしての遊び場づくり

原っぱに設置した木製ベンチは、東急株式会社「みど\*りんく」アクションの助成を受け、「NPO 法人多摩川源流こすげ」の協力で多摩川源流の間伐材利用が実現し、子どもたちと手づくりしたものである。「小菅村林業組合」までヒノキ間伐材を調達しに行き、河川敷で活動するきぬたまあそび村だからこそ、川と森の関係を大事にしたいと取り組んできた。多摩川源流の森の間伐材を使った下流域の遊び場づくりの取り組みは、源流と下流をつなぐ活動として、「多摩川流域懇談会」制作による動画「多摩川が取り組むグリーンインフラ～夢ビジョンの実現に向けて」の中で紹介され YouTube でも見ることができる。



写真 23: 多摩川源流と下流の世田谷をつなぐ



写真 24: 「小菅村林業組合」でヒノキ間伐材調達



写真 25・26: 子どもたちといっしょにヒノキ間伐材の樹皮を剥いで原っぱのベンチづくり



写真 27:小菅村林業組合に発注した部材で  
子どもたちとベンチづくり

写真 28:仕上げに防腐剤を塗って完成したベンチ

### 1.7 「原っぱ運用推進協議会」の定例開催と地域参加型の原っぱ整備

世田谷区の委託を受け、子どもたちが安心して遊べる環境を守るため、草刈りや増水時の対応、日常のメンテナンスなど、きぬたまあそび村が行っている活動と管理報告を行うため、NPO 法人 砧・多摩川あそび村が原っぱ事務局（窓口）を務め、町会自治会、保育園や学校、PTA、市民団体、まちづくりセンターや児童館など、地域の主だった方にお声かけして、年に一度の頻度で「原っぱ運用推進協議会」を開催している。協議会では、多摩川河川敷という特色ある地域資源の活用と住民参加型の整備促進をする目的もあり、勉強会やディスカッションも行う。また行政による一元管理とは違う特定外来植物アレチウリの駆除や草刈りなども、地域にお声かけし協力いただいている。子どもを真ん中に地域がつながる場であることを目指し、河川敷原っぱを活用する機会のある団体の方からも忌憚のない意見をいただく機会としている。



写真 29・図 2: 第 7 回原っぱ運用推進協議会で、京浜河川事務所の水害対策をお話しいただいた

また、きぬたまあそび村は 2020 年度より国の「河川協力団体」の指定を受けたことから、多摩川流域全体のネットワークや京浜河川事務所からの情報提供も行っている。2025 年 3 月に行なった第 7 回の原っぱ運用推進協議会では、地域全体の大きな関心事でもある 2019 年の台風被

災後の国の水害対策について、京浜河川事務所の河川環境課長さんから 2019 年と同等の台風が来ても耐えられる整備を進めていることなど、情報提供をいただくことができた。

私たちは川の守り人  
河川協力団体



図 3: 河川協力団体ロゴマーク

③③河川協力団体の活動状況報告		河川協力団体 Cooperation body for river management
<p>指定番号：国（関東地方整備局）第33号            団体名：特定非営利活動法人 砧・多摩川あそび村  <a href="https://kinutama.wixsite.com/website">https://kinutama.wixsite.com/website</a>            活動場所：多摩川（東京都世田谷区）            活動目的：地域の様々な人と協働して、多摩川など地域の自然や人材を生かした子どもの遊び場・居場所の提供と運営、自然体験活動、人材の育成、子育て支援などの事業を行い、子どもたちが主体となって育つ喜びを享受できる社会の実現に寄与することを目的としています。</p>		 <b>きぬたまあそび村</b>
<p>◆活動内容</p> <p>①河川工事又は河川の維持</p> <ul style="list-style-type: none"> <li>・自然体験遊び場「砧・多摩川あそび村」の施設整備と管理</li> <li>・遊び場の除草と外来植物の駆除</li> </ul> <p>③調査研究</p> <ul style="list-style-type: none"> <li>・原っぱ遊び場と川の生きものしらべ</li> </ul> <p>④知識の普及及び啓発</p> <ul style="list-style-type: none"> <li>・多摩川的环境啓発イベント活動</li> <li>・小学校の環境学習支援</li> <li>・多摩川流域セミナーへの協力</li> <li>・多摩川的环境啓発イベント活動</li> </ul>	<p>自然体験遊び場の除草と外来植物の駆除 (令和5年10月)</p>	<p>多摩川的环境啓発イベント活動 (令和5年8月)</p>
<p>◆活動目的</p> <ul style="list-style-type: none"> <li>・草刈りや、多摩川源流の間伐材を用いた遊び場づくりなど、人の関わる余地を残した日常整備を地域参加型で行うことをとおして、多摩川に関わる機会と意識を生み出すこと。</li> <li>・外来植物での草木染めなど、多摩川の自然を生かした季節プログラムを行い、遊びをとおしての自然体験と多摩川の魅力への気づきを促すこと。</li> <li>・旧堤防があることで守られてきた環境の意義を再確認し保全すること。</li> </ul>	<p>多摩川的环境啓発イベント活動 (令和5年10月)</p>	<p>多摩川的环境啓発イベント活動 (令和5年12月)</p>

図 4: 国土交通省関東地方整備局のホームページ掲載の「河川協力団体の活動状況」より

## 2. 多摩川と国分寺崖線

世田谷区の南側は、多摩川と区の東西を貫く国分寺崖線に挟まれた立地である。この辺りに住む私たち住民にとっては、これまでの常識では通用しないいわゆる都市型豪雨災害に神経を尖らせる場面が多くなった。川のある風景も見晴らしのいい坂も、自然豊かで魅力的な環境であるのは間違いないが、地形から想定される自然災害と隣り合わせの日常であることを、地域住民一人ひとりが再認識し、いざという時に備える必要性が大きくなっていることが見えてくる。

### 2.1 多摩川の中下流域に隣接する自治体 世田谷区

世田谷区は、東京湾の河口から数えて14キロ地点から21キロ地点までの約7キロに渡り多摩川と隣接する自治体である。隣接面の距離は神奈川県川崎市が最も長く、次いで東京都側の大田区、世田谷区と続く。多摩川の調布堰より下流に位置することから多摩川全体からは下流域に区分されるが、世田谷区周辺の川幅はさほど広くはなく、中流域に近い河床地形となっており、安全な場所でライフジャケットを着用しスタッフ体制を整えれば川遊びも可能だ。また鮎をはじめとする水辺の生きものなど、豊かな自然と出会える貴重な環境にある。

その昔、生活に欠かせない水を求めて川では集落が発達し、また水運が経済や文化に大きな役割を果たしてきた。多摩川は江戸前鮎として名を馳せた時代もあり、川の恩恵を受けてきた地域でもある。しかし昨今の私たちは、そんな川の大切さを意識することがどんどん少なくなっている。都会に居ながらにして、山と川がもたらす生態系の重要性に気づける貴重な環境であることを、全く意識せず過ごす人も少なくない。おとなも子どもも自然から遠ざかり続ける日常だからこそ、平常時の多摩川の魅力ある姿を、身近な場所に多自然の環境があることを、そしてリアルな自然と出会える体験価値の大きさを、多摩川に隣接する世田谷に住む者として、川との付き合い方を次世代に伝えていく役割は大きいのではないだろうか。

### 2.2 二子玉川緑地運動場の歴史

都市部の人口増加により、空き地と呼べる場の確保がむずかしい状況から、広い面積を有する河川敷利用は、広域避難所をはじめ撤去計画など対策を講じることでさまざまな活用が考えられてきた。現在、都市部の一級河川では、河川敷の広範囲を公園緑地や運動場として利用している自治体が圧倒的に多い。世田谷区の地先の河川敷では、渋谷区や目黒区など多摩川に隣接しない自治体が運動施設として占用していたり、警視庁が白バイ訓練所として利用している場所もある。

世田谷区の場合、二子玉川駅周辺の兵庫島から下流側は「世田谷区立多摩川玉堤広場」「大田区立多摩川田園調布緑地」「東京都市大グラウンド」として利用されている。そして二子玉川駅から上流側には「二子玉川緑地運動場」が広がり、多くの世田谷区民に親しまれるスポーツ施設として「公益財団法人 世田谷区スポーツ振興財団」が管理・運営を担い、区内の登録団体が利用できる少年野球場やサッカー場などが約15面あり、週末には世田谷区全域から利用者が集まる施設となっている。

実はこの辺りの河川敷は、昭和初期に「玉川読売飛行場」として利用していた歴史があることから、今のような敷地面積の広さにつながっていると思われる。また、きぬたまあそび村の占用区域の上流側には不連続の「旧堤防（霞堤）」がある。2024年3月に「第6回原っぱ運用推進協議会」でこの旧堤防の勉強会を開催したところ、京浜河川事務所に残る古い資料をご提供くださり、現存する航空写真から大正6年には存在していたことが確認できたとのことだった。



写真 30: 霞堤と思われる河川敷内の旧堤防

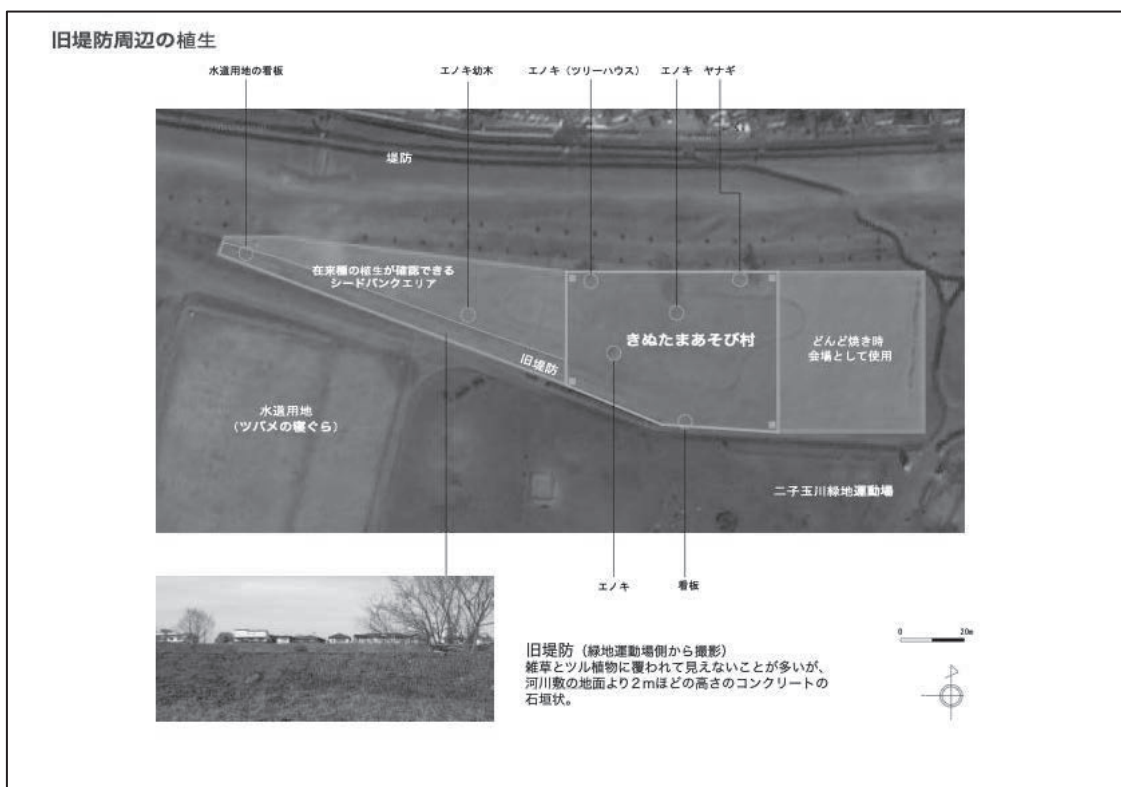


図 5: 河川敷内の旧堤防ときぬたまあそび村の位置関係

この旧堤防自体はいつ誰が作ったものか不明であるとのことだったが、かつて河川敷内飛行場に格納庫も存在していたことが関係しているのではないかと推察する。何はともあれ、河川敷に水が上がったとしても、この旧堤防の存在のおかげできぬたまあそび村のある世田谷区の占有区域は、周囲の運動場から回り込むような浸水の仕方に留まり、上流からの濁流の直撃を受けにくく守られてきた立地であることがわかる。そのため旧堤防付近には古い土が残り、以前はカワラサイコなどの絶滅危惧種も確認できる場所となっていた。このように、多摩川全域の中でも他には類を見ない好立地にきぬたまあそび村は存在していることがわかる。



図6: 治水地形分類図（初版）から見る旧堤防（二子玉川付近）

### 2.3 高低差ある世田谷区の地形

世田谷区の地形的な特色は、なんと言っても東西を貫く「国分寺崖線（こくぶんじがいせん）」の連なりにある。国分寺崖線は10万年以上昔の多摩川によって武蔵野台地が削られてできた河岸段丘で、立川市から大田区まで約30キロに渡って東京都を横断する急坂となっている。この周辺の地形としては、野川や仙川、谷沢川や丸子川などの流れに沿う形で、高さ20mを超える高低差の急坂が成城から大田区との区境まで続く。この高低差があることで、国分寺崖線の坂上と坂下では地域住民の生活圏を二分するほどの存在となっている。

暴れ川だった多摩川の歴史から、対岸の川崎市にも世田谷区と同じ「等々力」「宇奈根」という地名もあるなど、長い時間をかけて今の流路に変わっていったことがわかる。古多摩川の痕跡である国分寺崖線周辺には、豊かなみどりに覆われた樹林や湧水などが多く残り、世田谷の「みどりの生命線」とも言われる貴重な自然が連なっている。西端にゲンジボタルの自生する「成

城みつ池緑地」、東端に東京 23 区内唯一の渓谷「等々力渓谷」など、絶滅危惧種の動植物が数多く残る貴重なサンクチュアリがあり、ボランティアによる保全活動が行われている。

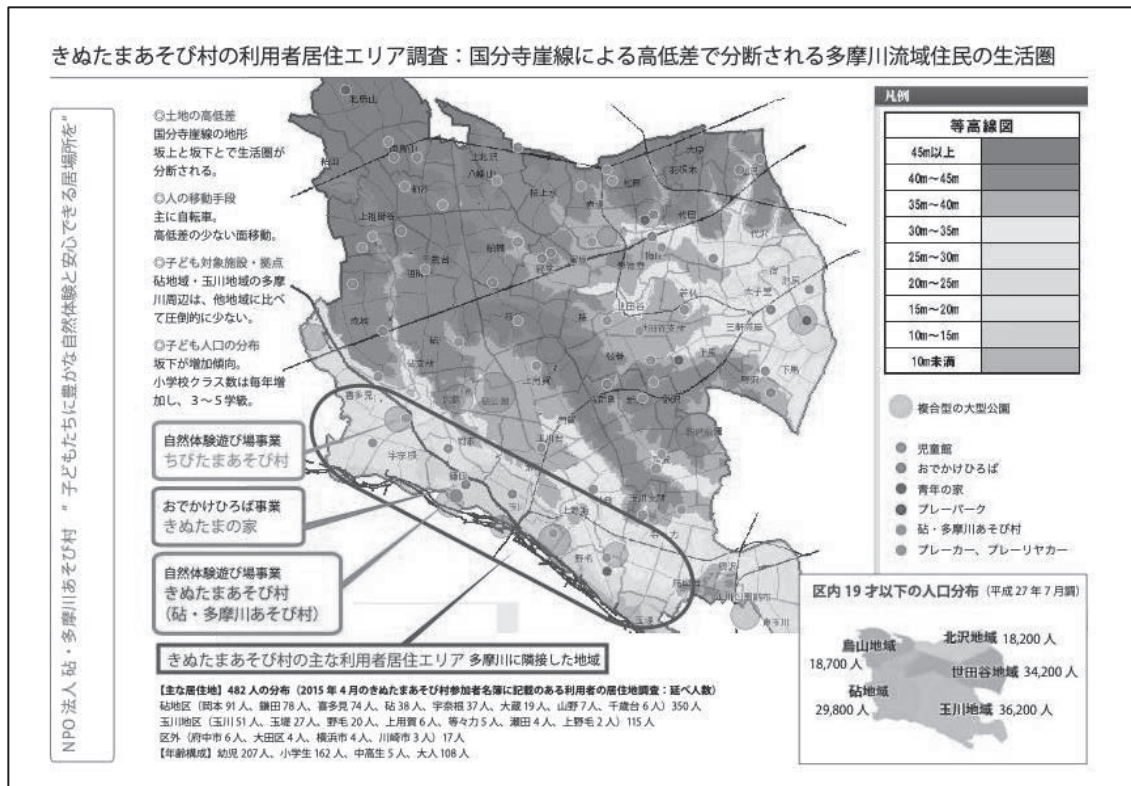


図7:2015年4月に行なったきぬたまあそび村利用者の居住エリア調査結果

## 2.4 浸水被害にみまわれた20年前の経験から

国分寺崖線の坂下エリアには、複数の河川に挟まれた地域も多い。上流のどの場所で降雨量が多いかによって、浸水箇所が微妙に違ってくるが、川と川の合流地点は要注意でもある。2005年9月4日の集中豪雨では、野川・仙川の合流地点の周辺で氾濫が発生し、多くの家屋が浸水被害に見舞われた。道路もあつという間に冠水していく様を目視できたため、我が家でも町会の水防イベントで教わった水嚢袋を作り用意したことを覚えている。また子どもたちには大事なものを2段ベットの上に上げるように指示し、避難準備をしていたことを思い出す。

避難勧告が発令された際、町内放送が流れていたが豪雨の音にかき消され、窓を開けても何を言っているのか内容は全く聞き取れない状況だった。当時は SNS もない時代だったため、鎌田南陸会役員は町会名簿を元に高齢者世帯に電話で避難を呼びかけていた。夜10時頃だったことから、早くに就寝し電話に出ない高齢者世帯には、役員自らが水に浸かりながら、一軒一軒非難を呼びかけた。また、野川は橋を渡ることができない状況であったことから、小さいながら2階建ての区民集会所を避難所として開設し、町会による自主的な炊き出しの対応をしていた。川のある地域で逃げ遅れを防ぐためには、まずは目の前にいる人たちで声を掛け助け合うことの大切さを、改めて実感する出来事だった。

この時、仙川に隣接する砧南小学校では、避難所である体育館も浸水被害を受けた。ちょうど学童保育の新 BOP 室の工事が完了して間もない施設の床上浸水だったことを記憶している。この時、6年生の子どもたちも片付けを手伝ったが、体育館にはコイがいたとのことだった。

## 2.5 子どもと共に学ぶ防災知識

砧南小学校では、これまでの震災想定で考えられてきた避難所運営とは異なる体験から、国土交通省関東地方整備局京浜河川事務所が多摩川の上中下流域両岸で認定している「水防災教育モデル校」の指定を受けた。京浜河川事務所からの出前講座では、子どもたちへの説明で必要な物やパワーポイントの提供があり、4年生と5年生の授業で実施された。また昨今の気象変動に伴い、国土交通省・文部科学省・自治体などが、小・中学生向けに「マイ・タイムライン」の作成など、実践的な避難行動の取り組みを、学校をとおして広げようとしている。キットや低学年版と高学年版などネット版も更新され、宿題として親子で話し合うことで子どもをとおしておとなが学ぶ機会となり、教育として学校が携わることの意義は大きい。学校から子どもへ、家庭へ、そして地域へ。私は現在、学校支援コーディネーターという立場で学校と地域をつなげる活動に携わっているが、一時避難所に指定されている低地の学校は震災想定であり、豪雨災害時には垂直避難が必要であるなど、場合に応じて機能する仕組みを進めていく工夫が求められている。

1. 逃げ遅れゼロに向けた迅速かつ確かな避難行動のための取組

### 水防災教育の実施(支援資料を用いた試行授業の実施)

「水防災意識再構築ビジョン」の取組の1つである「逃げ遅れゼロに向けた迅速かつ確かな避難行動のための取組」として、実際に防災教育を行う教員が授業で活用できる支援資料を作成し、モデル校である日野市立平山小学校、世田谷区立砧南小学校、川崎市立東小田小学校において、防災教育の試行授業を実施しました。

支援資料には地域性を持たせ、降雨体験車や模型を用いることで、生徒の理解が深まる工夫をしました。



日野市立平山小学校  
ハザードマップで地域の浸水深・避難所を確認



川崎市立東小田小学校  
降雨体験車で洪水発生要因となる大雨を体験



世田谷区立砧南小学校  
流水模型実験装置を用いた「流れる水の働き」の学習

2. 地いきとかこの水害を知る  
《昭和49年からの水害のあった場所》



地域性を持たせた支援資料

イメージ



自宅の浸水深を理解するために、「マイハザードマップ」を作成し、家族と共有

先生からのご意見

- ・地域の洪水写真は検索しても見つからないため、提供はありがたい。
- ・自分が住んでいる地域に関する学習は、生徒に“自分事”として捉えてもらえた。
- ・マイハザードマップは保護者面談で話題になるなど、家庭への波及効果がみられた。

生徒の感想

- ・「逃げる場所が分からない」ということがないように、家族で逃げる場所をあらかじめ確認しておきたい。

図8:京浜河川事務所ホームページに「水防教育の取り組み」として記事掲載されている

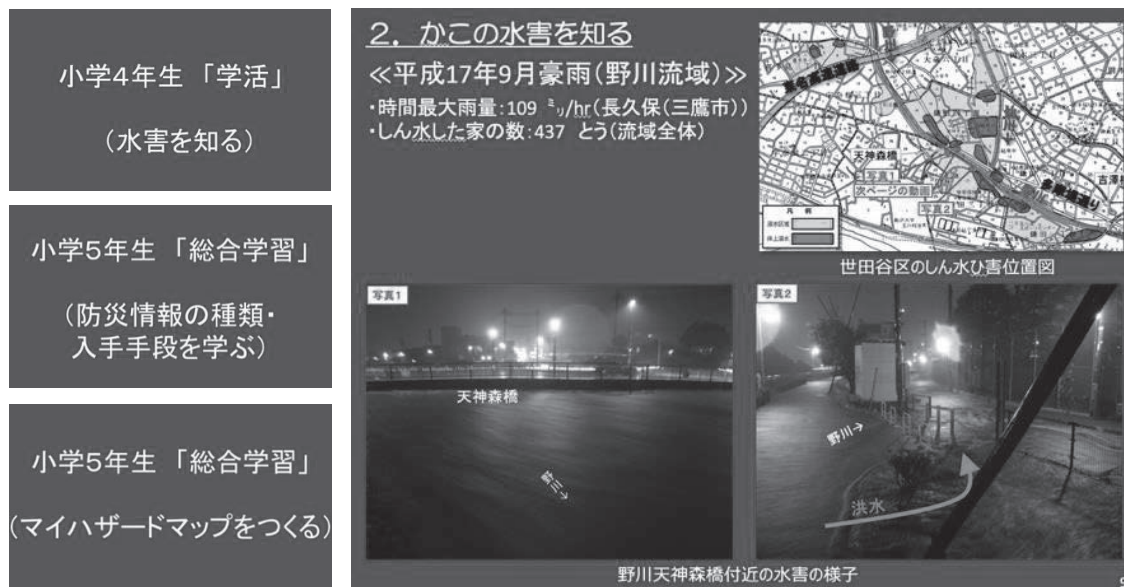


図9・10・11・12:水防教育用のスライド資料では、砧南小の浸水被害の記録を用意してくれた

しかし昨今は低地だけでなく、国分寺崖線坂上の「野毛青少年交流センター」でも2025年9月に内水による床上浸水が発生した。またこの施設は大きな厨房や宿泊機能も備えており、一時避難所となってもおかしくない公共施設ではあるが、高台に位置しているとは言え崖上であることから、土砂災害避難指示が出されるエリアとなっている。都市型豪雨災害の観点からは、地形から避難行動を考える必要性も増していることが見て取れる。

今や町会など地域コミュニティへの参加率も低くなっていることから、行政からの呼びかけだけでは情報が届きにくく、また孤立を防ぎ逃げ遅れゼロを目指す施策として、いざという時に機能するよう、日頃からの声かけなどにより防災意識を高めていくことが大切になっている。

## 2.6 助け合う大切さを学んだ令和元年台風19号

「命を守るための行動を」。メディアから繰り返される今まで聞いたこともないような呼びかけ。しかしSNSに慣れていない高齢者など、ついつい自分ごとと思えず行動しない人も多いのではないだろうか。そんな時、屋外からは町会の役員の方が必死に叫んでいる声が聞こえて来る。「ここにいてはいけません。なるべく早く高いところに逃げてください。」と。直接的な呼びかけに、「そうなんだ。高いところに逃げないと。」と、とにかく避難行動が必要なんだと、背中を押された人は多かったと思われる。その時の緊迫した地域の状況が、今でも思い出される。

国分寺崖線の坂下の多くの住民が、改めて垂直避難の必要性を実感した台風だった。当然のことながら一時避難所はみるみるうちに定員を超え、また避難所まで車で向かう人も案外多かったことから、周辺では駐車スペースに困った車が右往左往していた。それを見かねてか、駐車場を開放してくれた大型スーパーもあり、急遽の神対応に助けられたという感謝の声も後日聞いた。また、近所の方々の協力で、浸水を玄関で食い止めたという話も。放ってはおけない状況を目の当たりにすることで、お互いに助け合う姿に出会える機会ともなった。

近隣のマンションなど高さのある建物への一時的な垂直避難の協力が必要ではあるものの、コミュニティスペース的な場が確保できる建物はたいへん少ない。今後増えると思われる豪雨災害への備えは、できることを地域ぐるみで早急に考えていく必要がある。

## 2.7 9月1日は多摩川にとってもうひとつの防災の日

この日に関東大震災が起こったことは誰もが知るところだが、約50年の時を経た1974年の同日に起こった大災害が他ならぬ狛江水害だった。堰の脇の堤防が決壊し19戸もの家が流され、国を相手取っての訴訟が起こった。1977年放映のテレビドラマ「岸辺のアルバム」では、水害で家が流されるラストシーンには、実際の報道映像が使用されたことが今も強く記憶に残っている。

2001年に多摩川の第1校目の水辺の楽校として開校した「狛江水辺の楽校」は、なんとこの原告団の団長自らが牽引役となり、国とのパートナーシップを実現させたという歴史がある。25年もの歳月を経て、1999年に建てられた「多摩川決壊の碑」には感慨深いものがある。



写真 31: 狛江水害で家が流される報道映像



写真 32: 狛江の河川敷に建つモニュメント

そして「訴訟による国との対立の歴史を対話の歴史に変えて行こう」という市民からの呼びかけで、1998年に始まった協働の取り組みが「多摩川流域懇談会」である。パートナーシップで始めるいい川づくりを具体化するため、市民団体、企業、学識経験者、流域自治体、河川管理者などが、ゆるやかな合意形成を図ることを目的としている。

この多摩川流域懇談会の取り組みや「多摩川流域セミナー」に、市民委員として関わらせていただいている。私が委員としてずっと取り組んできたのが「多摩川夢ビジョン」であり、柱となる「世代をつなぐ、流域をつなぐ、ひとをつなぐ」をNPOでも体現できるよう心がけている。

そして今、台風19号並みの降雨に耐えられるようにと、25年ぶりに「多摩川水系河川整備計画」の更新が進められた。時間をかけて大勢の当事者による多様な意見を盛り込み策定された現在の整備計画の考え方を大切にしながら、水害に強い多摩川を目指すと同時に、多様な議論も交えての意見交換会を多摩川上流・中流・下流で行い、2025年度中に策定される予定である。

ゆるやかな合意形成の場の仕組みづくりをしています。

多摩川流域懇談会は、「市民部会」「行政部会」「企業部会」「学識経験者等」から構成されています。各部会から代表者（運営委員）を選出した「運営委員会」において、(い)川(川)や(い)まち(まち)の実現に向けて、ゆるやかな合意形成を図ることを目的としています。

●わたしたちは**3つの原則**

- 自由な発言
- 熟慮した議論
- 合意の形成

**7つのルール**に基づき、意見交換を行っています

- 30年における市民団体と行政の関わり方の歴史から生まれたルールです
- 参加者の見解は所属団体の公式見解としません
- 特定個人・団体のつるし上げはしない
- 議論はフェアプレイの精神で行う
- 議論を基に当たっては実証的なデータを尊重する
- 参加者の存在を尊重した上で合意を目指す
- 現在係争中の問題は、客観的な立場で専門として扱う
- プログラム作りにあたっては、長期的に取組むものと短期的に取組むものを区別し、実現可能な提案をめざす

図 13: 多摩川流域懇談会のリーフレット

## 第57回多摩川流域セミナー

### 「コロナ禍と水辺での遊び・学び」

多摩川流域で活動する市民団体の方向性、コロナ禍での活動状況や変化などを報告いただき、コロナ禍だからこそできた活動や新たな気づきについて意見交換します。

開催日：2022年11月26日(土)

現地見学 11:00~12:00 (きぬたまあそび村) ※雨天中止 (少雨決行)  
 セミナー 13:15~15:30 (鎌田区民センター/WEB配信)  
 会場定員 (先着順)：現地見学40名、セミナー60名 費用：無料

主催：多摩川流域懇談会

プログラム

午前の部(現地見学) 11:00~12:00  
 11:00~12:00 きぬたまあそび村  
 源流の歴史を使った住民参加による  
 官民協働の自然体験遊びづくり  
 台風被災と復旧活動

午後の部(セミナー) 13:20~15:30  
 13:20~13:30 きぬたまあそび村の紹介：コロナ禍での再建  
 13:30~14:10 リレートーク：コロナ禍での活動紹介

①上流部：柴田 大吾氏 御岳カッパ実行委員会 福生水辺の楽校 会長  
 ②上流部：渡部 賢二氏 NPO法人 社・多摩川あそび村  
 ③中流部：上原 幸子氏 多摩川とびはせ倶楽部  
 ④下流部：野沢 聡子氏・岡本 浩子氏

14:20~15:20 トークセッション：今だからこそできること  
 コーディネーター：佐山 公一氏 多摩川流域懇談会運営委員  
 コメンテーター：寺田 光成氏 高崎経済大学 地域政策学部

多摩川流域懇談会フェイスブック <https://www.facebook.com/tamaryukon>  
 多摩川流域セミナーホームページ <https://www.ktr.mlit.go.jp/keihin/keihin0123.html>

図 14: 第 57 回多摩川流域セミナーのチラシ

## 「多摩川をつなぐ」

テーマは「多摩川をつなぐ」

「世代をつなぐ」 祖世代から多摩川を継ぐ 子世代へつなぐ

「流域をつなぐ」 流域域から流域域までの まちをつなぐ

「ひとをつなぐ」 多摩川に関わる市民や企業など 様々な人々を活動をつなぐ

多摩川流域 全体の未来のすがた

- 治水** 安全・安心な川
  - 川に近づける護岸や堤防の整備
  - 川の水位等の防災情報の提供
- 利水** 水が豊かできれいな川
  - 適切な水量が確保された川に
  - 水が飲めるようなきれいな川に
- 親水** 誰でも楽しめる川
  - 川に行くといいね!という雰囲気づくり
  - 河口から源流までつなげる遊歩道
- 環境** 次世代に自然を残す川
  - 豊富な自然が残る空間
  - 美しい景観の維持

最初の一滴を見てみたい

源流のきれいな水で遊びたい

自然がいっぱいで気持ちがいい

秋の紅葉と湖の景色が好き

家族でキャンプをしたい

源流から河口までのクルーズができれば...

外來種が少ない在来種の宝庫に

桜や花火が美しい

子どもたちが集まる遊び場を作りたい

出水のことを知り安全に楽しみたい

適切な雨水処理で河川をきれいに

ゴミがなくなるといい

気軽に行ける川

源流域

上流域

中流域

下流域

森が育む水の遊び場  
豊かな水源林と訪れたい多摩川のほとりの場所

癒しの水景  
渓谷の美しい風景と四季の移ろい映す場所

豊かな水、豊かな自然  
多摩川本来の水量が増え、そこに自然が育まれる場所

まちの中の自然空間  
くらしの隅にある多摩川という大自然

図 15: 多摩川流域懇談会「多摩川流域 夢ビジョン」リーフレット

### 3. 令和元年台風 19 号による被災の記録

台風翌日の 10 月 13 日、前日に高台に避難して一晩を過ごし、朝になって自宅に戻ってきた人たちも多いと思われる。近隣では床上浸水した箇所もあるなど、多摩川を始め河川と隣接するこの地域は、川と背中合わせであることのリスクを痛感することが多くなったと実感する。

#### 3.1 多摩川河川敷の被災状況

見渡す限りの大量のゴミや泥、大きな流木が堆積し、運動場の浸水部分では多摩川と一体化して水が流れている箇所もあり、いったいどこまでが川なのかすらわからない状態になっている。水の上がった河川敷の状況はこの時にしか目視できないため、東名高速辺りから玉堤辺りまで水が引く前の河川敷全体の被災状況を撮影して回り現状把握に努めた。



写真 33・34: 多摩川と河川敷が一体化しどこから高水敷グラウンドなのか見分けがつかない



写真 35・36: 河川敷駐車場周辺の施設破損の状況



写真 37・38: 堤防の法面下まで水が上がったことを物語る枯れ草ゴミ

水が引いて来ると、運動場周辺のあちこちで大きな陥没穴が複数確認された。そのあまりの大きさに、改めて大水というものの圧倒的な威力を目の当たりにする瞬間でもあった。よく見ると大穴の水たまりの中に、取り残されたウナギやコイなどさまざまな生きものたちが発見された。この程度の水たまりは、明日になれば干上がってしまう可能性が高い。そこで、捕獲して多摩川に戻してやるお魚救出作戦を、きぬたま常連の親子とプレーワーカーとで実行した。



写真 39～42: 取り残された生きものたちを救出して多摩川に逃す

20年くらい前のことだが河川敷に水が上がった際、私自身も当時の町会長さんと子どもたちとで、水たまりに取り残された魚たちを、バケツに入れて川に戻した記憶がある。川と共に生きてきたからこそ、水が上がった後には魚が打ち上げられているという知識と経験があり、それを子どもたちが学ぶ貴重な機会であったことが思い出される。その時、人と自然とのゆるやかな関係に感動したことを今でも覚えている。この思いがけない出来事は、いくつになっても忘れられないちょっと誇らしい体験となったことは間違いない。川のそばに住むことでのリスクは大きくとも、川と共にあることで得られる喜びには計り知れないものがあるように感じた。

今回の台風がもたらした自然の力の大きさに驚きながら、人間がどうすることもできないこともたくさんあると改めて学んだ。子どもたちはついこの間まで原っぱにいた虫たちが流されてしまったことを悲しんでいたが、上流から流れてきたと思われるマムシをお母さんたちが発見し、濁流に負けずに流れ着いた命を見せながら、子どもたちに注意を促すことができた。

少し時間が経つと、河川敷全体を覆っていた大量の土砂が乾いて、粒子のとても細かい砂と化した。風が吹くと砂嵐のように舞い上がり、広い河川敷はまるで砂漠のように見えた。これまで芝生に覆われていた運動場だったが、土砂に埋もれた河川敷はあまりにも広く、今まで同様に活動できる環境を取り戻すには、大規模な整備が必要であることは確かだった。

### 3.2 きぬたまあそび村の被災と復旧活動の記録

台風の翌日、地域の大勢の人たちが土手の上に集まって、すっかり様変わりした河川敷を眺めていた。運動場と違い、きぬたまあそび村のエリアは自分たちで片付けをしてもかまわないと区の担当課から許可をもらったため、地域の皆さんに温かい労いの言葉をいただきながら、きぬたまあそび村スタッフや常連の親子で、早速原っぱの片付け作業を開始した。



写真 43・44:みんなで作ってきた河川敷原っぱ遊び場きぬたまあそび村も水をかぶった



写真 45・46:土手の上から見たきぬたまあそび村の過去と現在のパノラマ写真

## 特集

きぬたまあそび村にある施設のほとんどは、台風前に河川敷から撤去していたためほぼ無事だった。河川敷の世田谷区占用エリア内にある構造物は、京浜河川事務所と世田谷区との間で定められた撤去計画の元に設置許可がされているのだ。緑地運動場のトイレや倉庫、野球のバックネットなども撤去計画に明記され、世田谷区スポーツ振興財団が管理している。そしてきぬたまあそび村と世田谷区とで交わしている原っぱ使用に関する協定書（※1）に記載されている構造物については担当課から撤去指示が行われる。この時は樹の上にあるにも関わらずツリーハウスも水を被った。元々整地もしていない自然のままの原っぱではあったが、上流から流れてきた土砂と大きな流木がいくつも横たわり、壊滅的な状況になっていた。



写真 47~52: みんなで協力しての復旧作業には、必要な道具を持って駆けつけてくれた

そんな状況を目の当たりにしながら、これらの流木を移動させるには、チェーンソーで切って運ぶしかないなど、片付けの段取りをみんなで相談していた。倒れた木をみんなで起こし、スコップで泥をかき出し、連日20名ほどが協力し合い復旧作業が行われた。

スタッフをはじめ、常連の子どもたち、地域のお父さんお母さん、授業で来ていた都市大生や IVUSA の学生たち、世田谷区児童課や児童館職員の方など多くの人が駆けつけ、1 日も早い遊び場再開を休日返上で力を合わせた。もちろん雑菌の心配は伝えたが、長靴とゴム手袋、マスク必須で手伝ってくれる。誰かが片付けてくれるのを待つのではなく、地域のさまざまな人が自ら手伝いをかって出てくれた。

河川敷という公共の場で、行政の許可の元に手づくりしてきた遊び場は、安全管理はもとよりメンテナンスも含め自分たちで責任をもって遊ぶことが日常だった。もちろんお客さま的な意識で遊びに来る人もいるが、ひと声かけると草刈りにも案外好意的に参加してくれる親子も少なくなかった。しかし今回はどう見ても途方に暮れるような作業であったが、私たちが復旧作業をしている姿を見て、連日のお手伝いに参加して下さった方もいた。スタッフに毎回の作業記録を作ってもらい、世田谷区に報告していたが、約 1 か月間で作業日数は 14 日間、延べ 261 名の協力で復旧作業を終えることができた。きぬたまあそび村の原っぱは、地域の皆さんに支えられていることを、今更ながら実感した瞬間だった。

※1 現在の【多摩川河川敷「砧・多摩川あそび村」（世田谷区鎌田一丁目地先）使用に関する協定（2021 年 10 月 1 日更新）】には、新たにツリーハウスも撤去計画に含まれている。

### 3.3. 地域からのさまざまな応援

復旧作業は日々進んでいるとは言え、手作業での土砂のかき出しは先の見えない作業だった。それを見るに見かねた鎌田南睦会の町会長さんが、地元の新館建設さんと土木会社（株）マモルさんに声をかけてくださり、重機 3 台で 7 人もの職員の方がボランティアでかけつけるという幸運に恵まれた。そして降り積もった土砂はみるみるうちに 6 個の土山に変わり、翌日はその土砂の処分も引き受けてくださった。その際、現場監督の方が「きぬたまさんにはうちの子もお世話になった」と言ってくくださった。きぬたまあそび村にとって、これ以上嬉しい一言はない。この協力がなかったら、土砂のかき出しにどのくらいの時間がかかっただろうかと思うと感謝しかない気持ちになる。このことがきっかけとなり、その後も困りごとがある時には相談に乗っていただける関係性が生まれた。



写真 53・54: 地域の土木会社（株）マモルさんによる重機での作業応援

また運動場の水道施設は流されてしまったが、原っぱの井戸は水質検査で大腸菌が検出されなかったことから、地域の水道屋さんに修繕していただき、壊れた部分を買って替えてだけで利用ができるようになった。これらの様子を見ていた地域の方からは、施設整備のために必要ではないかと資金援助のお申し出をいただいたりもした。多くの方の温かいご支援のおかげで、きぬたまあそび村は約1か月で再スタートすることができた。また12月にはお隣の「どんど焼き」会場の整備もなんとか間に合い、鎌田南陸会主催の第31回どんど焼きが1月18日に無事に行われ、約3,000人が集まり無病息災を祈った。毎年どんど焼きの際にお手伝いしている手づくり凧コーナーも変わらずに開催することができた。




写真 55: 鎌田南陸会主催 第31回どんど焼き

**鎌田南陸会主催「どんど焼き」**  
 きぬたまあそび村「手づくり凧」コーナーの協力 (2000年1月～2020年1月)

区の子算の縮小で凧の配布ができなくなったため、きぬたまの協力が始まりました。

- ・町会本部テントの並びに凧づくりのコーナーを設置。
- ・子どもたちが絵を描いて竹ひごと糸を付け凧揚げします。
- ・きぬたままで準備：ブルーシート2枚、ペニア板4枚、手づくり凧材料約150人分(カラービニール、カラーペンセロテープ、はさみ、竹ひご、凧糸、揚げ糸)

※凧材料費の半額を町会からいただきました。  
 ・スタッフ：きぬたまブローカー、子育てサポーター  
 NPO 法人国際学生ボランティア協会 IVUSA



子どもたちに豊かな自然体験と安心できる居場所を  
 開催日：毎週 月・水・金・土 第2第4日曜日  
 開催時間：10:30～17:00(冬時期：～16:30)  
 休園日：年末年始、お盆休み  
 開催場所：多摩川河川敷 二子緑地「きぬたまあそび村」

NPO 法人  
 誌・多摩川あそび村  
 157-0077 東京都田舎区鎌田1-19-11-101  
 TEL/FAX: 03-6447-9931  
 MAIL: info@kinutamajama.com  
<https://kinutamajama.com/website>

図 16: 地域との連携活動の紹介資料

河川敷全体は徐々に雨水浄化と日光消毒が進み、少しずつ落ち着きを取り戻していくことだろう。12月に子どもたちが種を蒔いたレンゲとシロツメクサも春になれば芽吹き、一面の緑の原っぱが戻ってくると思われる。思いっきり走り回れる原っぱをこれからも守っていきたい。

#### 4. 原っぱ遊び場リメイクプロジェクト

人の手で作った物に囲まれて育つ子どもたちだが、自然が子ども本来の力を呼び覚ましてくれるように感じる。この原っぱに関わるおとなたちも、そんな自然の力に触発されながら、自分たちの手で遊び場をデザインしていくことに魅力を感じて場づくりをしてきた。外来種の駆除の草刈りやそれを生かした草木染めをはじめ、小学校の授業協力やイベント時期に合わせて草を刈る位置を変えている。地域住民が関わる余地を残した管理だからこそ、たかが草刈りでも子どもたちの観察会に向けての整備には達成の喜びがあり、目には見えない試行錯誤に意義がある。

今回の台風で、トンボ池ビオトープ、虫の寝床、ツリーハウスなど1から作り直しのものもある。自然との共生は思い通りにならないことも多いが、いっしょに場づくりし育てていく子どもたちを地域でできる限り見守りたい。地域のそんな想いが込められている遊び場だと改めて思う。

#### 4.1 台風後にコロナの直撃

洪水では今まであったものが流され、上流から流れ着いたものが取って代わる生態系の攪乱が起こる。その場の主役が交代し命がバトンタッチされるとはこういうことかもしれない。半分生きたまま横たわる流木が芽吹き始めているが、これまた子どもたちにとっては新たな秘密基地と化している。子どもはどんなものも遊びに変える豊かな発想力を持っている。今回、流れ着いた土砂をみんながスコップでかいてできた土山1つを記念として残したが、子どもたちには大人気で、土山に登って「世界中が見える」とかわいい感想も飛び出し、遊び場の新たな主役となった。



写真 56: 流木の秘密基地



写真 57: みんなで土砂をかいてできた土山

台風から4ヶ月経ち、遊び場の復旧活動も一段落してきた矢先、コロナ感染症により学校が突然休校になった。この地域としてはまるでダブルパンチを受けたような印象だった。居場所を失った子どもたちのためにできることをしたいと、きぬたまあそび村を週6日自主的に開園した。この時期、区内の公園の遊具も使用禁止のテープが巻かれ、公園自体も封鎖されていたりしたため、河川敷には「密を避け」居場所を求めた多くの親子が訪れるようになった。週末にはたくさんさんのテントが建てられ、まるでキャンプ場のような光景の日も見受けられた。

しかしそれも束の間、2020年4月の緊急事態宣言により世田谷区としてはきぬたまあそび村も活動休止にせざるを得なくなった。巣籠もり生活が始まり、人とのつながりを絶たれ孤立する子どもたちをなんとかしたい。きぬたまあそび村の3人のプレーワーカーたちは、家でできる工作や体を動かして遊ぶ動画など、それぞれ思い思いの動画を自主制作し、インスタにアップするなどあの手この手と子どもたちへの呼びかけを試みていた。そして一人のプレーワーカーはきぬたまあそび村は休園だけでも、子どもたちが来た時にいつでも声掛けでききるようにと、とにかく1日中河川敷にいてくれる。子どもたちへの3人の想いの強さに、思わず胸が熱くなった。

#### 4.2 ツリーハウスリメイクプロジェクト

ある日、常連の子どもたちとオンラインでつなげて言葉掛けをしようと、プレーワーカーや子育てサポーターと親たちの協力でZOOMで話し合いをした。子どもたちから意見をもらい、結果として「ツリーハウスのリメイクプロジェクト」を立ち上げることになった。原っぱ全体の復

旧活動も落ち着き、「そろそろツリーハウスの再建を」という声も多くなってきた矢先のコロナだった。子どもたちからは屋根をつけたい、二階建てにしたいなど、夢が膨らんでいった。

初代ツリーハウスは、2008年の多摩美術大学の学生の卒業制作「秘密基地プロジェクト」として、ごく一時的なものという認識で京浜河川事務所と世田谷区の許可を得て、子どもたちと協力して作られた。その時の子どもたちも今は大学生になったが、何ものにも変えがたい記憶から今もあそび場を手伝いに来ている若者もいる。今回の台風で壊れたのは2世代目ツリーハウスで、初代はロープで樹に括り付けていたが、樹皮を傷めない構造に作り変えたものだった。

コロナ禍で元気がない今、復興の締め括りとしてグリーンインフラにつながる源流の間伐材でツリーハウス再建を成し遂げたい。なかなかできないことだからこそみんなで取り組みたい。そんな想いを京浜河川事務所と世田谷区に伝え、地域に呼びかけてのプロジェクトがスタートした。



写真 58: 初代ツリーハウスを作った子どもたち 写真 59: 樹に負担のない2代目ツリーハウス

子どもたちのアイディアを元に具体的なデザイン・設計は、きぬたま協力者であり世田谷区内の遊具づくりも手がけた国産材利用推進団体「森遊クラブ」鎌上茂樹氏にお願いした。ツリーハウスのあったエノキは、阪神淡路大震災で羽田空港まで緊急河川敷道路を整備する際に、今の場所に移設した経緯がある。おかげで思いがけずツリーハウスに理想的な樹形になった。樹形を生かし樹の成長を妨げないデザインと、台風で水を被った位置より床を高く設計した。

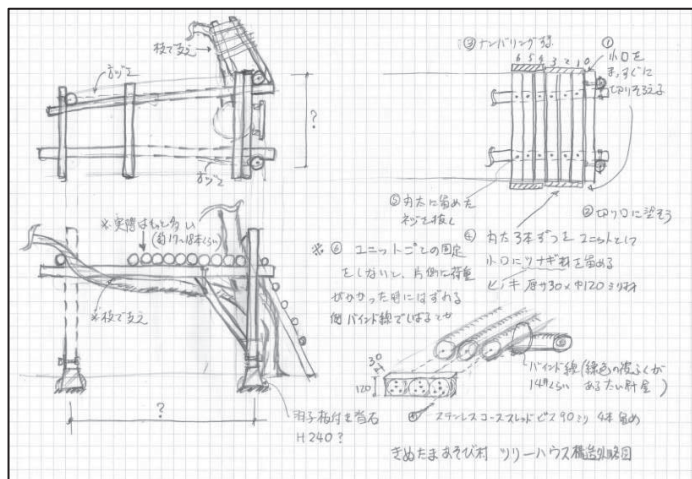


図 17: 子どもたちの意見での3代目ツリーハウススケッチ

### 4.3 多摩川源流の森でのヒノキ間伐体験

鎌上さんから奥多摩の山主さんに掛け合ってもらい、子どもたちが自分たちで間伐した木材

を使用する企画を実現することになった。奥多摩にヒノキの間伐体験に行き、山主の方のご協力でツリーハウスに使う木材の切り出しを、プレーワーカーときぬたまあそび村の常連親子 17 名で行った。間伐作業の前に森へ一礼するところから作業が始まることに、おとなも子どもも改めて自然への感謝の姿勢を学んだ。みんなで協力して1本の樹を切り倒す手順、切り倒した樹の枝を払い1本の丸太に加工する大変さを実感した。



写真 60~66:奥多摩の森に一礼し、みんなで協力して間伐材を切り倒すという貴重な体験

きぬたまあそび村は川あそびも行なっているため、間伐をすることで森も川も元気になると、鎌上さんから紙芝居で子どもにもわかりやすくお話しいただいた。多摩川の自然で育っている子どもたちが、森と川のつながりの大切さを肌で感じる事ができた貴重な体験となった。

河川敷原っぱへ戻り、間伐材の資材加工からのツリーハウスづくりが始まった。丸太の樹皮を剥ぐ作業を行いながら、美しい生の白木の手触りに感動した。切り立ての水々しい木材に触れることは、子どもはもちろんおとなも体験したことがない。また木を材木として使うためにはじっくり乾燥させる時間が必要であるなど、木材が買うモノである日常では考えたことのない新たな常識にふれる貴重な機会となった。手間と時間のかかる大変な作業だったが、子どももおとなも原っぱに足しげく通って協力した。自分たちの手で資材を調達する貴重な体験が、約5ヶ月に渡る原っぱでのツリーハウスづくりのモチベーションにつながったことは間違いない。

### ツリーハウスづくり活動記録

- 2020.09.30 仮の骨組み  
柱や全体の骨組み位置決め
- 2020.10.21 柱の土台決め、基礎作り  
基礎にタイルで飾りつけ
- 2020.11.01 奥多摩間伐体験
- 2020.11.04 木材の樹皮むき  
～11.14
- 2020.12.02 柱の設置  
穴あけ、ボルト締め
- 2020.12.16 床部分の敷き詰め  
防腐剤を塗り、床材作り
- 2021.02.05 はしごの制作  
完成



図 18: ツリーハウスリメイクプロジェクトの記録

写真 67～70: 原っぱに戻ってから連日のツリーハウスづくりに携わった子どもたち

#### 4.4 多摩川河川敷あそび場の復興と再建

2020年4月24日、ツリーハウスの完成をお祝いしてお披露目会が開催された。子どもたちが自分たちで企画したお店を出店。鎌上さんから、森と川が繋がっていること、間伐で森を元気にすることの重要性を子どもたちに向けて紙芝居でお話ししていただいた。

またこの体験をきっかけに、普段集団でいることを苦手とした子が、お披露目会にあたり大勢の前で発言をし、自分でツリーハウスづくりの写真集を作った。子どもたち一人ひとりにとって、この経験が大きな自信につながったことに強い感動を覚えた瞬間だった。



図 19: 子どもたち主催のツリーハウスお披露目会チラシ

写真 71~74: ツリーハウスを囲んでみんなでお祝いし、子どもたち企画によるお店が並ぶ

きぬたまあそび村 20 周年の年に台風とコロナに見舞われたが、世代交代しながら地域に愛される居場所になった。昨今はツリーハウスを目指して遊びに来る家族連れが増え、またツリーハ

ウスづくりをきっかけに、子どももおとなも人と話す機会も多くなり、新たなコミュニケーションが生まれる場になっている。またツリーハウスづくりについて教えてほしいというお問い合わせもあり、資材調達から遊具づくりをする意義を伝える1つの事例となったように思う。



図 20・21: ツリーハウスづくりの貴重な記録を記した2つ折りリーフレット

多摩川河川敷の被災を経験し、地域が一丸となったの復興活動を目の当たりにしてきた子どもたちだからからこそ、間伐材利用の大切さを実感することができた。水害を減らすためには小さな取り組みかもしれないが、自分たちに何ができるかを子どもたちが考え、子どもを真ん中におとなが協力し合う姿にこそ、コミュニティ再生のヒントがあるように思う。多摩川の流域に住む者として、多摩川源流と下流をつなげる間伐材利用の必要性を伝える象徴として、これからも大切にしていきたいと思う。この活動がきっかけとなり、きぬたまあそび村は「2022年度子ども環境学会活動賞」を獲得した。



図 22: 子ども環境学会誌の活動賞受賞記事

## 5. 居場所の復旧・復興、子ども・若者の出番づくり

河川敷の被災から復旧、そして復興プロジェクトまで、たくさんの方たちに関わっていただいた。元々参加型でみんなで作ってきた遊び場（居場所）であること、その居場所をなんとか元通

りにしようとしたこと、コロナという何もできない状況で地域が一丸となれたことなど、偶発的な要因も加わり成し得たことだったと思う。これまでを振り返ってみると、「原っぱ遊び場を元気にしようフェス」「みんなでつくろう！つながろう！防災フェス」「ツリーハウス完成お披露目会」の辺りまでは、おとなも子どもも自然発生的にイベントを企画し、被災してからこれまでの道のりが1本の線につながっているような認識があった。しかしその後はやり切った自負はあるものの、一段落して役割が終わり手持ちぶさたになっているように見える。

そこで、子どもたちから思いやアイデアを引き出すために、ある程度おとなの導きや仕組みが必要になってくる。また子どもの居場所では成長と共に世代交代が起こる。これまでのつながりを生かし、子どもたちがいつでも戻って来れる場所であることと同時に、新たな子どもたちの出番を定期的につくることも必要なのだと改めて思う。以下に、自然発生的なイベントと、その先を意識して始めたイベントやコミュニティづくりの工夫について紹介する。

### 5.1 「原っぱ遊び場を元気にしようフェス」2019年12月21日（土）

地域の多くの方からの心配と励まし、お見舞いを頂いたことを受け、原っぱの施設の修復費用捻出を目的にきぬたま再開直後に行ったのがこの復興フェスだった。台風で流れ着いた流木を使ったアクセサリづくりやクリスマスオーナメントづくり、スタンプワークショップ、バザーを楽しんだ。地域の親子、砧南小新BOP学童父母会有志、IVUSA駒沢クラブ、都市大学生、砧南小パパス、鎌田児童館、世田谷区子ども・若者部児童課職員、地域の支援と協力で、手づくりのイベントを楽しんだ。原っぱがきれいになっていく様子に関心を寄せていることに元気を頂いた。



写真 75・76: 周囲の応援の声を形にした復興フェス バザーや子どもたちのお店で賑わう

### 5.2 「みんなでつくろう！つながろう！防災フェス」2020年2月1日（土）

NPO法人国際ボランティア学生協会IVUSAの学生達と夏前から企画を立て準備をしていたが、なんともタイムリーな防災イベントとなった。IVUSAが被災地で行ってきた経験から、あそびを通じて防災の知識を深めた。新聞紙や牛乳パックでスプーンと器を作るワークショップ、アルファ米での簡単調理、砧南小パパスの即席豚汁、温熱療法の体験を行った。また防災をテーマに巨大カルタの絵札を描くボランティアとイベント運営を近隣中学校と児童館に協力いただいた。

当日は盛況で巨大カルタ大会も子どもと中学生、IVUSA、お父さんお母さんも混ざり大盛り上がりだった。防災の知識を楽しく学べたと、今後も開催していきたいと話合った。



写真 77・78: IVUSA の学生たちと地域のさまざまな団体の協力で楽しんだ防災イベント

### 5.3 「つながりをたのしもう！はらっぱまつり」2022年12月10日（土）

河川敷原っぱという拠点があるからこそできることってなんだろう。つながることで「こんなことができるかもしれない」という発見を求めて、世田谷まちづくりファンド「つながりラボ」の助成を受け、7団体と子ども実行委員会形式でチャレンジした。子どもたち主催のお店屋さんやコンサートは、最初はなかなか手が上がらずにいたが、蓋を開けてみるとコンサートには飛び入りの子たちもおり、今回なんと300人を超える参加があった。



写真 79・80・81: おおぜいの参加者で大いに盛り上がった「第1回はらっぱまつり」

この時、案外楽しんだ子どもたちや若者たちも多く、原っぱの新しい利用の仕方も見えてきた。はらっぱまつりは恒例になり、今年で4回目の開催を予定。子どもたちのお店屋さんやコンサート出演者など、募集の呼びかけを行っている。「自分たちはこんなことやりたいです」と言うてくる学生たちもおり、原っぱという公共空間で子ども・若者を応援する利活用に手応えを感じ、これからもこのスタイルで続けたいと思った。



図 23~25: はらっぱまつり、団体向け出店募集、子ども商店街出店募集の広報

#### 5.4 若者団体主催でのきぬたまあそび村利用を後押しする

学生の協力団体 IVUSA から、夜の河川敷で地域の子どもたちのために「IVUSA 駒沢クラブで夏まつりをやりたい」と声が上ががり、応援することになった。夜のイベントであるため近隣へのポスティングや保険のこと、行政への届出、地域とのつながりのない学生の自主企画であるため、地域への告知をサポートをした。昨今の猛暑で、昼間は外に出づらいつながりが続いていることもあり、当日は地域の子どもたちで賑わった。

地域とゆかりのない学生団体が、自主企画を実現できる屋外施設は案外なく、今年も楽しみにされ3回目の夏まつり開催が実現した。地元町会の年輪会の方がアイスの差し入れをくださるなど、さりげなく見てくださる地域の応援が嬉しい。

学生団体は代表が毎年交替わりするが、途切れずいっしょに活動してきたことの意義は大きく、町会主催の「どんど焼き」設営も毎年手伝いに来るようになるなど、地域コミュニティと学生の若い力をつなぐ役割の大切さを大いに感じている。

また2024年度に始まった子ども・若者の企画を応援する事業「せたがや子ども Fun! Fan! ファンディング」では、「プランナーチーム IN トーカ」の高校生企画による「灯籠祭」をきぬたまあそび村を会場として開催し、地域の子どもたちがメッセージを書いた灯籠が展示された。



図 26: IVUSA 自主企画



写真 82: 多摩川でどんど焼きが行われた日の夜の河川敷で



図 27: 高校生作成の広報物

### 5.5 全区ネットワーク会議での学びから

「そとあそびプロジェクト・せたがや」は、世田谷区における外遊び推進活動を行っている市民団体で私も理事を務めている。毎年「全区ネットワーク会議」という勉強会を開催しており、この時のテーマは「災害と子どもの遊び場」。発災時の子どもの居場所や遊び場について話し合った。話題提供として能登の震災で世田谷から駆け付けて行った即席遊び場づくりの様子を、外遊び推進員や NPO 法人プレーパーク世田谷が紹介した。日頃から焚き火や廃材で遊んでいるプレーパークならではの事例だが、焚き火を囲むと安心感が生まれるとのことだった。災害時には後回しにされやすい子どもの遊びと心について考え、またきぬたまあそび村からも河川敷の被災と復興の話題提供をした。

登壇者の 1 人である「せたがや防災 NPO アクション」代表で「NPO 法人国際ボランティア学生会 協会 IVUSA」理事でもある宮崎猛志氏から、避難所である小中学校の子どもたちに役割を担ってもらうことが大事であるという話があった。写真にあるように、例えばラジオ体操係り、ゴミ出し係り、食係り、配膳係りなど、子どもたちが普段やっていることの延長でできることを中心に手伝ってもらうとのこと。いつも給食当番をやっていることから、おとなよりはるかに手慣れており、30 人分を量に差がないように均等に配膳することができるのだという。子どもも大変なことが起こったことは理解しており、そんな中で自分たちが何かの役に立てることに喜びがある。

図 28: 災害現場に携わる人たちからの報告

〇〇係りという役割も、子どもたちにとっては違和感がない。またこのコーディネートには、大きな副産物があるという。子どもたちの頑張っている姿を目の当たりにすることでお客さんがゼロになり、おとな同士が協力し合う状況が生まれるとのこと。避難所の自主運営をする町会の方たちにとっても最高のプランでもあるなど、避難所での工夫の事例紹介がとても印象的だった。



写真 83: IVUSA と被災地支援に行った時の報告スライドから

さらに宮崎さんからは「せたがや防災 NPO アクション」について、世田谷区、社会福祉協議会、ボランティア協会、そして NPO の 4 者の連携体制を目指しているとの紹介があった。私たちの NPO も登録団体であるが、いざという時の情報収集と支援につなげていくことを目的に日頃からのネットワークづくりを行い、発災からしばらくして戻ってくる日常に際し「発災から 10 日後に集まろう」を合言葉にしている。そしてそれぞれの NPO 団体の得意分野を活かし、地域コミュニティで地域資源として有機的に機能することを視野に体制づくりを考えている。

**せたがや防災NPOアクションと四者連携** せたがや防災NPOアクション

区内のNPO団体が、平時より顔の見える関係を築くとともに、発災時においてNPO団体同士の連携が図られるよう、ネットワーク化することを目的に、2014年5月に発足。ひっ迫する首都直下地震、激甚化する台風に加え、地域のみならずともに、災害に強い世田谷をめざし、一緒に活動する仲間を増やしていく。

- 活動テーマごとの分科会の実施・運営
- 全体会の企画・立案・実施
- 訓練（図上演習、情報連絡訓練）の実施
- 区内・区外の支援団体との関係づくり
- 防災塾、イベント・訓練等、地域の方との連携関係づくり
- 四者（区、社協、ボラ協、NPO）による連携体制への協力

**【四者連携】**

区対保健福祉部  
ボランティア支援班

世田谷ボランティア協会

**災害時ボランティア等連絡会議**

【主な調整事項】

- 各団体の専門・得意分野を踏まえた活動連携
- 構成団体では解決できない事項の把握と要望

世田谷区  
社会福祉協議会

せたがや防災  
NPO アクション

区内外 NPO 等支援団体（代表）

©2023 せたがや防災NPOアクション 無断転載禁止

図 29: せたがや防災 NPO アクションの紹介スライドから

## 5.6 地域コミュニティとテーマ型コミュニティによる連携

今回の事例から、子どもたちが役割を担うことで「自分には何もできないことがない」という無力感から解放され、「自分たちが役に立てる」というマインドセットにつながることを確認できた。河川敷での事例も、まさにこの避難所の事例と同様に被災という切迫した状況がきっかけとなり、協力し合う人の行動変容につながった。自分の学生時代の経験も、撮影係という役割があったからこそ、関係性が築きやすかったのではないかと振り返る。

しかし大事なことは、子どもたちや学生の出番をつくる際の手法にあるように思う。自分たちのやりたい気持ち、つまり参加でなく「子どもの参画」を引き出すおとなのコーディネート力にあったのではないだろうか。そして困った時におとながちょっと手を貸す関係性を築き、ひいては多様なおとな同士が協力し合い、顔の見える関係づくりにつながったと言えるのかもしれない。おとなも子どもも自らの意思の存在があることによってゆるやかにつながり、世代を超えて地域コミュニティの関係人口を増やしていく可能性を生むのではないだろうか。

コミュニティには、同じ地域に居住する人たちの集まりである「地域コミュニティ」と、同質の目的を共有する集まりである「テーマ型コミュニティ」がある。ボランティア組織やスポーツ団体、サークル、NPO 法人、企業、学校などは、それぞれ共通意思のある営みや得意分野を持っているという意味において、「テーマ型コミュニティ」に類すると言えるのかもしれない。そして私たち NPO も、子ども・子育てと遊び場、多摩川に携わるテーマ型コミュニティであり、復興に共に向かおうと思う仲間がいたのは間違いない。

昨今、町会自治会にも所属しない人たちも増えている一方で、災害という非日常では元々のつながりが問われることは明らかだ。そのため今回の被災以降は、今まで以上に団体同士の関係づくりを意識するようになった。株式会社マモルさんも学生ボランティア組織 IVUSA も、得意分野を持ったテーマ型コミュニティという人の集合体であるが、被災をきっかけにつながり、貴重な地域資源としての力を発揮する関係が生まれた。身近な資源をつなげていくことの大切さに、改めて気づかせてくれる出来事だった。多様なコミュニティをつなげる機会を日常の中で意識的につくっていくことにより、地域コミュニティ活動に寄与する関係人口の広がりにも期待できるのではないだろうか。今後増えてくると思われる災害を視野に、「原っぱ運用推進協議会」などを活用して、日頃から話し合っていく場面づくりが今まで以上に大切になって来ると考えている。

### 【出典リスト】

写真 1～4：ツングステンズ（武蔵野美術大学 造形学部 視覚伝達デザイン学科卒業生グループ）

写真 12・31、図 2・6・9～12：国土交通省 関東地方整備局 京浜河川事務所

図 13～15：多摩川流域懇談会

図 22：こども環境学会『こども環境学会誌 Vol.19, No.2 (C.N.54)』

図 26：NPO 法人 国際学生ボランティア協会 駒沢クラブ

図 27：「せたがや子ども Fun! Fan! ファンディング」事務局

図 28 : そとあそびプロジェクト・せたがや  
写真 83、図 29 : IVUSA 防災研究所