

令和6年4月24日
財務部 経理課

松原橋補修工事委託契約

- 1 契約の方法 随意契約
- 2 契約金額 311,575,000円
- 3 相手方 東京都新宿区新宿三丁目1番24号
京王電鉄株式会社
代表者 都村智史
- 4 工期 令和8年3月27日
- 5 支出科目等 令和6年度 一般会計 土木費
道路橋梁費 橋梁新設改良費 委託料
債務負担行為
(期間 令和6年度～令和7年度)

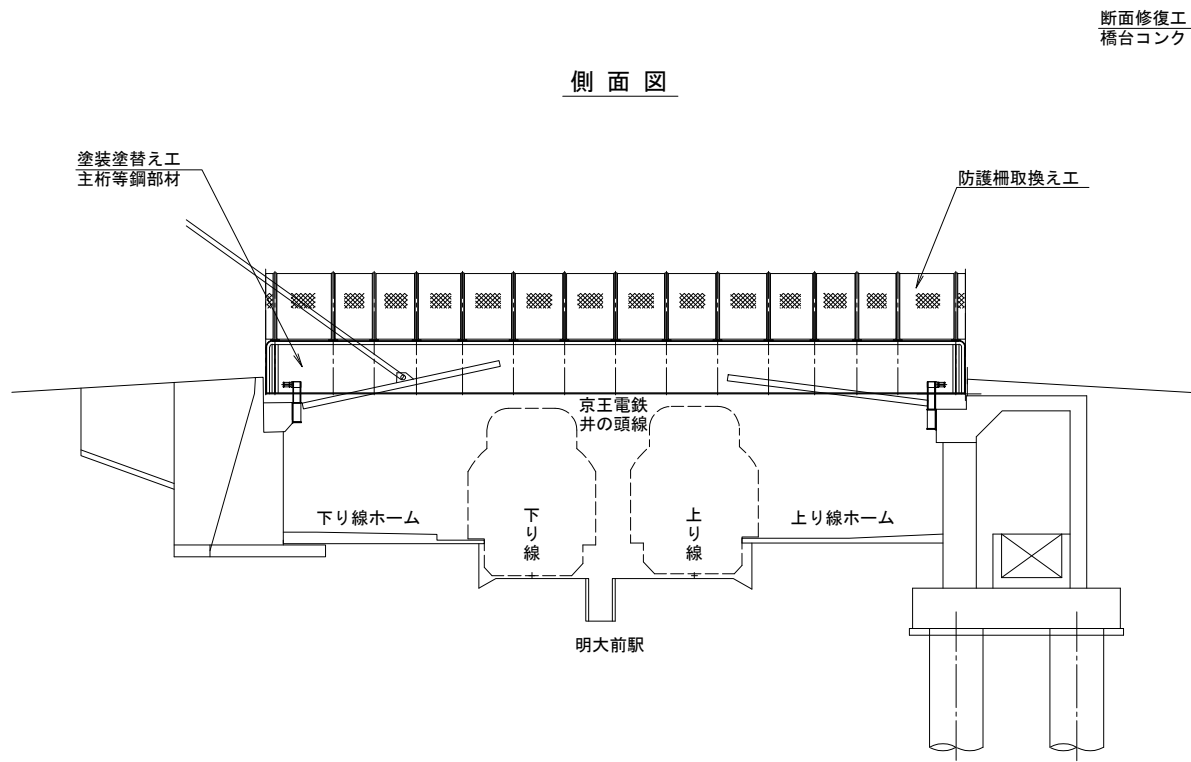
位置図

世田谷区松原二丁目46番から松原一丁目37番先

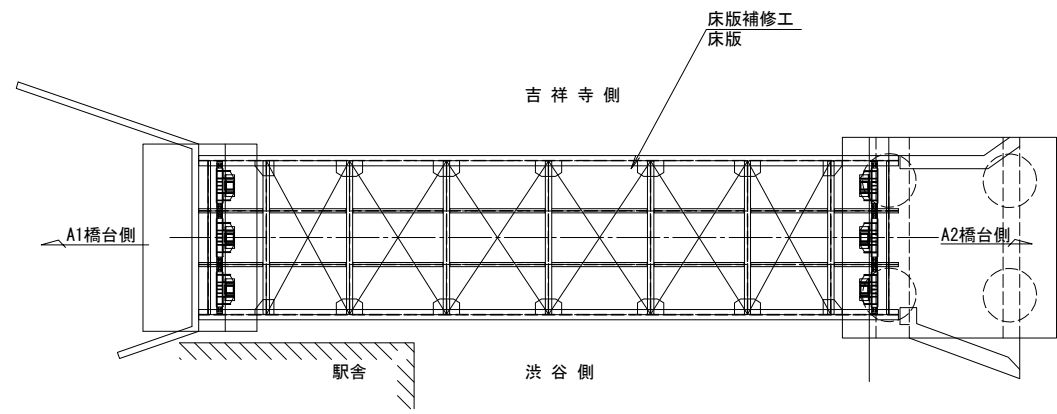


松原橋補修工事委託	位置図	1
-----------	-----	---

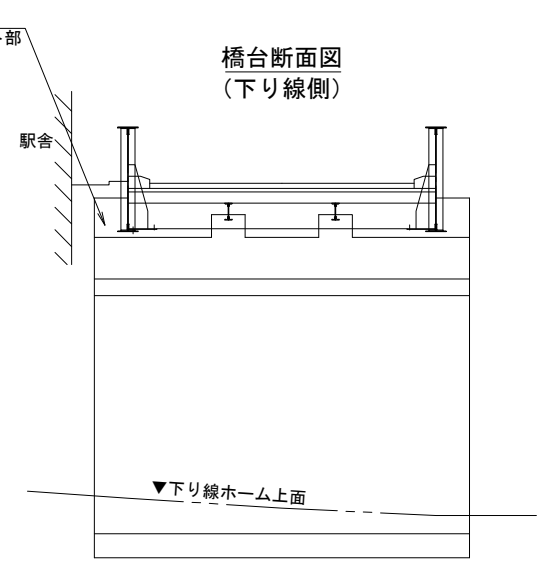
側面図



平面図



橋台断面図 (下り線側)



橋台断面図 (上り線側)

