

平成29年度

学校おはなし会 ボランティア養成講座(初級)

区立小学校などでおはなし会ボランティアをしている方、またはその予定のある方を対象にした連続6回講座です。講義と実習を3日ずつおこないます。例年ご好評をいただいている講座ですので、ぜひご参加ください。

講義（3回） いずれも午前10時から12時

- ① 10月6日（金） おはなし会を行うときの基本
講義と実演：ボランティアグループ「おはなし広場」
「おはなし泉」
- ② 10月13日（金） 絵本の読み聞かせの基本
- ③ 10月20日（金） ストーリーテリングの基本

②③講師：伊藤明美氏（元浦安市立図書館司書/日本図書館協会認定司書）

33年間、浦安市立図書館司書として勤務。小澤昔ばなし大学語り講師。2016年11月に小澤昔ばなし研究所より『先生が本（おはなし）なんだねー語りの入門と実践ー』を出版。

会場：教育センター3階「ぎんが」



『くまのコールテンくん』
ドン・フリーマンさく
まつおかきょうこやく
偕成社

実習（3回） いずれも午前9時30分から12時

- ④ 講師実演とガイダンス
- ⑤ 絵本の読み聞かせ実習
- ⑥ ストーリーテリング実習

実習会場と日程については、裏面をご覧ください。

※⑤⑥では、5分程度の「絵本の読み聞かせ」と「ストーリーテリング」を実際に行っていただきます。

講師：区内で活動されているボランティアグループのみなさん

※ 募集人数：70人（応募者多数の場合は、抽選となります。）

※ ひととき保育：抽選10人

～申込方法～

往復ハガキに「学校おはなし会ボランティア養成講座（初級）受講希望」とご記入のうえ、

- ① 住所
- ② 氏名（ふりがな）
- ③ 年齢
- ④ 電話番号
- ⑤ 経験年数
- ⑥ 本講座の受講経験の有無、ある方は回数
- ⑦ 活動している場所（ない場合は、この講座の受講動機）
- ⑧ 講座で質問したいこと等
- ⑨ ひととき保育の有無（希望する場合は、子どもの氏名（ふりがな）・年齢）

を書いてお申し込みください。

申込期限：9月13日（水）まで

<あて先> 〒154-0016 世田谷区弦巻3-16-8 世田谷区立中央図書館

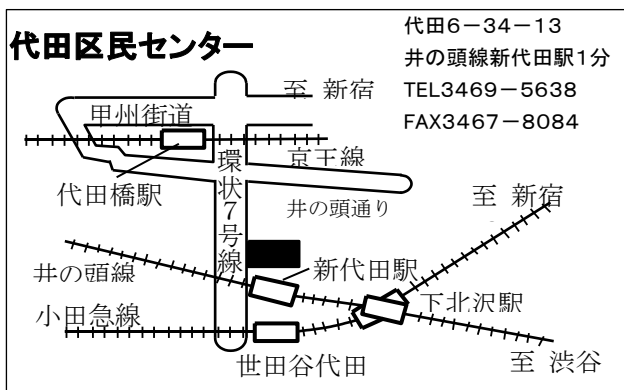
実習会場および日程一覧

- ④講師実演とガイダンス
- ⑤絵本の読み聞かせ実習
- ⑥ストーリーテリング実習

★代田区民センター会場★

(住所：代田6-34-13)

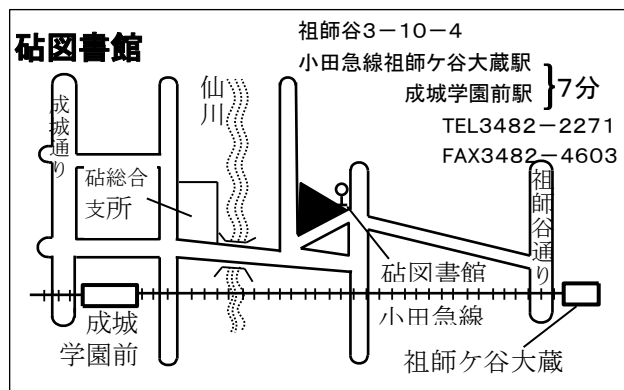
- ④ 10月 27日(金)
- ⑤ 11月 2日(木)
- ⑥ 11月 15日(水)



★砧図書館会場★

(住所：祖師谷3-10-4)

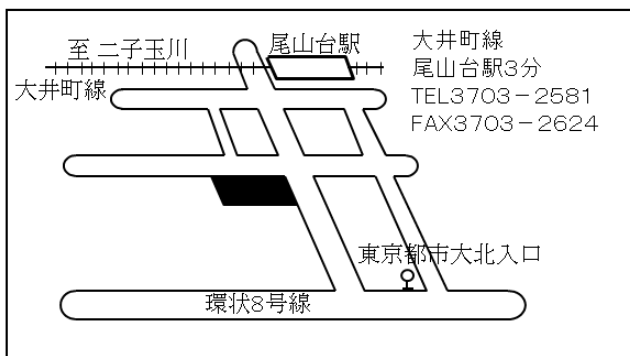
- ④ 10月 26日(木)
- ⑤ 11月 2日(木)
- ⑥ 11月 16日(木)



★尾山台地区会館会場★

(等々力2-17-14)

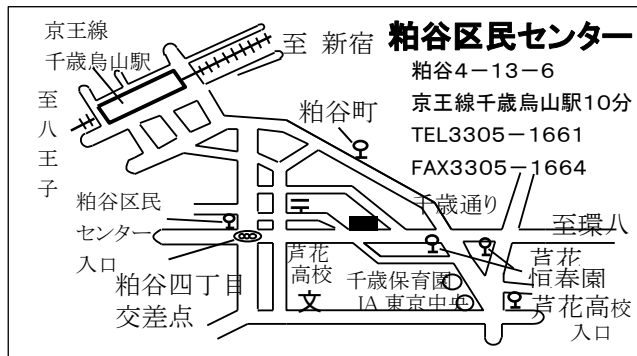
- ④ 11月 2日(木)
- ⑤ 11月 10日(金)
- ⑥ 11月 17日(金)



★粕谷区民センター会場★

(住所：粕谷4-13-6)

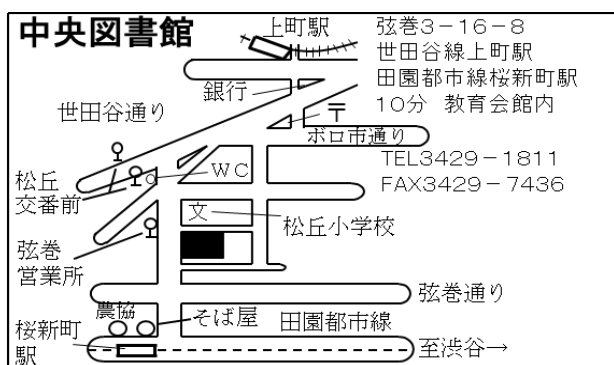
- ④ 10月 27日(金)
- ⑤ 11月 10日(金)
- ⑥ 11月 17日(金)



★教育センター会場★

(住所：弦巻3-16-8)

- ④ 10月 27日(金)
- ⑤ 11月 10日(金)
- ⑥ 11月 17日(金)



(注)実習会場については、申込状況により、主催者側で指定させていただきます。
(会場の決定は、返信ハガキにてお知らせします。)

わからないことがありましたら、
下記担当までお問い合わせください。

世田谷区立中央図書館
学校おはなし会ボランティア養成講座(初級)担当
電話：3429-1811
FAX：3429-7436